

Aula 00

*Prefeitura Niterói-RJ - GCM Niterói
(Guarda Civil Municipal) Passo
Estratégico de Informática - 2024
(Pós-Edital)*

Autor:
Diego Carvalho

09 de Dezembro de 2024

MODALIDADES DE PROCESSAMENTO. ORGANIZAÇÃO E ARQUITETURA DE COMPUTADORES: CONCEITOS, TIPOS, CARACTERÍSTICAS, COMPONENTES E FUNCIONAMENTO, PRINCIPAIS PERIFÉRICOS E DISPOSITIVOS DE ENTRADA E SAÍDA, UNIDADES DE ARMAZENAMENTO, CONEXÃO E CONECTORES, OPERAÇÃO

Sumário

Apresentação.....	3
O que é o Passo Estratégico?.....	4
Análise Estatística	5
Roteiro de revisão e pontos do assunto que merecem destaque.....	5
Computador.....	5
Tipos de computadores.....	5
Hardware	6
Unidade central de processamento (UCP ou CPU).....	6
Unidade de Controle.....	7
Placa Mãe	7
Memórias	8
Disco Rígido.....	11
Fonte.....	12



Boot.....	13
USB.....	13
Periféricos.....	13
Entrada	13
Saída	15
Entrada e Saída	16
Software	17
Tipos de Softwares	17
Conceitos Importantes.....	18
Multitarefa x Monotarefa	19
Tipos de Gerenciamento de Tarefas.....	19
Questões estratégicas	21
Questionário de revisão e aperfeiçoamento.....	32
Perguntas	33
Perguntas com respostas.....	33
Lista de Questões Estratégicas	34
Gabarito.....	40

APRESENTAÇÃO

Olá Senhoras e Senhores,

Eu me chamo Thiago Cavalcanti. Sou funcionário do Banco Central do Brasil, passei no concurso em 2010 para Analista de Tecnologia da Informação (TI). Atualmente estou de licença, cursando doutorado em economia na UnB. Também trabalho como professor de TI no Estratégia e sou o analista do Passo Estratégico de Informática.



Tenho graduação em Ciência da Computação pela UFPE e mestrado em Engenharia de Software. Já fui aprovado em diversos concursos tais como ANAC, BNDES, TCE-RN, INFRAERO e, claro, Banco Central. A minha trajetória como concurseiro durou pouco mais de dois anos. Neste intervalo, aprendi muito e vou tentar passar um pouco desta minha experiência ao longo deste curso.

O QUE É O PASSO ESTRATÉGICO?

O Passo Estratégico é um material escrito e enxuto que possui dois objetivos principais:

- a) orientar revisões eficientes;
- b) destacar os pontos mais importantes e prováveis de serem cobrados em prova.

Assim, o Passo Estratégico pode ser utilizado tanto para **turbinar as revisões dos alunos mais adiantados nas matérias, quanto para maximizar o resultado na reta final de estudos por parte dos alunos que não conseguirão estudar todo o conteúdo do curso regular.**

Em ambas as formas de utilização, como regra, **o aluno precisa utilizar o Passo Estratégico em conjunto com um curso regular completo.**

Isso porque nossa didática é direcionada ao aluno que já possui uma base do conteúdo.

Assim, se você vai utilizar o Passo Estratégico:

- a) **como método de revisão**, você precisará de seu curso completo para realizar as leituras indicadas no próprio Passo Estratégico, em complemento ao conteúdo entregue diretamente em nossos relatórios;
- b) **como material de reta final**, você precisará de seu curso completo para buscar maiores esclarecimentos sobre alguns pontos do conteúdo que, em nosso relatório, foram eventualmente expostos utilizando uma didática mais avançada que a sua capacidade de compreensão, em razão do seu nível de conhecimento do assunto.

Seu cantinho de estudos famoso!

Poste uma foto do seu cantinho de estudos nos stories do Instagram e nos marque:



[@passoestrategico](https://www.instagram.com/passoestrategico)

Vamos repostar sua foto no nosso perfil para que ele fique famoso entre milhares de concurseiros!



ANÁLISE ESTATÍSTICA

A análise estatística estará disponível a partir da próxima aula.

ROTEIRO DE REVISÃO E PONTOS DO ASSUNTO QUE MERECEM DESTAQUE

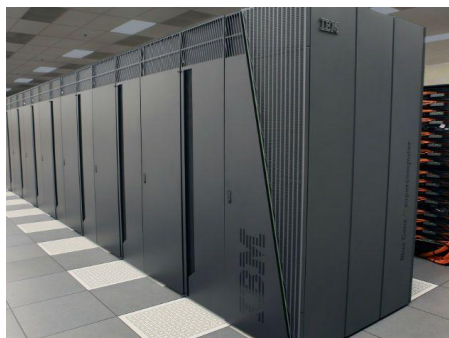
A ideia desta seção é apresentar um roteiro para que você realize uma revisão completa do assunto e, ao mesmo tempo, destacar aspectos do conteúdo que merecem atenção.

Para revisar e ficar bem preparado no assunto, você precisa, basicamente, seguir os passos a seguir:

Computador

É importante sabermos que o computador é uma máquina capaz de variados tipos de tratamento automático de informações ou processamento de dados. Um computador pode possuir inúmeros atributos, dentre eles armazenamento de dados, processamento de dados, cálculo em grande escala, desenho industrial, tratamento de imagens gráficas, realidade virtual, entretenimento e cultura. Diante disso, vamos aos principais tipos de computadores.

Tipos de computadores



I. Mainframe: é um computador de grande porte, que possui alta capacidade de processamento e armazenamento de dados. O termo mainframe era utilizado para se referir ao gabinete principal que alojava a unidade central de processamento nos primeiros computadores. Anteriormente ocupavam um grande espaço e necessitavam de um ambiente especial para seu



funcionamento, mas atualmente possuem o mesmo tamanho dos demais servidores de grande porte, com menor consumo de energia elétrica. Embora venham perdendo espaço para os servidores de arquitetura PC e servidores Unix, que em geral possuem custo menor, ainda são muito usados em ambientes comerciais e grandes empresas como bancos, empresas de aviação, universidades, entre outros.





II. Servidor: é um software ou computador, que de forma centralizada fornece serviços a uma rede de computadores de médio e grande porte, chamada de cliente (arquitetura cliente-servidor). Podem desempenhar diversas funções, como armazenamento de arquivos, sistema de correio eletrônico (e-mail), serviços Web (exemplo: sites), segurança (exemplo: proxy e firewall), banco de dados, e muitas outras. O sistema operacional dos servidores é apropriado para as funções exercidas, como alta capacidade de processamento e acesso a memória, interligados diretamente ao hardware.

III. PC (Personal Computer): é o tipo mais comum e mais utilizado, pois está presente na mesa da maioria dos usuários, tanto domésticos, quanto comerciais. É um computador de pequeno porte e baixo custo. Pode ser subdividido em microcomputador de mesa - desktops (com tela, gabinete, mouse e teclado) ou portáteis (exemplo: notebooks, netbooks, tablets). Também existem modelos chamados all-in-one, onde todos os componentes do hardware estão agrupados na tela, sendo composto apenas de tela, mouse e teclado.



IV. Notebook: existem duas vertentes sobre a denominação de notebooks e laptops. Alguns julgam que o termo notebook é utilizado erroneamente para denominar os laptops. Entretanto, nos concursos a banca não tem feito distinção entre os dois termos. O termo original (laptop) é a união de duas palavras inglesas lap = colo + top = cima, ou seja, indica que o computador pode ser usado em cima do colo. Basicamente são computadores portáteis, que atualmente possuem as mesmas capacidades de um computador desktop. A grande diferença está na bateria, que permite seu uso temporário sem a necessidade de conexão com

uma tomada.

Hardware

É o **equipamento físico, os componentes representados pelas partes mecânicas, eletrônicas e magnéticas**, ou seja, a máquina em si, tudo o que se pode tocar. É composto por: unidade central de processamento, memória e unidades de entrada ou saída de dados (teclado, mouse, monitor).

Unidade central de processamento (UCP ou CPU)

A unidade central de processamento (em inglês: *Central Processing Unit*) ou processador central tem por função executar os programas armazenados na memória principal, buscando cada



instrução, interpretando-a e depois a executando. Em resumo, ela é responsável pelo processamento das informações.

Ela compreende três subunidades, conhecidas como unidade de controle (UC, em inglês: *Control Unit*), unidade lógica e aritmética (ULA, em inglês: *Arithmetic Logic Unit*) e registradores.

Unidade de Controle

Essa unidade é responsável por gerar todos os sinais que controlam as operações no exterior do CPU. Primeiro ela determina que instrução será executada pelo computador, e depois procura essa instrução na memória interna e a interpreta. A instrução é então executada por outras unidades do computador, sob a sua direção.

Unidade Lógica e Aritmética

É um circuito digital que realiza operações lógicas e aritméticas. Em suma, é uma "grande calculadora eletrônica" que soma, subtrai, divide, determina se um número é positivo ou negativo ou se é zero. Além de executar funções aritméticas, uma ULA deve ser capaz de determinar se uma quantidade é menor ou maior que outra e quando quantidades são iguais. A ULA pode executar funções lógicas com letras e com números.

Processador

O processador tem 3 funções básicas:

- 1 - Realizar cálculos de operações aritméticas e comparações lógicas.
- 2 - Manter o funcionamento de todos os equipamentos e programas, interpretando e gerenciando a execução de cada instrução.
- 3 - Administrar na memória central os dados transferidos de um elemento ao outro da máquina, visando o seu processamento.



As marcas conhecidas de processadores são Intel e AMD.

Placa Mãe

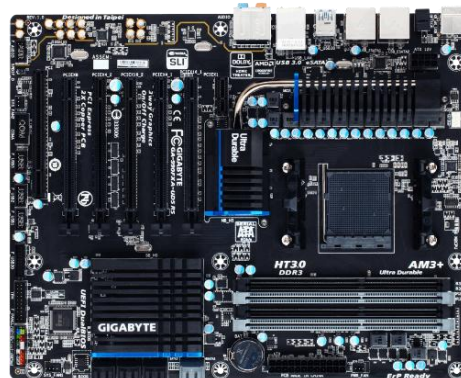
É a placa principal, formada por um conjunto de circuitos integrados onde são encaixados os outros componentes. Ela recebe o processador, as memórias, os conectores de teclado, mouse e impressora, e muito outros dispositivos.



Se o processador é considerado o “cérebro” do computador, a placa mãe (em inglês: motherboard) representa a “espinha dorsal”, realizando a comunicação dos demais periféricos com o processador.

Barramento

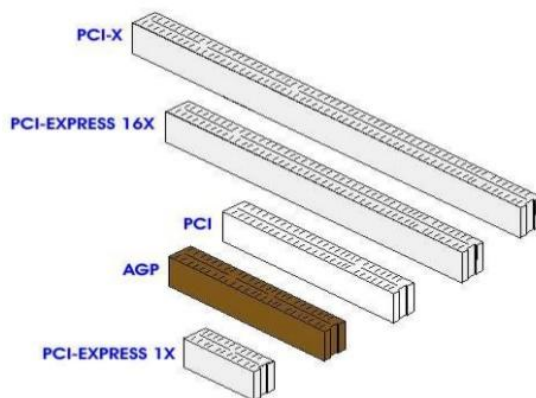
Também conhecido como BUS é o nome dado ao conjunto linhas de comunicação que permitem a interligação entre os dispositivos e o computador. O BUS liga o processador aos periféricos e às placas externas que se encaixam na placa mãe.



Slots

São os “encaixes” da placa mãe que permitem a conexão de outras placas, como as de vídeo, som, rede, etc. Na imagem abaixo podemos visualizar os tipos de slots encontrados na placa mãe. É importante que você consiga associar a imagem ao tipo.

Imagem comparativa - slots



Memórias

A memória de um computador nada mais é que um circuito eletrônico ou um "meio magnético", com capacidade de armazenagem de dados, os quais são imprescindíveis ao processamento de dados de entrada, programas, sistemas operacionais, arquivos, softwares de aplicação, de suporte e básico, e instruções gerais para um bom funcionamento do computador.

As memórias são divididas em dois grandes grupos: **memória interna (memória primária)** e **memória externa (memória secundária)**.

Memória Interna

A memória interna é a memória diretamente ligada aos componentes da CPU, como por exemplo a memória principal (RAM), a memória de leitura (ROM) e a memória cache.

Memória Principal

Memória RAM

A memória principal também conhecida como memória central, é uma memória de acesso rápido, que armazena os dados/informações (programas, objetos, dados de entrada e saída, dados do sistema operacional, etc.). Ela é um circuito eletrônico integrado do tipo "DRAM" (*Dynamic Random Access Memory*) e é chamada de "banco de memória" (*memory board*).

Apesar de ter acesso extremamente rápido, permitir ser gravada, desgravada e lida, a memória principal, apresenta um grande inconveniente: ela é volátil. Ser volátil significa dizer que se gravamos uma série de informações e o computador for desligado subitamente, ela "esquece" todo o seu conteúdo.

A grande velocidade da memória principal, deve-se ao fato de ser uma memória do tipo "RAM" (*Random Access Memory* ou Memória de Acesso Aleatório), que permite um acesso aos dados necessários de forma direta, sem que obrigatória a leitura em todas as áreas. Isto é possível graças a três registros, dois deles associados a operações de leitura e gravação e o outro aos endereços.

1º Registro - *Memory Address Register*: Guarda o endereço onde se encontra ou será colocado um dado/informação.

2º Registro - *Memory Buffer Register*: Tem como função realizar os seguintes controles:

- 1. Se a operação desejada for de leitura, ele recebe a informação localizada pelo registro de endereço e a envia ao processador;
- 2. Se a operação desejada for uma saída (gravação), ele transfere o dado para a posição de memória indicada pelo registro de endereço.

3º Registro - Conector de Ligação: Conecta o buffer, após cada operação (leitura/gravação), à posição de memória indicada pelo registro de memória, permitindo assim a comunicação (transferência) de dados em ambos os sentidos.

Memória de Leitura

Diferentemente da memória RAM, as memórias ROM (*Read Only Memory* – Memória Somente de Leitura) não são voláteis, mantendo os dados gravados após o desligamento do computador. Como o nome sugere, as primeiras ROM não permitiam a regravação de seu conteúdo. Atualmente, existem variações que possibilitam a regravação dos dados por meio de equipamentos especiais.

Essas memórias são utilizadas para o armazenamento do BIOS - Basic Input/Output System (Sistema Básico de Entrada/Saída). Esse sistema é o primeiro programa executado pelo



computador ao ser ligado. Sua função primária é preparar a máquina para que o sistema operacional possa ser executado. Na maioria dos BIOS é possível especificar em qual ordem os dispositivos de armazenamento devem ser carregados. Desta forma, é possível, por exemplo, carregar uma distribuição do sistema operacional Linux que funciona diretamente do CD antes do sistema operacional instalado no HD (especificando que o CD deve ser verificado antes do HD).

Existem várias espécies de memória do tipo ROM:

- 1. PROM (Programmable Read Only Memory ou Memória Programável Exclusiva para Leitura) = pode ser programada através de um equipamento específico e gravada uma única vez;
- 2. EPROM (Electrically Programmable Read Only Memory ou Memória Exclusiva para Leitura Programável Eletricamente) ou (Erasable Programmable Read Only Memory ou Memória Exclusiva para Leitura, Programável e Apagável) = pode ser gravada, apagada e regravada, por equipamento específico;
- 3. EAROM (Electrically Alterable Read Only Memory ou Memória Alterável Eletricamente) = seus dados podem ser alterados;
- 4. EEPROM (Electrical Erasable Programmable Read Only Memory) = seu conteúdo pode ser apagado através de processos elétricos.

Memória Cache

Esta memória está localizada na placa-mãe e é formada por vários circuitos integrados "RAM" do tipo "SRAM" (*Static RAM*) e é muito mais rápida que a do tipo "RAM" convencional porque não usa o método capacitivo de armazenamento e sim dispositivos de dois estados como os Flips-Flops (circuito eletrônico que pode assumir um de dois estados, determinados por uma ou duas entradas).

Por ocuparem mais espaço de armazenamento, tornam-se mais caras, motivo pelo qual são utilizadas em tamanhos reduzidos, em relação à memória do tipo "DRAM". Sua capacidade varia de 8 Mb a 1024 Kb, sendo que as capacidades mais utilizadas são de 256 Kb e 512 Kb.

Para a identificação rápida dos dados, a memória cache utiliza um dispositivo, localizado geralmente ao lado de seu banco de chips, chamado de SRAM TAG, que é onde estão localizados os caracteres de identificação rápida dos arquivos.

O princípio básico das memórias cache é o de manter uma cópia dos dados e instruções mais utilizados recentemente (Princípio da Localidade) para que os mesmos não precisem ser buscados na memória principal. Como elas são muito mais rápidas do que a memória principal, isso traz um alto ganho de desempenho.

Antes de um dado ser lido ou escrito na memória principal pelo processador, ele é enviado para a memória cache. Se o dado já estiver disponível na memória cache, a operação é feita diretamente nela, sem a necessidade de acessar a memória principal. Caso contrário, um bloco inteiro de dados



(geralmente com 4 palavras de memória) é enviado da memória principal e salvo na memória cache. Só então a CPU realiza a tarefa com o dado.

Memória Externa (Memória Secundária)

As memórias que vimos até o momento são chamadas de memórias primárias, porque são usadas para o funcionamento básico e primário da CPU. Já as memórias secundárias (memória de massa ou memória auxiliar) são utilizadas para dar um suporte a mais ao sistema, ampliando sua capacidade de armazenamento. O objetivo destas memórias é trazer mais capacidade, sem o intuito de realizar operações muito velozes. São as principais tecnologias utilizadas como memórias secundárias:

Memórias magnéticas

Utilizam o princípio de polarização para identificar dados numa superfície magnetizável. Assim como num ímã, cada minúscula área da memória é magnetizada como sendo polo positivo ou negativo (ou Norte e Sul). Quando a região é polarizada com polo positivo, dizemos que ela armazena o bit 1, e armazena o bit 0, quando a polarização for negativa. O maior exemplo de memória magnética utilizado hoje são os Discos Rígidos, ou do inglês Hard Disk (ou HD).

Memórias ópticas

Armazenam seus dados numa superfície reflexiva. Para leitura, um feixe de luz (LASER) é disparado contra um também minúsculo ponto. O feixe bate na superfície volta para um sensor. Isso indicará que naquele ponto há o bit 0. Para armazenar o bit 1, um outro LASER entra em ação provocando uma pequena baixa na região. Com isso, ao fazer uma leitura no mesmo ponto, o feixe de luz ao bater na superfície com a baixa será refletido, mas tomará trajetória diferente, atingindo um outro sensor diferente daquele que indicou o bit 0. Quando este segundo sensor detecta o feixe de luz, é dito que o bit lido foi o 1. O maior representante das memórias ópticas são os CDs, DVDs e, mais recentemente os Blu-Ray.

Memórias de estado sólido (*Solid State Disk - SSD*)

São memórias feitas com tecnologia "Flash" mas para ser usadas em substituição ao Disco Rígido. Em comparação com ele, a memória de estado sólido é muito mais rápida, mais resistente a choques e consome menos energia. Em contrapartida, as memórias de estado sólido são bem mais caras.

Disco Rígido

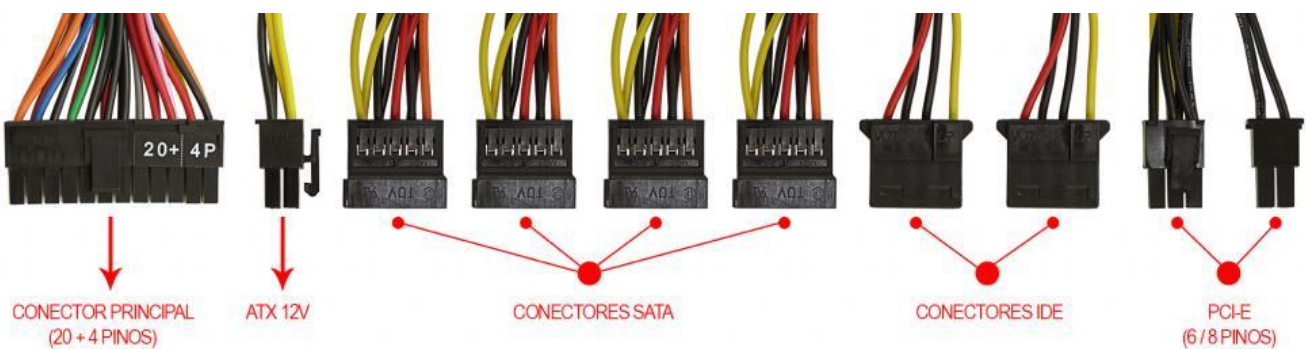
Popularmente conhecido como HD (*hard disk*), é um dispositivo de armazenamento magnético na forma de discos sobrepostos. Esses discos giram em alta velocidade e tem seus dados gravados ou acessados por um braço móvel composto por um conjunto de cabeças de leitura capazes de



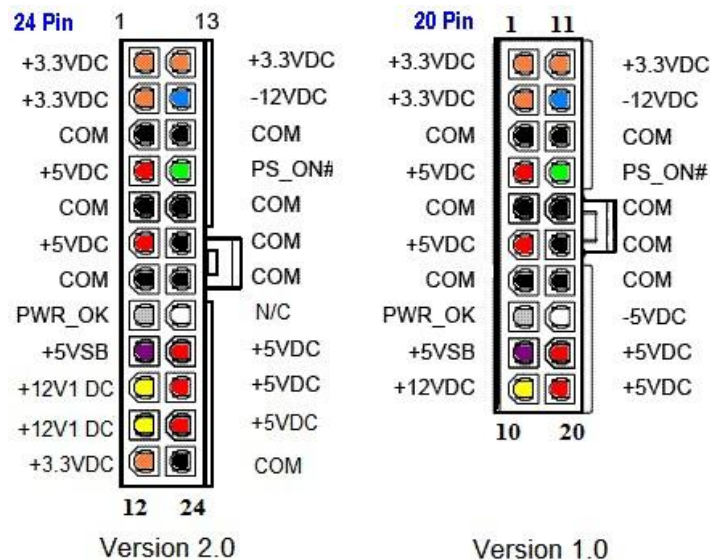
gravar ou acessar os dados em qualquer posição nos discos. É no Disco Rígido que as informações são gravadas de forma permanente, para que possamos acessá-las posteriormente.

Fonte

A fonte é responsável por converter a voltagem da energia elétrica, que chega pelas tomadas, em voltagens menores, capazes de ser suportadas pelos componentes do computador. A partir da fonte saem vários conectores que alimentam a placa mãe, HD (hard disk), drive de CD e/ou DVD, placas de vídeo e outros componentes. Na imagem abaixo é possível observar o formato dos conectores.



Na próxima imagem podemos observar as voltagens do conector que alimenta a placa mãe. Note que existem duas versões desse conector, que varia de acordo com o modelo da placa.



Até aqui elencamos o hardware básico que está presente dentro do gabinete. Agora vamos elencar outros conceitos de informática.

Boot

Termo em inglês utilizado para fazer referência ao processo de inicialização de um computador, o qual acontece no momento em que é pressionado o botão “Ligar” da máquina até o total carregamento do Sistema Operacional instalado. O boot só é considerado completo quando o SO pode ser utilizado por uma pessoa.

USB

Abreviação de “*Universal Serial Bus*” (“Porta Universal”, em português). É a porta de entrada de dispositivos mais usada atualmente, que além de ser utilizada para conexão, também fornece uma pequena quantidade de energia capaz de carregar celulares, acender luzes e ventiladores, entre outros equipamentos. Atualmente as conexões USB são do padrão PnP (“*Plug and play*”). Elas permitem a conexão de periféricos sem a necessidade de desligar o computador, além de transmitir e armazenar dados.



A primeira versão do USB foi chamada de USB 0.7, lançada em novembro de 1994. Este modelo conseguia atingir a velocidade máxima de 1,5 MB/s para transferência de dados. Em 2009 foi lançado a USB 3.0, também conhecido por SuperSpeed, que possui capacidade de transferir até 625 MB/s.

Periféricos

No computador os periféricos nada mais são que o hardware propriamente dito (monitor, mouse, teclado, impressora, entre outros). Eles enviam e/ou recebem informações do computador e se dividem em três tipos: de entrada, de saída e de entrada e saída. Ao explicar cada tipo de periférico irei citar e aprofundar os especificados no edital.

Entrada

Os periféricos de entrada são responsáveis por transmitir a informação ao computador. Os sinais elétricos enviados pelos dispositivos, a partir de comandos do usuário, enviam ou inserem as informações no computador. **Como exemplos desse tipo temos: teclado, mouse, touchpad, webcam, microfone, scanner, leitor biométrico** e outros.

Teclado

É um periférico de entrada que realiza a comunicação entre o usuário e o computador. O teclado é um periférico semelhante a uma máquina de escrever, com teclas alfanuméricas e um teclado numérico adicional. No Brasil temos dois layouts de teclado, o ABNT e o ABNT2, mas também é comum encontrarmos o teclado americano internacional.



Embora a atual regra da ABNT (Associação Brasileira de Normas Técnicas) exija que os teclados tenham alguns símbolos como colchetes, numerais altos, entre outros; o atual padrão de teclado brasileiro é o ABNT2. Uma maneira de diferenciar o teclado ABNT2 é pela presença da letra 'Ç' e da tecla AltGr que não existem nos teclados internacionais.

A maioria dos teclados segue o padrão QWERTY. O nome QWERTY vem da disposição das seis primeiras letras do teclado alfabético. Criado por volta de 1870 por Christopher Sholes, originado na máquina de escrever, o padrão visa facilitar a digitação, pois as teclas foram organizadas aproximando os pares de letras mais usados na língua inglesa.

A tecla AltGr (*Alternate Graphics*) é uma tecla modificadora, que quando pressionada permite a utilização do terceiro símbolo das teclas – normalmente, aparece no canto inferior direito – e algumas opções adicionais em diversos programas.

" ' 1 1	@ 2 2	# 3 3	\$ 4 £	% 5 ¢	^ 6 ~	& 7	* 8	(9) 0	- =	+ = §	← Backspace	
Tab ← →	Q /	W ?	E €	R	T	Y	U	I	O	P	{ [a	Enter ↵	
Caps Lock ↑	A	S	D	F	G	H	J	K	L	Ç	~ ^	}] o	
Shift ↑	\	Z	X	C ¢	V	B	N	M	< ,	> .	: ;	? /	Shift ↑
Ctrl	Win Key	Alt							Alt Gr	Win Key	Menu	Ctrl	

Em destaque azul, caracteres obtidos quando combinados com Alt Gr. (Foto: Reprodução/Wikipedia)

Principais teclas utilizadas:

- DEL/DELETE - possui a função de apagar os dados selecionados no computador.
- SHIFT - possui função de fixar os caracteres em letra maiúscula, e obter alguns caracteres posicionados na parte superior das teclas.
- INS/INSERT - sua função é ativar o modo de inserção de texto e, quando este já estiver ativado, desativá-lo. Assim qualquer caractere digitado é inserido onde estiver o ponto de inserção dentro do texto.
- CTRL - esta tecla gera comandos especiais quando utilizada em conjunto com outra tecla. Esses comandos dependem do comando em uso.
- CAPS LOCK - quando ativado, qualquer caractere será interpretado como maiúsculo, válido somente para teclas alfabéticas. Pressionando a tecla novamente o comando será desativado.
- ESC - geralmente usada para abandonar um programa ou um procedimento.



- TAB - usado em programas editores de texto com a função de avançar a tabulação do texto.
- ALT - permite o uso extra de algumas teclas.
- ENTER - as teclas ENTER e RETURN possuem funções idênticas, confirmando a entrada de dados no computador.
- BACKSPACE - retrocede o cursor, apagando o caractere imediatamente à esquerda do mesmo.
- HOME - refere-se a um deslocamento do cursor, levando-o ao início de algo.
- END - o inverso de HOME.
- PAGE UP - desloca o cursor uma tela acima.
- PAGE DOWN - desloca o cursor uma tela a baixo.
- SETAS - desloca o cursor no sentido indicado.

Mouse

Embora tenha sido inventado por Bill English, a sua patente pertence a Douglas Engelbart. Engelbart apresentou este periférico pela primeira vez em 9 de dezembro de 1968. O primeiro mouse era de madeira que continha dois discos perpendiculares, conectado ao computador por um par de fios entrelaçados.

Botões dos mouses

Movimentar o mouse não é suficiente para utilizá-lo a contento, afinal, essa ação apenas movimenta o cursor na tela do computador, nada mais. É necessário também o uso de botões para que o usuário informe à máquina que ações deseja executar: pressionar botões, arrastar itens, desenhar, selecionar arquivos, etc. Para isso, os mouses mais comuns contam, atualmente, com três botões. Os modelos mais antigos possuíam apenas dois, os botões esquerdo e direito. Apenas alguns modelos possuíam três. Os mouses mais recentes incluem os botões esquerdo e direito, além de um terceiro que fica entre eles (conhecido como scroll). No entanto, este último é, na verdade, um botão em forma de roda. Assim, o usuário pode girá-lo, recurso particularmente útil para acessar as partes de cima ou de baixo de páginas de internet, arquivos de textos e planilhas, por exemplo.

Saída

Os periféricos de saída são o oposto dos periféricos de entrada. Eles são responsáveis por receber a informação do computador e transmitir ao usuário. **Exemplo: monitor, caixa de som, impressora, projetor** e outros.

Impressora

Como o nome já diz, é um dispositivo que imprime. De forma técnica, é um periférico que pode ser conectado a um computador ou a uma rede de computadores, que tem como principal função a impressão de textos, gráficos ou qualquer tipo de visualização que possa ser extraída de um



computador. Ela herdou a tecnologia das máquinas de escrever e sofreu diversas alterações até chegar aos modelos atuais.

As impressoras podem ser classificadas, basicamente, em 6 tipos: **impressora de impacto** (ex: impressoras matriciais), **impressora de jato de tinta** (a mais comum), **impressora a laser** (comum em empresas e de funcionamento semelhante as máquinas de xérox), **impressora térmica** (ex: impressora de cupons fiscais e extratos bancários), **impressora solvente** (utilizada na impressão de banners), e **plotter** (especializada em desenho vetorial para programas de engenharia e arquitetura).

Entrada e Saída

São responsáveis por transmitir e receber as informações do computador. Estes periféricos também podem ser chamados dispositivos híbridos. **Exemplo: monitor touch-screen, drive leitor/gravador de CD e DVD, pen drive, placa de rede** e outros.

CD

Abreviação de "*Compact Disc*". É um disco óptico digital de armazenamento de dados. O formato foi originalmente desenvolvido com o propósito de armazenar e tocar apenas músicas, mas posteriormente foi adaptado para o armazenamento de dados. O formato para o armazenamento de dados é o CD-ROM, porém existem diversos outros formatos: CD-R (para áudio e dados), CD-RW (regravável), VCD (*video compact disc*), SVCD (*super video compact disc*), entre outros. Sua capacidade padrão é de 700 MB / 80 minutos de áudio.

DVD

Sigla de "*Digital Video Disc*" (em português, Disco Digital de Vídeo) é um formato digital para armazenar dados, som e voz, com uma maior capacidade que o CD, devido a uma tecnologia óptica superior, além de padrões melhorados de compressão de dados. Sua capacidade padrão é de 4.7 GB (para discos com apenas uma camada) e 8.5 GB (para discos com duas camadas).

Disquete

Disquete, também conhecido como diskette, disk ou floppy disk, é um tipo de disco de armazenamento composto por um disco de armazenamento magnético fino e flexível, selado por um plástico retangular, forrado com tecido que remove as partículas de poeira. Disquetes podem ser lidos e gravados por um leitor de disquete, chamado também de floppy disk drive (FDD). O tamanho do disquete é de 3,5 polegadas e capacidade de 720 KB (DD=Double Density) e até 5,76 MB (EDS=Extra Density Super). Sendo o mais comercializado o de menor tamanho, 1,44 MB (HD=High Density), ou de 5,25 polegadas com capacidade para armazenar 3000 KB (Single Side = Face Simples) e até 300 MB.



Software

É o **conjunto de programas** que permite o funcionamento e utilização do computador (hardware), fazendo com que o computador realize o processamento e produza o resultado desejado.

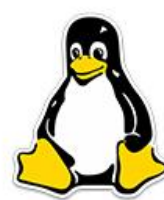
De forma mais técnica podemos definir o **software** como uma sequência de instruções lógicas escritas para serem interpretadas por um computador com o objetivo de executar tarefas específicas.

O software básico necessário para o funcionamento de um computador é o Sistema Operacional. Os diferentes programas (Word, Excel, Leitor de PDF, Editores de Imagens, Tocadores de Som e Vídeo, etc.) que são utilizados em um computador são softwares.

Tipos de Softwares

Sistema operacional (S.O.)

Como o próprio nome sugere, é o sistema que permite operacionalizar o computador. Entre os principais sistemas operacionais temos: o Windows (Microsoft), em suas diferentes versões; o Mac OS (Apple); e o Linux, que apresenta entre suas versões o Ubuntu, o Debian, o Red Hat, entre outras. Também temos os sistemas operacionais para smartphones, por exemplo Android (Google) e o IOS (Apple).



Software aplicativo

São os programas utilizados pelo usuário para desempenhar tarefas práticas realizadas no dia a dia, em geral ligadas ao processamento de dados. Esses programas possibilitam a automatização de tarefas. Podem ter uso geral, como por exemplo: editores de texto (Microsoft Office Word / LibreOffice Writer), planilhas eletrônicas (Microsoft Office Excel / LibreOffice Calc), programas gráficos (Photoshop / CorelDraw), programas de bancos de dados (Microsoft Office Access), navegadores (Internet Explorer / Edge / Firefox / Chrome); ou podem ser desenvolvidos sob medida para determinados tipos de mercado.

Software utilitário

São programas que adicionam recursos aos sistemas operacionais. Porém apesar das tarefas adicionais, não são obrigatórios para o funcionamento do computador. Podemos incluir nos entre

os programas utilitários: desfragmentadores de disco, compactadores de dados, antivírus, limpadores de discos rígidos, compartilhadores de conexão, entre outros.

Linguagem de programação

Aqui temos os programas que tem como finalidade o desenvolvimento de outros programas e sistemas. A partir deste tipo de software um programador pode desenvolver sistemas como: Sistemas Contábeis, Administração de Empresas, Controle de Estoque/Venda/Compra, entre outros.

Conceitos Importantes

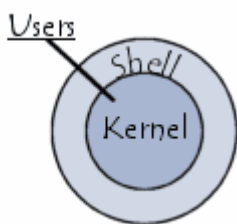


TOME NOTA!

Esses são os conceitos mais importantes do tópico Software. Por isso, é importante que você anote cada uma delas para fixar em sua mente

Software Livre - É uma expressão utilizada para definir qualquer programa que pode ser executado, copiado, modificado e redistribuído gratuitamente. Ou seja, o usuário possui livre acesso ao código-fonte para realizar alterações de acordo com suas necessidades. Cuidado para não confundir Software Livre e software gratuito. O software gratuito é distribuído em sua forma executável, não permitindo acesso ao código-fonte.

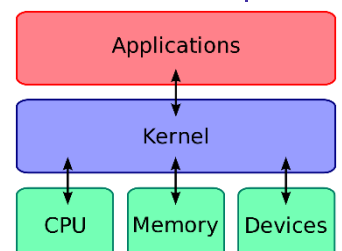
Open Source (código aberto) - Apesar de ser uma expressão muito confundida com Software Livre, possui uma diferença sutil em relação a características como cópia, modificação e distribuição. Apesar de ser Open Source um programa pode não autorizar sua modificação, o que contraria o conceito de software livre.



Shell - É a interface que funciona como intermediário entre o usuário e o sistema operacional. A sua função é ler a linha de comando digitada pelo usuário, interpretar seu significado, executar o comando e devolver o resultado pelas saídas. Na verdade, a interface Shell é um arquivo executável, encarregado de interpretar comandos, transmiti-los ao sistema e devolver resultados. Por este motivo foi escolhido o nome Shell, que é um

termo em inglês e significa concha.

Kernel - É um termo em inglês que traduzido significa núcleo. Ele é o componente central de um sistema operacional e funciona como ponte entre os aplicativos e o processamento real de dados feito a nível de hardware. As responsabilidades do núcleo incluem gerenciar os recursos do sistema (a comunicação entre componentes do hardware e software).



Multitarefa x Monotarefa

A multitarefa é a capacidade de um sistema operacional executar múltiplos processos ou tarefas simultaneamente, gerenciando os recursos do sistema para garantir que eles compartilhem o tempo da CPU.

Impacto nos Sistemas:

- Maior eficiência: Aproveita melhor os recursos do hardware.
- Usuário multitarefa: Facilita a execução de várias aplicações ao mesmo tempo (e.g., navegador aberto enquanto escreve um documento).
- Complexidade: Exige sistemas mais sofisticados para gerenciar prioridades e evitar conflitos.

Melhores Exemplos:

- Windows: Rodando várias aplicações ao mesmo tempo.
- Linux: Executa múltiplas sessões e tarefas de servidor simultaneamente.

Os sistemas monotarefa têm apenas uma tarefa que é executada por vez. Após terminar, o sistema libera recursos para o próximo programa.

Impacto nos Sistemas:

- Simples e rápido: Sistemas antigos, como o MS-DOS, tinham menos sobrecarga por não precisar gerenciar vários processos.
- Limitação funcional: Usuário realiza apenas uma atividade por vez, reduzindo a produtividade.

Melhores Exemplos:

- MS-DOS: Sistemas antigos que não suportavam multitarefa.
- Computadores de controle industrial simples: Projetados para realizar apenas uma função específica.

Multitarefa é a base dos sistemas modernos, enquanto a monotarefa atende aplicações específicas com baixa complexidade.

Tipos de Gerenciamento de Tarefas

Preemptiva



- No modelo multitarefa preemptivo, o sistema operacional controla quando cada tarefa é pausada e outra é iniciada.
- Baseia-se em interrupções.
- Garante que tarefas de alta prioridade tenham mais tempo da CPU.
- Vantagem: Evita que uma tarefa monopolize recursos.
- Desvantagem: Pode causar sobrecarga no sistema.

Cooperativa

- Cada tarefa controla sua execução e voluntariamente cede o controle para outras.
- Depende do comportamento das tarefas.
- Uma tarefa precisa terminar ou ceder para liberar recursos.
- Vantagem: Simples de implementar.
- Desvantagem: Uma tarefa mal projetada pode travar o sistema.

Associativa

- Envolve processamento baseado em operações associativas, onde tarefas compartilham informações através de interações específicas.
- Usado em computação paralela ou sistemas de inteligência artificial.
- Processa informações em blocos associados.
- Vantagem: Ideal para tarefas interconectadas.
- Desvantagem: Requer hardware especializado.

Distributiva

- Divide tarefas entre vários sistemas ou processadores, promovendo o processamento distribuído.
- Usado em redes de computadores para distribuir cargas.
- Cada nó executa parte do trabalho.
- Vantagem: Escalabilidade e eficiência.
- Desvantagem: Necessita de boa coordenação entre os nós.



QUESTÕES ESTRATÉGICAS

Nesta seção, apresentamos e comentamos uma amostra de questões objetivas selecionadas estrategicamente: são questões com nível de dificuldade semelhante ao que você deve esperar para a sua prova e que, em conjunto, abordam os principais pontos do assunto.

A ideia, aqui, não é que você fixe o conteúdo por meio de uma bateria extensa de questões, mas que você faça uma boa revisão global do assunto a partir de, relativamente, poucas questões.



1. SELECON - 2024 - Advogado (CRC SE)

Os sistemas operacionais Windows 10 e 11 BR (x64) e as atuais distribuições Linux suportam uma modalidade de processamento que permite a execução de diversas aplicações de forma concorrente e independente, cada uma em uma área de execução individual. Com isso, se houver um problema de funcionamento em uma delas, essa poderá ser descontinuada e finalizada, mantendo as demais em operação normal. Essa modalidade de processamento caracteriza um tipo de multitarefa conhecida como:

- A) preemptiva
- B) associativa
- C) distributiva
- D) cooperativa

Comentários

A multitarefa preemptiva é um modelo de gerenciamento de processos no qual o sistema operacional tem controle total sobre a alocação de tempo de CPU para cada aplicação. Isso significa que:

1. Cada aplicação executa em sua própria área de memória (espaço protegido), o que garante independência e segurança.
2. O sistema operacional pode suspender ou interromper um processo (chamado de preempção) para alocar recursos a outro, permitindo que as aplicações sejam executadas de forma concorrente e independente.
3. Caso ocorra um problema em uma aplicação (exemplo: falha ou travamento), ela pode ser finalizada sem afetar o funcionamento das outras, graças ao isolamento dos processos.

Gabarito: alternativa A.



2. SELECON - 2024 - Professor (Pref CN Parecis)/Arte

No que diz respeito aos conceitos básicos e modos de utilização de tecnologias em informática, um componente de hardware de um computador é um circuito integrado que realiza as funções de cálculo e tomada de decisão de um computador, sendo que sua operação dá-se com números e símbolos representados no sistema binário, incorporando as funções de uma CPU, operando como um dispositivo multifuncional programável que aceita dados digitais como entrada, os processa conforme as instruções armazenadas na memória e fornece resultados como saída.

Esse componente de hardware é conhecido por:

- A) cache
- B) buffer
- C) registrador
- D) microprocessador

Comentários

O microprocessador é o componente de hardware que funciona como a unidade central de processamento (CPU) de um computador. Ele é responsável por realizar as funções de cálculo e tomada de decisão, processando dados digitais em formato binário. Seu funcionamento pode ser resumido da seguinte maneira:

1. Entrada de dados: Recebe dados digitais de periféricos ou da memória.
2. Processamento: Executa operações aritméticas e lógicas com base nas instruções armazenadas na memória.
3. Saída de dados: Fornece os resultados processados para dispositivos de saída ou para armazenamento.

O microprocessador incorpora diversas funcionalidades, como:

- Controle do fluxo de dados.
- Execução de instruções programadas.
- Operações de cálculo (ALU - Unidade Lógica e Aritmética).
- Gerenciamento das operações básicas do computador.

Gabarito: alternativa D.

3. SELECON - 2024 - Analista Administrativo (COREN RR)/Administrador



A CPU de um computador de uso pessoal é composta de diversas partes funcionais. Um dos componentes de hardware de uma CPU é:

- A) a Unidade Lógica e Aritmética
- B) o Gabinete e sua fonte de alimentação
- C) o Basic Input-Output Subsystem (BIOS)
- D) o Peripheral Component Interconnect (PCI)

Comentários

A Unidade Lógica e Aritmética (ULA) é um dos principais componentes de hardware de uma CPU. Sua função é realizar operações aritméticas (como soma e subtração) e lógicas (como comparações e operações booleanas). É um elemento essencial para o processamento de instruções e dados, sendo parte fundamental do funcionamento da CPU.

Análise das alternativas:

A) a Unidade Lógica e Aritmética:

Componente essencial da CPU, a ULA realiza cálculos e operações lógicas necessárias para a execução de programas.

B) o Gabinete e sua fonte de alimentação:

Esses componentes fazem parte do hardware de um computador, mas não da CPU. O gabinete abriga a CPU e outros componentes, e a fonte de alimentação fornece energia elétrica para todo o sistema.

C) o Basic Input-Output Subsystem (BIOS):

O BIOS é um software embutido na placa-mãe, usado para inicializar o computador e configurar o hardware básico. Não faz parte da CPU.

D) o Peripheral Component Interconnect (PCI):

O PCI é um barramento usado para conectar dispositivos periféricos à placa-mãe, como placas de vídeo e placas de som. Também não é parte da CPU.

Portanto, a alternativa A é a única que se refere diretamente a um componente funcional da CPU.

Gabarito: alternativa A.

4. SELECON - 2023 - Assistente Social (Pref Pri do Leste)



A CPU de um computador é composta de várias partes distintas. A parte responsável por buscar instruções na memória principal é:

- A) a unidade de controle
- B) o contador de programa
- C) o registrador de instrução
- D) a unidade lógica e aritmética

Comentários

A unidade de controle é a parte da CPU responsável por buscar instruções na memória principal, decodificá-las e coordenar a execução das operações pela CPU. Ela desempenha um papel crucial no ciclo de instruções (busca, decodificação, execução).

Portanto, a unidade responsável pela busca de instruções na memória principal é a unidade de controle, tornando a alternativa A a correta.

Gabarito: alternativa A.

5. SELECON - 2021 - Contador (CM Cuiabá)

A figura abaixo apresenta especificação relacionada a um notebook.



*"Notebook Lenovo Ideapad S145 Intel Core i5 8GB - 256GB
SSD 15,6" Placa de Vídeo 2GB Windows 10"*

As citações "Intel Core i5" e "15,6" fazem referência, respectivamente, aos seguintes componentes:

- A) modelo da memória DDR e capacidade de exibição da placa de vídeo
- B) tipo do microprocessador e capacidade de exibição da placa de vídeo
- C) modelo da memória DDR e tamanho da tela do monitor de vídeo
- D) tipo do microprocessador e tamanho da tela do monitor de vídeo

Comentários



Intel Core i5 é a nomenclatura de um processador (CPU) da Intel, de alto desempenho, que trabalha com 4 núcleos e a tecnologia HT (Hyperthreading) que simula, para o sistema operacional, o dobro de núcleos que existem fisicamente, aumentando a velocidade de execução das tarefas.

“15,6” é a medida em polegadas da diagonal da tela do monitor.

Gabarito: alternativa D.

6. SELECON - 2022 - Técnico Administrativo (CM CG)

A figura abaixo ilustra um dispositivo de armazenamento de dados bastante utilizado nas configurações atuais dos notebooks.



É um dispositivo que possui as características listadas a seguir.

- * Representa uma nova tecnologia de armazenamento considerada a evolução do disco rígido (HD).
- * Não possui partes móveis e é construído em torno de um circuito integrado semicondutor, o qual é responsável pelo armazenamento, diferentemente dos sistemas magnéticos (como os HD).
- * Não utiliza partes mecânicas, o que reduz as vibrações e torna esses dispositivos completamente silenciosos.
- * Apresenta a vantagem do tempo de acesso reduzido decorrente do uso da memória flash.

Esse dispositivo é conhecido pela sigla:

- A) WVGA
- B) SATA
- C) SSD
- D) BNC

Comentários

O SSD (**solid-state drive**) é uma tecnologia de armazenamento considerada a evolução do disco rígido (HD). Ele não possui partes móveis e é construído em torno de um circuito integrado



semicondutor, o qual é responsável pelo armazenamento, diferentemente dos sistemas magnéticos (como os HDs).

O SSD ainda tem o peso menor em relação aos discos rígidos, mesmo os mais portáteis; possui um consumo reduzido de energia; consegue trabalhar em ambientes mais quentes do que os HDs (cerca de 70°C); e, por fim, realiza leituras e gravações de forma mais rápida, com dispositivos apresentando 250 MB/s na gravação e 700 MB/s na leitura, sendo muito silencioso e gastando menos energia.

Portanto, alternativa correta, letra C.

Gabarito: alternativa C.

7. SELECON - 2022 - Advogado (CM Dourados)

Atualmente, uma nova geração de dispositivo de armazenamento tem sido usado em microcomputadores e notebooks, com base nas características listadas a seguir.

As tecnologias mais antigas de armazenamento em disco rígido são mais lentas, o que geralmente deixa a máquina mais lenta do que deveria ser.

Usa um chip de memória simples chamado memória flash NANO, que não possui partes móveis e acessa os dados quase instantaneamente.

Melhora o desempenho dos computadores significativamente, graças aos baixos tempos de acesso de leitura e taxas de transferência rápidas.

Esse novo dispositivo é conhecido pela sigla

- A) SATA
- B) PCI-E
- C) SSD
- D) AGP

Comentários

O SSD (**solid-state drive**) é uma tecnologia de armazenamento considerada a evolução do disco rígido (HD). Ele não possui partes móveis e é construído em torno de um circuito integrado semicondutor, o qual é responsável pelo armazenamento, diferentemente dos sistemas magnéticos (como os HDs).

O SSD ainda tem o peso menor em relação aos discos rígidos, mesmo os mais portáteis; possui um consumo reduzido de energia; consegue trabalhar em ambientes mais quentes do que os HDs (cerca de 70°C); e, por fim, realiza leituras e gravações de forma mais rápida, com dispositivos apresentando 250 MB/s na gravação e 700 MB/s na leitura, sendo muito silencioso e gastando menos energia.



Fique atento! Segunda questão sobre esse item de hardware.

Gabarito: alternativa C.

8. SELECON - 2021 - Técnico de Projetos Navais (EMGEPRON)/Almoxarife

Atualmente, os microcomputadores vêm sendo comercializados com um meio de armazenamento que substitui o disco rígido com vantagens, das quais algumas são listadas a seguir.

I. Representa uma nova tecnologia de armazenamento considerada a evolução do disco rígido tradicional.

II. Não possui partes móveis e é construído em torno de um circuito integrado semicondutor, o qual é responsável pelo armazenamento, diferentemente dos sistemas magnéticos, como os HDs.

III. A eliminação das partes mecânicas reduz as vibrações e tornam esse novo dispositivo de armazenamento completamente silencioso.

IV. Apresenta a vantagem do tempo de acesso reduzido devido ao uso da memória flash, além da maior resistência quando comparado com os HDs comuns devido à ausência de partes mecânicas, um fator muito importante quando se trata de computadores portáteis.

Pelas características apresentadas, a sigla utilizada e uma capacidade padrão de armazenamento para esse novo dispositivo são, respectivamente:

- A) SSD e 240 GB
- B) SSD e 100 TB
- C) BLU-RAY e 240 GB
- D) BLU-RAY e 100 TB

Comentários

O SSD (**solid-state drive**) é uma tecnologia de armazenamento considerada a evolução do disco rígido (HD). Ele não possui partes móveis e é construído em torno de um circuito integrado semicondutor, o qual é responsável pelo armazenamento, diferentemente dos sistemas magnéticos (como os HDs).

O SSD ainda tem o peso menor em relação aos discos rígidos, mesmo os mais portáteis; possui um consumo reduzido de energia; consegue trabalhar em ambientes mais quentes do que os HDs (cerca de 70°C); e, por fim, realiza leituras e gravações de forma mais rápida, com dispositivos apresentando 250 MB/s na gravação e 700 MB/s na leitura, sendo muito silencioso e gastando menos energia.

Fique atento! Terceira questão envolvendo a tecnologia SSD.



Gabarito: alternativa A.

9. SELECON - 2021 - Técnico de Projetos Navais (EMGEPRON)/Técnico em Eletrônica/2

Uma determinada informação foi armazenada tanto em uma memória RAM quanto em uma memória ROM de um computador. Esse computador foi desligado. No dia seguinte, o usuário poderá encontrar esta informação novamente:

- A) em ambas as memórias
- B) apenas na memória RAM
- C) apenas na memória ROM
- D) em nenhuma das duas memórias

Comentários

A sigla ROM (*Read Only Memory*) se refere a um tipo de memória não volátil, ou seja, que não perde seus dados quando o computador é desligado. Muito embora tradicionalmente se considere que esta memória é apenas de leitura, há derivações da memória ROM que permitem a gravação de dados, como é o caso da flash-rom, usada, por exemplo, em pendrives.

Dessa forma, a informação armazenada na ROM será mantida, mesmo que o computador seja desligado, mas será apagada da RAM quando o fornecimento de energia ao computador for interrompido.

Gabarito: alternativa C.

10. SELECON - 2021 - Bibliotecário (Pref São Gonçalo)

No que diz respeito aos principais periféricos empregados no uso dos recursos dos microcomputadores e notebooks, algumas características são listadas a seguir.

- I. O pendrive tem se constituído em um dos principais dispositivos utilizados, considerando a facilidade de uso, conexão, baixo custo e capacidade de armazenamento de dados.
- II. Existe um periférico que opera exclusivamente na entrada de dados, na digitalização de documentos em papel, contendo texto e figuras.

A sigla usada para o conector e uma capacidade de armazenamento padrão para os pendrives comercializados no Brasil e o nome para o dispositivo empregado na digitalização de documentos são, respectivamente:

- A) USB, 16 MB e plotter
- B) PS2, 32 MB e plotter



- C) USB, 16 GB e scanner
- D) PS2, 32 GB e scanner

Comentários

O pendrive é conectado ao computador através de uma porta USB (*Universal Serial Bus*) que é um barramento do tipo *plug and play* (não é necessário desligar o computador quando se instala um dispositivo que use esta tecnologia, nem efetuar nenhuma configuração de hardware).

O scanner é, de fato, um dispositivo que tem a finalidade específica de gerar arquivos a partir de material impresso. Sendo assim, é o dispositivo mais indicado na digitalização de documentos.

Gabarito: alternativa C.

11. SELECON - 2022 - Guarda Municipal (Pref São Gonçalo)/Nível III

No que diz respeito ao hardware dos computadores atuais, duas características são descritas a seguir.

- I. A tecnologia empregada nas discos rígidos possibilitam capacidades de armazenamento na faixa de 1 TBytes e até mais.
- II. Os dispositivos de entrada e saída de dados são integrados à configuração dos microcomputadores e notebooks por meio de conexões USB versão 3.0.

A sigla utilizada para referenciar a tecnologia dos discos rígidos e a taxa nominal de transferência do USB v3.0 são, respectivamente:

- A) PCI-E e 4.8Gbps
- B) SATA e 4.8Gbps
- C) PCI-E e 480 Mbps
- D) SATA e 480 Mbps

Comentários

SATA (*Serial Advanced Technology Attachment*) é um padrão serial, usado atualmente na conexão de unidades de disco, como HD, CD e DVD. Atualmente existem modelos de HDs com capacidade de 15 TB (terabytes).

USB (*Universal Serial Bus*) é um barramento do tipo *plug and play* (não é necessário desligar o computador quando se instala um dispositivo que use esta tecnologia, nem efetuar nenhuma configuração de hardware) usado na maioria dos dispositivos atualmente (ex: mouse, teclado, pen drive, webcam, câmera digital, HD, unidades de CD e DVD, impressoras, scanners, multifuncionais, placa de som, modem, etc. Além da transferência de dados, fornece energia aos equipamentos. A

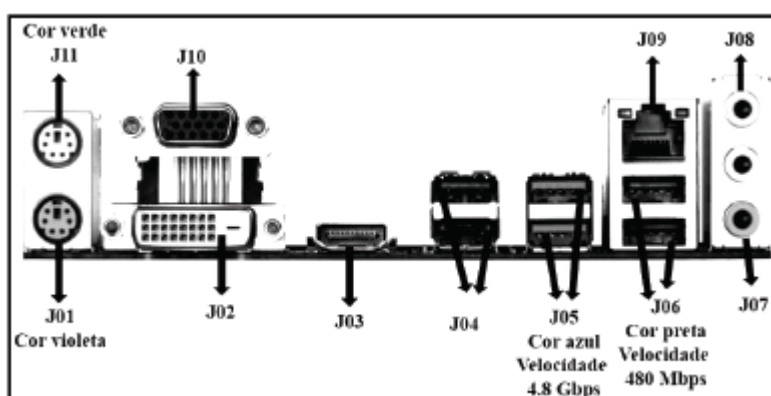


versão 1.1 tem velocidade de 12 Mb/seg, a 2.0 tem velocidade de 480 Mb/seg, e a versão 3.0 do barramento USB, que permite velocidade de até 4,8 Gbps.

Gabarito: alternativa B.

12. SELECON - 2021 - Técnico de Projetos Navais (EMGEPRON)/Assistente Administrativo

No contexto da organização e arquitetura dos computadores atuais, a figura abaixo mostra interfaces existentes na placas-mãe/gabinetes de microcomputadores versão desktop.



Os dispositivos de entrada e saída de dados são integrados à configuração das máquinas por meio de interfaces específicas e adequadas. Um pendrive pode ser conectado a USB 2.0 ou USB 3.0, uma SmartTV a HDMI, cabos de rede Fast ou Gigabit Ethernet ao RJ-45 e um mouse com fio ao conector PS2 a ele destinado.

Nessas condições, os conectores USB 3.0, HDMI, RJ-45 e PS2 para mouse são identificados na figura, respectivamente, por:

- A) J05, J02, J09 e J01
- B) J05, J03, J09 e J11
- C) J06, J02, J10 e J01
- D) J06, J03, J10 e J11

Comentários

Os conectores a serem identificados têm as seguintes características:

USB (*Universal Serial Bus*) é um barramento do tipo plug and play (não é necessário desligar o computador quando se instala um dispositivo que use esta tecnologia, nem efetuar nenhuma configuração de hardware) usado na maioria dos dispositivos atualmente (ex: mouse, teclado, pen drive, webcam, câmera digital, HD, unidades de CD e DVD, impressoras, scanners, multifuncionais, placa de som, modem, etc. Além da transferência de dados, fornece energia aos equipamentos. A versão 1.1 tem velocidade de 12 Mb/seg, a 2.0 tem velocidade de 480 Mb/seg, e

a versão 3.0 do barramento USB, que permite velocidade de até 4,8 Gbps. A porta deste barramento em um computador é identificada pela cor azul.

HDMI (*High-Definition Multimedia Interface*) é um barramento para a transmissão de áudio e vídeo em alta definição através de um único cabo, substituindo uma tecnologia antiga que exigia cabos específicos para a transmissão de áudio e outros para a transmissão de vídeo. Trata-se de um sistema totalmente digital, que permite a conexão de diferentes tipos de dispositivos, como DVD Blu-Ray players e videogames a TVs de alta definição.

RJ-45 é um conector modular usado em cabos do tipo par trançado, que conecta nós de redes cabeadas.

PS2 é barramento serial para a conexão de teclado (roxo) e mouse (verde), que substituiu o RS 232. Atualmente, estes dispositivos teclado e mouse são conectados através de portas USB.

Gabarito: alternativa B.

13. SELECON - 2022 - Analista (Pref São Gonçalo)/Contabilidade (e mais 6 concursos)

A figura abaixo ilustra uma impressora, empregada na configuração de muitos dos microcomputadores atuais, com as características listadas a seguir.

I. Especificação: Multifuncional tanque de tinta Ecotank L4160 Epson, cabo de conexão USB, suporta tecnologia wi-fi e impressão multicromática em conformidade com o sistema CMYK.

II. Suporta a impressão em papel nas dimensões 21 cm X 29,7 cm e 21,59 cm X 27,94 cm.



A partir das características listadas, pode-se concluir que, além do preto, as demais cores do padrão CMYK e as denominações para as referências aos tamanhos de papel indicados acima são, respectivamente:

- A) coral, ametista, marfim, A4 e carta
- B) coral, ametista, marfim, A0 e ofício
- C) ciano, amarelo, magenta, A0 e ofício



D) ciano, amarelo, magenta, A4 e carta

Comentários

A impressora jato de tinta faz com que centenas de gotículas de tinta sejam lançadas ao papel, utilizando um esquema de cores chamado **CMYK**, sigla que identifica as cores **C**iano, **M**agenta, **A**marelo (**Y**ellow) e **P**reto (**B**lack).

As dimensões de papel A4 são 21 cm x 29,7 cm e Carta são 21,59 cm X 27,94 cm.

Gabarito: alternativa D.

QUESTIONÁRIO DE REVISÃO E APERFEIÇOAMENTO

A ideia do questionário é elevar o nível da sua compreensão no assunto e, ao mesmo tempo, proporcionar uma outra forma de revisão de pontos importantes do conteúdo, a partir de perguntas que exigem respostas subjetivas.

São questões um pouco mais desafiadoras, porque a redação de seu enunciado não ajuda na sua resolução, como ocorre nas clássicas questões objetivas.

O objetivo é que você realize uma autoexplicação mental de alguns pontos do conteúdo, para consolidar melhor o que aprendeu ;)

Além disso, as questões objetivas, em regra, abordam pontos isolados de um dado assunto. Assim, ao resolver várias questões objetivas, o candidato acaba memorizando pontos isolados do conteúdo, mas muitas vezes acaba não entendendo como esses pontos se conectam.

Assim, no questionário, buscaremos trazer também situações que ajudem você a conectar melhor os diversos pontos do conteúdo, na medida do possível.

É importante frisar que não estamos adentrando em um nível de profundidade maior que o exigido na sua prova, mas apenas permitindo que você compreenda melhor o assunto de modo a facilitar a resolução de questões objetivas típicas de concursos, ok?

Nosso compromisso é proporcionar a você uma revisão de alto nível!

Vamos ao nosso questionário:



Perguntas

- 1) Quais são os componentes de uma unidade central de processamento? E qual a atribuição de cada um?
- 2) Como os periféricos são classificados? Cite três exemplos de cada tipo.
- 3) Qual o conceito de hardware?
- 4) No teclado, as letras do alfabeto são organizadas em diferentes padrões. No Brasil, qual o padrão certificado pela ABNT?
- 5) Qual a definição de software?

Perguntas com respostas

1) Quais são os componentes de uma unidade central de processamento?

A unidade central de processamento compreende três subunidades, conhecidas como unidade de controle (UC, em inglês: Control Unit), unidade lógica e aritmética (ULA, em inglês: Arithmetic Logic Unit) e registradores.

2) Como os periféricos são classificados? Cite três exemplos de cada tipo.

Os periféricos são classificados em: entrada (responsáveis por transmitir a informação ao computador), saída (responsáveis por receber a informação do computador e transmitir ao usuário) e entrada/saída (responsáveis por transmitir e receber as informações do computador). Como exemplo de periféricos temos:

Entrada → teclado, mouse, scanner

Saída → impressora, caixa de som, monitor

Entrada/Saída → pen drive, placa de rede, leitor/gravador de CD.



3) Qual o conceito de hardware?

É todo o equipamento físico de um computador, incluindo os componentes representados pelas partes mecânicas, eletrônicas e magnéticas.

4) No teclado, as letras do alfabeto são organizadas em diferentes padrões. No Brasil, qual o padrão certificado pela ABNT?

O atual padrão certificado pela ABNT é o QWERTY, onde o nome QWERTY vem da disposição das seis primeiras letras do teclado alfabético.

5) Qual a definição de software?

Uma sequência de instruções lógicas escritas para serem interpretadas por um computador com o objetivo de executar tarefas específicas.

LISTA DE QUESTÕES ESTRATÉGICAS

1. SELECON - 2024 - Advogado (CRC SE)

Os sistemas operacionais Windows 10 e 11 BR (x64) e as atuais distribuições Linux suportam uma modalidade de processamento que permite a execução de diversas aplicações de forma concorrente e independente, cada uma em uma área de execução individual. Com isso, se houver um problema de funcionamento em uma delas, essa poderá ser descontinuada e finalizada, mantendo as demais em operação normal. Essa modalidade de processamento caracteriza um tipo de multitarefa conhecida como:

- A) preemptiva
- B) associativa
- C) distributiva
- D) cooperativa

2. SELECON - 2024 - Professor (Pref CN Parecis)/Arte



No que diz respeito aos conceitos básicos e modos de utilização de tecnologias em informática, um componente de hardware de um computador é um circuito integrado que realiza as funções de cálculo e tomada de decisão de um computador, sendo que sua operação dá-se com números e símbolos representados no sistema binário, incorporando as funções de uma CPU, operando como um dispositivo multifuncional programável que aceita dados digitais como entrada, os processa conforme as instruções armazenadas na memória e fornece resultados como saída.

Esse componente de hardware é conhecido por:

- A) cache
- B) buffer
- C) registrador
- D) microprocessador

3. **SELECON - 2024 - Analista Administrativo (COREN RR)/Administrador**

A CPU de um computador de uso pessoal é composta de diversas partes funcionais. Um dos componentes de hardware de uma CPU é:

- A) a Unidade Lógica e Aritmética
- B) o Gabinete e sua fonte de alimentação
- C) o Basic Input-Output Subsystem (BIOS)
- D) o Peripheral Component Interconnect (PCI)

4. **SELECON - 2023 - Assistente Social (Pref Pri do Leste)**

A CPU de um computador é composta de várias partes distintas. A parte responsável por buscar instruções na memória principal é:

- A) a unidade de controle
- B) o contador de programa
- C) o registrador de instrução
- D) a unidade lógica e aritmética

5. **SELECON - 2021 - Contador (CM Cuiabá)**

A figura abaixo apresenta especificação relacionada a um notebook.





*"Notebook Lenovo Ideapad S145 Intel Core i5 8GB - 256GB
SSD 15,6" Placade Vídeo 2GB Windows 10"*

As citações "Intel Core i5" e "15,6" fazem referência, respectivamente, aos seguintes componentes:

- A) modelo da memória DDR e capacidade de exibição da placa de vídeo
- B) tipo do microprocessador e capacidade de exibição da placa de vídeo
- C) modelo da memória DDR e tamanho da tela do monitor de vídeo
- D) tipo do microprocessador e tamanho da tela do monitor de vídeo

6. SELECON - 2022 - Técnico Administrativo (CM CG)

A figura abaixo ilustra um dispositivo de armazenamento de dados bastante utilizado nas configurações atuais dos notebooks.



É um dispositivo que possui as características listadas a seguir.

- * Representa uma nova tecnologia de armazenamento considerada a evolução do disco rígido (HD).
- * Não possui partes móveis e é construído em torno de um circuito integrado semicondutor, o qual é responsável pelo armazenamento, diferentemente dos sistemas magnéticos (como os HD).
- * Não utiliza partes mecânicas, o que reduz as vibrações e torna esses dispositivos completamente silenciosos.
- * Apresenta a vantagem do tempo de acesso reduzido decorrente do uso da memória flash.

Esse dispositivo é conhecido pela sigla:

- A) WVGA
- B) SATA
- C) SSD
- D) BNC

7. SELECON - 2022 - Advogado (CM Dourados)

Atualmente, uma nova geração de dispositivo de armazenamento tem sido usado em microcomputadores e notebooks, com base nas características listadas a seguir.

As tecnologias mais antigas de armazenamento em disco rígido são mais lentas, o que geralmente deixa a máquina mais lenta do que deveria ser.

Usa um chip de memória simples chamado memória flash NANO, que não possui partes móveis e acessa os dados quase instantaneamente.

Melhora o desempenho dos computadores significativamente, graças aos baixos tempos de acesso de leitura e taxas de transferência rápidas.

Esse novo dispositivo é conhecido pela sigla

- A) SATA
- B) PCI-E
- C) SSD
- D) AGP

8. SELECON - 2021 - Técnico de Projetos Navais (EMGEPRON)/Almoxarife

Atualmente, os microcomputadores vêm sendo comercializados com um meio de armazenamento que substitui o disco rígido com vantagens, das quais algumas são listadas a seguir.

I. Representa uma nova tecnologia de armazenamento considerada a evolução do disco rígido tradicional.

II. Não possui partes móveis e é construído em torno de um circuito integrado semicondutor, o qual é responsável pelo armazenamento, diferentemente dos sistemas magnéticos, como os HDs.

III. A eliminação das partes mecânicas reduz as vibrações e tornam esse novo dispositivo de armazenamento completamente silencioso.

IV. Apresenta a vantagem do tempo de acesso reduzido devido ao uso da memória flash, além da maior resistência quando comparado com os HDs comuns devido à ausência de partes mecânicas, um fator muito importante quando se trata de computadores portáteis.



Pelas características apresentadas, a sigla utilizada e uma capacidade padrão de armazenamento para esse novo dispositivo são, respectivamente:

- A) SSD e 240 GB
- B) SSD e 100 TB
- C) BLU-RAY e 240 GB
- D) BLU-RAY e 100 TB

9. SELECON - 2021 - Técnico de Projetos Navais (EMGEPRON)/Técnico em Eletrônica/2

Uma determinada informação foi armazenada tanto em uma memória RAM quanto em uma memória ROM de um computador. Esse computador foi desligado. No dia seguinte, o usuário poderá encontrar esta informação novamente:

- A) em ambas as memórias
- B) apenas na memória RAM
- C) apenas na memória ROM
- D) em nenhuma das duas memórias

10. SELECON - 2021 - Bibliotecário (Pref São Gonçalo)

No que diz respeito aos principais periféricos empregados no uso dos recursos dos microcomputadores e notebooks, algumas características são listadas a seguir.

- I. O pendrive tem se constituído em um dos principais dispositivos utilizados, considerando a facilidade de uso, conexão, baixo custo e capacidade de armazenamento de dados.
- II. Existe um periférico que opera exclusivamente na entrada de dados, na digitalização de documentos em papel, contendo texto e figuras.

A sigla usada para o conector e uma capacidade de armazenamento padrão para os pendrives comercializados no Brasil e o nome para o dispositivo empregado na digitalização de documentos são, respectivamente:

- A) USB, 16 MB e plotter
- B) PS2, 32 MB e plotter
- C) USB, 16 GB e scanner
- D) PS2, 32 GB e scanner



11. SELECON - 2022 - Guarda Municipal (Pref São Gonçalo)/Nível III

No que diz respeito ao hardware dos computadores atuais, duas características são descritas a seguir.

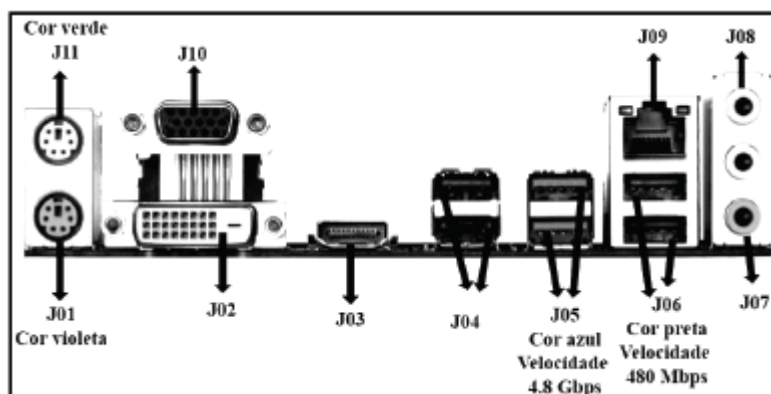
- I. A tecnologia empregada nas discos rígidos possibilitam capacidades de armazenamento na faixa de 1 TBytes e até mais.
- II. Os dispositivos de entrada e saída de dados são integrados à configuração dos microcomputadores e notebooks por meio de conexões USB versão 3.0.

A sigla utilizada para referenciar a tecnologia dos discos rígidos e a taxa nominal de transferência do USB v3.0 são, respectivamente:

- A) PCI-E e 4.8Gbps
- B) SATA e 4.8Gbps
- C) PCI-E e 480 Mbps
- D) SATA e 480 Mbps

12. SELECON - 2021 - Técnico de Projetos Navais (EMGEPRON)/Assistente Administrativo

No contexto da organização e arquitetura dos computadores atuais, a figura abaixo mostra interfaces existentes na placas-mãe/gabinetes de microcomputadores versão desktop.



Os dispositivos de entrada e saída de dados são integrados à configuração das máquinas por meio de interfaces específicas e adequadas. Um pendrive pode ser conectado a USB 2.0 ou USB 3.0, uma SmartTV a HDMI, cabos de rede Fast ou Gigabit Ethernet ao RJ-45 e um mouse com fio ao conector PS2 a ele destinado.

Nessas condições, os conectores USB 3.0, HDMI, RJ-45 e PS2 para mouse são identificados na figura, respectivamente, por:

- A) J05, J02, J09 e J01
- B) J05, J03, J09 e J11



- C) J06, J02, J10 e J01
- D) J06, J03, J10 e J11

13. SELECON - 2022 - Analista (Pref São Gonçalo)/Contabilidade (e mais 6 concursos)

A figura abaixo ilustra uma impressora, empregada na configuração de muitos dos microcomputadores atuais, com as características listadas a seguir.

- I. Especificação: Multifuncional tanque de tinta Ecotank L4160 Epson, cabo de conexão USB, suporta tecnologia wi-fi e impressão multicromática em conformidade com o sistema CMYK.
- II. Suporta a impressão em papel nas dimensões 21 cm X 29,7 cm e 21,59 cm X 27,94 cm.



A partir das características listadas, pode-se concluir que, além do preto, as demais cores do padrão CMYK e as denominações para as referências aos tamanhos de papel indicados acima são, respectivamente:

- A) coral, ametista, marfim, A4 e carta
- B) coral, ametista, marfim, A0 e ofício
- C) ciano, amarelo, magenta, A0 e ofício
- D) ciano, amarelo, magenta, A4 e carta

Gabarito

GABARITO



1. alternativa A.
2. alternativa D.
3. alternativa A.
4. alternativa A.
5. alternativa D.
6. alternativa C.
7. alternativa C.
8. alternativa A.
9. alternativa C.
10. alternativa C.
11. alternativa B.
12. alternativa B.
13. alternativa D.

...

Forte abraço e bons estudos!

“Hoje, o ‘Eu não sei’, se tornou o ‘Eu ainda não sei’”

(Bill Gates)

Thiago Cavalcanti



Face: www.facebook.com/profthiagocavalcanti
Insta: www.instagram.com/prof.thiago.cavalcanti
YouTube: youtube.com/profthiagocavalcanti



ESSA LEI TODO MUNDO CONHECE: PIRATARIA É CRIME.

Mas é sempre bom revisar o porquê e como você pode ser prejudicado com essa prática.



1 Professor investe seu tempo para elaborar os cursos e o site os coloca à venda.



2 Pirata divulga ilicitamente (grupos de rateio), utilizando-se do anonimato, nomes falsos ou laranjas (geralmente o pirata se anuncia como formador de "grupos solidários" de rateio que não visam lucro).



3 Pirata cria alunos fake praticando falsidade ideológica, comprando cursos do site em nome de pessoas aleatórias (usando nome, CPF, endereço e telefone de terceiros sem autorização).



4 Pirata compra, muitas vezes, clonando cartões de crédito (por vezes o sistema anti-fraude não consegue identificar o golpe a tempo).



5 Pirata fere os Termos de Uso, adultera as aulas e retira a identificação dos arquivos PDF (justamente porque a atividade é ilegal e ele não quer que seus fakes sejam identificados).



6 Pirata revende as aulas protegidas por direitos autorais, praticando concorrência desleal e em flagrante desrespeito à Lei de Direitos Autorais (Lei 9.610/98).



7 Concurseiro(a) desinformado participa de rateio, achando que nada disso está acontecendo e esperando se tornar servidor público para exigir o cumprimento das leis.



8 O professor que elaborou o curso não ganha nada, o site não recebe nada, e a pessoa que praticou todos os ilícitos anteriores (pirata) fica com o lucro.



Deixando de lado esse mar de sujeira, aproveitamos para agradecer a todos que adquirem os cursos honestamente e permitem que o site continue existindo.