

**Aula 00 - Profa.
Mariana Moronari**

*TRT-Campinas 15ª Região (Analista
Judiciário - Engenharia Elétrica)
Conhecimentos Específicos - 2024
(Pós-Edital)*

Autor:

**Edimar Natali Monteiro, Equipe
Mara Camisassa, Mara Queiroga
Camisassa de Assis, Mariana**

Moronari, Thais Martins
16 de Dezembro de 2024

Sumário

1.	Materiais elétricos.....	6
1.1.	Materiais condutores.....	6
1.2.	Materiais isolantes.....	9
2.	Corrente elétrica CC.....	13
2.1.	Direção da corrente	14
2.2.	Velocidade de arraste e densidade de corrente.....	15
2.3.	Resistividade.....	17
2.4.	Lei de Ohm.....	18
2.5.	Influência da temperatura sobre a resistência elétrica.....	20
2.6.	Força eletromotriz	21
2.7.	Potência dissipada em um resistor.....	23
2.8.	Elementos de circuitos	24
3.	Análise de circuitos de CC.....	28
3.1.	Resistores em série	28
3.2.	Resistores em paralelo	29
3.3.	Divisor de tensão e de corrente.....	33
3.3.1.	Divisor de tensão	33
3.3.2.	Divisor de corrente	34
3.4.	Leis de Kirchhoff.....	35
3.4.1.	Estratégia para soluções de problemas!	37
3.5.	Transformação de cargas	40
3.5.1.	Transformação estrela-triângulo	42



3.5.2.	Transformação triângulo-estrela	43
3.5.3.	Estratégia para solução de problemas	44
4.	Métodos de análise	47
4.1.	Fontes independentes e dependentes	47
4.2.	Método dos nós	48
4.2.1.	Análise nodal com fontes de tensão	50
4.3.	Método das malhas	52
4.3.1.	Análise de malhas com fontes de corrente	53
4.4.	Método dos nós e das malhas por inspeção	55
5.	Teoremas de circuitos	59
5.1.	Transformação de fontes	59
5.2.	Ponte de Wheatstone	61
5.3.	Teorema de Thévenin	63
5.4.	Teorema de Norton	65
6.	Lista de questões	70
7.	Questões comentadas	85
8.	Referências bibliográficas	130
9.	Gabarito	131



APRESENTAÇÃO PESSOAL

Olá querido(a) aluno(a),

Seja bem-vindo(a) ao nosso curso!

Primeiramente, ressalto que é uma grande satisfação ter a oportunidade de contribuir para sua aprovação. Para quem ainda não me conhece, eu sou a professora **Mariana Moronari**. Sou formada em Engenharia de Energia e mestra em Ciências Mecânicas pela Universidade de Brasília (UNB). Atualmente, estou lecionando exclusivamente para concursos na área de engenharia elétrica.

Conte comigo para o que você precisar! Estou à disposição.

A partir de agora, temos um objetivo em comum... Sua adequada, eficiente e priorizada preparação!

Deixarei meu contato para quaisquer dúvidas ou sugestões. Estarei à sua disposição para respondê-las, afinal é a partir dessas dúvidas que a matéria será fixada em sua mente!

Terei o prazer em orientá-lo(a) da melhor forma possível nesta caminhada que estamos iniciando.

E-mail: moronari.mariana@gmail.com;

Instagram: [@profa.moronari.mariana](https://www.instagram.com/profa.moronari.mariana)

Conto com todo seu interesse, disciplina e dedicação para que tenhamos um alto grau de aproveitamento neste curso!

Dito tudo isso, já podemos partir para a nossa primeira aula!

Um grande abraço,

Profa. Mariana Moronari

“Uma mente que se abre a uma nova ideia jamais voltará ao seu tamanho original.”

Albert Einstein



INTRODUÇÃO

Essa aula vai contemplar os principais pontos relacionados aos circuitos elétricos em corrente contínua. Dessa forma, trataremos sobre corrente elétrica (CC), análise de circuitos (CC), métodos de análise e teoremas de circuitos.

A teoria de circuitos elétricos é a base para diversas matérias como máquinas elétricas, controle e automação, instrumentação e outras. Por ser fundamental, este assunto não apenas cai em provas de concurso, mas despenca!

Dessa forma, iniciaremos com a aula de circuitos elétricos, considerando a teoria envolvida de circuitos de corrente contínua que servirá de base para os outros temas apresentados no decorrer do curso. Vamos dar uma atenção especial para esta primeira parte, ok? Além de relembrar muitos fundamentos e teoremas, você será preparado para boa parte das questões.



1. MATERIAIS ELÉTRICOS

De forma geral, os materiais podem ser classificados em dois grandes grupos como materiais condutores e isolantes (ou dielétricos).

Este é um assunto de particular interesse na engenharia elétrica, pois seu estudo é fundamental para o entendimento de matérias como instalações elétricas, máquinas elétricas e eletrônica industrial.

Além disso, também é um assunto muito cobrado em concursos para diversas áreas da engenharia (elétrica, nuclear, mecânica, química e civil por exemplo). Daí a importância em estudar esse assunto.

Este capítulo será responsável por fornecer os principais conceitos e características referentes aos materiais elétricos.

1.1. Materiais condutores

Os materiais podem ser classificados de acordo com sua condutividade. Dessa forma, a condutividade elétrica é usada para caracterizar o comportamento elétrico de um determinado material.

A **condutividade elétrica** de um material representa a capacidade que um material tem de conduzir corrente elétrica. Ela **depende da temperatura e da frequência**.

Os metais sólidos possuem uma grande faixa de condutividade elétrica. Assim, a maneira mais simples de se classificar os **materiais condutores** é de acordo com sua condutividade elétrica. Os metais são bons condutores de eletricidade, no entanto alguns apresentam uma condutividade intermediária ou muito baixa.

Quando um campo elétrico é aplicado ao condutor, as cargas livres positivas são empurradas no sentido do campo aplicado. Já as cargas negativas movem-se no sentido oposto. A superfície do condutor acaba por possuir um acúmulo de cargas formando uma superfície induzida. Dessa forma, as cargas induzidas na superfície estabelecem um campo elétrico que cancela o campo elétrico externo inicialmente aplicado. Uma importante propriedade dos condutores é:

Um **condutor perfeito** não pode conter um **campo elétrico** em seu interior. Ele também é caracterizado por ser um corpo equipotencial. Ou seja, em qualquer ponto, o potencial é o mesmo.



Você deve lembrar que o número de elétrons disponíveis em um material depende do arranjo com o qual os elétrons estão dispostos na camada de valência. Assim, praticamente a maior parte dos condutores de eletricidade são metais e isso ocorre justamente devido a sua estrutura atômica (na qual os átomos da camada de valência estão livres).

Em materiais condutores, os elétrons da última camada (camada de valência) possuem ligações muito fracas, podendo movimentar-se livremente. Logo, são capazes de conduzir corrente elétrica.

A **condutividade elétrica** depende fortemente do número de **elétrons disponíveis** para participar do processo de condução.

Em outros materiais, a camada de valência pode estar quase completa (quase completando 8 elétrons pela regra do octeto). Nesta situação, a força de ligação dos elétrons com o núcleo é grande, ou seja, os elétrons não estão livres como nos materiais condutores. Esses materiais são denominados isolantes ou dielétricos e serão estudados na próxima subseção.

De forma geral, podemos concluir que os materiais que apresentam elétrons livres são bons condutores elétricos, dando um destaque para os materiais metálicos!



Existem materiais não metais que são bons condutores! Por exemplo: grafite e água salgada.

Você pode se perguntar: Professora, por qual razão é comum ocorrer o aquecimento, por exemplo, de um chuveiro elétrico em funcionamento?

Uma simples resposta é a seguinte: quando os elétrons são arrastados devido a ação do campo elétrico, eles acabam se chocando com as moléculas do material condutor perdendo energia sob forma de calor!

Entendeu? Além de boa condutividade elétrica, os metais possuem também boa condutividade térmica, o que justifica o aquecimento de diversos aparelhos elétricos.

Geralmente a condutividade elétrica dos metais diminui com o aumento da temperatura. Essa diminuição da condutividade elétrica (ou seja, aumento da resistividade, já que são grandezas inversas) ocorre devido principalmente à excitação térmica dos átomos que provoca vibrações dentro do material.

Como mencionei anteriormente, muitos metais são bons condutores de eletricidade à temperatura ambiente. Posso citar a prata, o cobre, o ouro e o alumínio como materiais que apresentam elevada



condutividade elétrica. Inclusive, alguns condutores podem apresentar condutividade infinita, sendo denominados supercondutores!

A maioria dos metais é forte, dúctil e maleável que são fundamentais características para a produção de componentes elétricos.

A escolha do material mais adequado nem sempre é o que possui maior condutividade elétrica, mas sim materiais que satisfaçam outros requisitos de utilização.

Agora vou resumir as principais características e aplicações de alguns metais que são utilizados na engenharia elétrica!

Elementos	Características	Aplicações
Cobre	Destaque entre os materiais condutores. Baixa resistividade, características mecânicas favoráveis, baixa oxidação, fácil deformação.	Fios telefônicos, enrolamentos, barramentos.
Alumínio	Baixo custo, fragilidade mecânica, rápida oxidação, leve, segundo material mais usado depois do cobre.	Instalações elétricas em aviões, cabos isolados, capacitores
Chumbo	Resistência a água potável, permite soldagem.	Blindagem de cabos, elos fusíveis, materiais de solda
Prata	Alta condutividade, baixa oxidação.	Pastilhas de contato, uso industrial
Zinco	Alta dilatação térmica, maleável a certa temperatura.	Pilhas galvânicas e fios
Níquel	Propriedades ferromagnéticas, resistente a sais, gases e matéria orgânica, estabilidade mecânica.	Fios de eletrodos, anodos, grades, parafusos, alimentadores de filamentos de tungstênio
Ferro	Abundante, bom condutor de calor e eletricidade, dúctil, maleável, magnetizável, boas propriedades mecânicas.	Resistências para aquecimento elétrico, reostatos, condutores em linhas aéreas.



Como o cobre e o alumínio são os mais utilizados na indústria de energia elétrica, eu preciso realizar uma breve comparação entre esses importantes materiais.

Comparando a resistividade elétrica dos dois materiais, temos que:

$$\frac{\rho_{Al}}{\rho_{Cu}} = \frac{0,0290}{0,0175} = 1,65$$



Dessa forma, o alumínio possui uma resistividade elétrica aproximadamente 65% maior do que a do cobre. Ou seja, é menos condutivo que o cobre, já que a condutividade e resistividade se relacionam de forma inversa.

Consequentemente, o condutor de alumínio deve ter um diâmetro 28% maior do que o condutor de cobre para transportar uma mesma corrente.

No entanto, o condutor de alumínio pesa a metade do condutor de cobre!

1.2. Materiais isolantes

Os materiais isolantes são o outro extremo quando comparados aos condutores. Assim, possuem resistividade muito alta, ou seja, eles se opõem o máximo possível à passagem de corrente elétrica. São chamados também de dielétricos. Exemplo de dielétricos são a borracha, o silicone, o vidro e o ar. Perceba que os materiais dielétricos podem ser sólidos, líquidos ou gasosos.

Na engenharia elétrica e eletrônica, os materiais isolantes realizam o isolamento entre condutores ou ainda entre eles e qualquer material condutor em sua fronteira vizinha.

Os materiais dielétricos ou isolantes são materiais caracterizados por não permitirem a livre circulação de cargas elétricas não possuem "elétrons livres" na camada de valência.

A principal diferença entre condutores e dielétricos é a disponibilidade de elétrons livres nas camadas atômicas mais externas!

Quando uma tensão elétrica atua sobre o dielétrico, ocorre o processo de polarização do material. Dessa forma, as cargas são deslocadas de forma limitada. Os materiais isolantes impedem a passagem de corrente elétrica enquanto o campo elétrico estabelecido não ultrapassar um valor específico que depende do material. Assim que o nível de tensão ultrapassa este valor, o material torna-se condutor de eletricidade.

Volto a ressaltar que um dielétrico submetido a uma tensão será polarizado, comportando-se como um capacitor. As principais formas de polarização destes materiais são a polarização eletrônica, dipolar e estrutural.

De maneira simplória e sem aprofundar a nossa análise sobre a estrutura e polarização destes materiais, a ausência de elétrons livres é o motivo pelo qual um material é denominado isolante!

Conforme foi comentado na seção 3.4.4,

A **constante dielétrica** de um material (ou permissividade relativa) ϵ_r é a **razão** entre a permissividade do dielétrico ϵ e a do espaço livre ϵ_0 .

Ela pode ser calculada pela seguinte relação:



$$\epsilon_r = \frac{\epsilon}{\epsilon_0}$$

Para o espaço livre e materiais condutores, a permeabilidade relativa ϵ_r equivale a 1.



É importante lembrar que sob determinadas condições, os materiais isolantes podem se tornar condutores elétricos!

Quando o campo elétrico no interior de um dielétrico atinge um valor elevado, os elétrons das moléculas começam a ser arrancados e, assim, o material se torna um condutor de eletricidade.

Esse fenômeno é denominado ruptura dielétrica do material. Todos os tipos de dielétricos estão sujeitos à ruptura, que depende da natureza do material, temperatura e do tempo em que o campo é aplicado.

A rigidez dielétrica é o campo elétrico máximo que o dielétrico pode ser submetido sem que ocorra a ruptura dielétrica.

Na prática, não existe dielétrico ideal. Mesmo assim, a teoria de dielétricos considera sempre dielétricos ideais (evitando a ruptura).

Vale ressaltar que alguns materiais isolantes demonstram uma melhor aplicabilidade na engenharia elétrica. O fato de um determinado dielétrico apresentar propriedades isolantes superiores a outros materiais, não significa que ele será empregado para determinada aplicação. Portanto, além de suas propriedades elétricas é importante considerar suas qualidades mecânicas e térmicas como baixa rigidez e resistência a elevadas temperaturas por exemplo.

É possível classificar os materiais isolantes segundo seu estado. As características e aplicações mais importantes segundo esta classificação estão reunidas nas tabelas abaixo.

Isolantes	Classificação	Aplicações
Ar	O mais comum isolante gasoso.	Condutores sem isolamento em redes elétricas de transmissão.
Óleo mineral	Líquido, devem ser estáveis e ter baixa viscosidade	Transformadores, cabos, capacitores e chaves a óleo.
Cerâmica	Isolante sólido, resistência a altas temperaturas, baixo preço, simples processo de fabricação.	Isoladores de redes elétricas, dispositivos de comandos, transformadores, capacitores e resistores de fornos elétricos.



Podemos também comentar sobre os **materiais semicondutores**. Eles são sólidos que possuem uma faixa intermediária de condutividade elétrica com muita aplicação na indústria eletrônica. Os semicondutores mais utilizados são o Silício e o Germânio, no entanto o Selênio também já foi muito utilizado.

A condutividade elétrica destes materiais é influenciada principalmente pela presença de impurezas. Estes materiais podem ser combinados para controlar a corrente elétrica, desenvolvendo então dispositivo como diodos e transistores.



(Perito Criminal ITEP-RN- Instituto AOCP – 2017) Sobre os materiais condutores e isolantes, assinale a alternativa correta.

- A) Os materiais condutores possuem elétrons livres em sua formação denominados “elétrons de condução”.
- B) Os átomos de materiais isolantes são classificados por possuírem apenas 1 elétron em sua camada de valência, sendo então muito ligados ao núcleo e, portanto, mal condutores de eletricidade.
- C) Os materiais condutores possuem em sua natureza atômica 8 elétrons na camada de valência, podendo assim conduzir muito bem a eletricidade.
- D) Os materiais isolantes mais comuns encontrados são a borracha e o vidro, que possuem em sua estrutura atômica uma característica em comum: apenas 1 elétron em sua camada de valência.
- E) Em um condutor de cobre, os prótons possuem o triplo da carga dos elétrons e, por esse motivo, os elétrons se movimentam e os prótons ficam agrupados no núcleo do átomo, pois são mais pesados.

Resolução e comentários:

A questão solicita que você julgue as alternativas acerca das características gerais materiais condutores e isolantes. Vamos analisar cada alternativa separadamente.

A) A alternativa está **correta**. Os materiais condutores são caracterizados por possuírem elétrons livres em sua camada de valência, possibilitando assim a condução de corrente elétrica.

B) A alternativa está **incorreta**. Os materiais isolantes são caracterizados por não possuírem elétrons livres em sua camada de valência.

C) A alternativa está **incorreta**. Os materiais condutores possuem elétrons livres, logo não completam 8 átomos em sua camada de valência para se tornarem estáveis.



D) A alternativa está **incorreta**. Essa não pode ser descrita como uma característica comum entre a borracha e o vidro. Lembrando sempre que elétrons livres na camada de valência é uma característica dos materiais condutores.

E) A alternativa está **incorreta**. Afirmação sem pé nem cabeça. O motivo apresentado não é a justificativa correta relacionada à movimentação dos elétrons no átomo. Além do mais, os prótons e o elétrons possuem valores iguais em módulo apesar de terem sinais opostos

Portanto,

A **alternativa (A)** é o gabarito da questão.



2. CORRENTE ELÉTRICA CC

O estudo das cargas em repouso se encontra no domínio da eletrostática. Neste capítulo, trataremos do estudo das cargas em movimento e das correntes elétricas (eletrodinâmica).

Em condutores metálicos, as cargas livres que existem são elétrons (cargas negativas). Os elétrons livres que existem em um condutor metálico movimentam-se como partículas em gás e, então, constituem um tipo de gás de elétrons dentro do material. Esses elétrons oscilam aleatoriamente e com velocidade muito elevada na substância.

Em temperatura ambiente, a velocidade média dos elétrons é da ordem de 10^6 m/s. Sob condições ordinárias, o movimento de elétrons em um metal é completamente randômico, assim como o movimento de átomo em um gás. Se considerarmos uma seção transversal de um fio metálico, pelo qual os elétrons atravessam, encontraremos elétrons se movendo tanto para direita como para esquerda ao longo dessa seção. Ou seja, o movimento dos elétrons é totalmente caótico! Logo não existe nenhum fluxo efetivo de cargas em nenhuma direção.

Quando um condutor isolado é colocado em um campo elétrico \vec{E} , as cargas no interior do condutor são dispostas de modo que o campo seja nulo e o potencial seja o mesmo em todo o condutor. O deslocamento de cargas, nesse processo de redistribuição, constitui o que chamamos corrente. Porém, trata-se de uma corrente transitória (uma vez que tem curta duração).

Contudo, a situação é alterada se conectarmos os terminais do fio a uma bateria formando um circuito elétrico fechado. Agora, os elétrons são atraídos para a direção do terminal positivo da bateria e são repelidos do terminal negativo.



Por convenção, o **sentido da corrente** é **oposto ao movimento** dos elétrons.

Na Figura 1, podemos visualizar que existe um movimento líquido contínuo de elétrons ao longo de qualquer seção transversal do condutor (da direita para a esquerda).

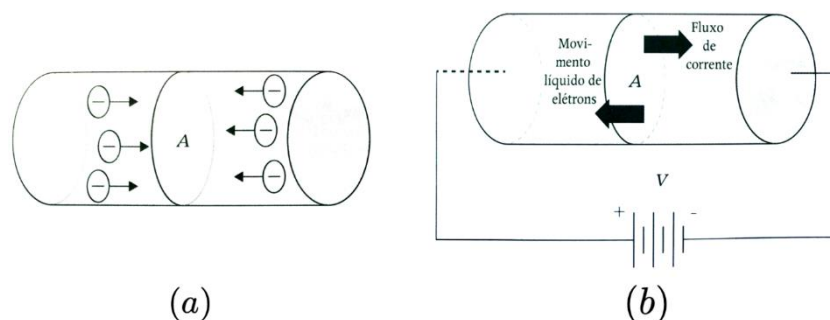


Figura 1- (a) Movimento aleatório dos elétrons, resultando e, uma corte líquida igual a zero; (b) Bateria ligada aos terminais de um condutor de seção transversal A, com corrente líquida diferente de zero.

Note que o movimento aleatório individual de cada elétron ainda persiste, porém cada elétron tem uma componente de velocidade na direção imposta pela bateria. Dessa forma, existe um fluxo de cargas no fio.

2.1. Direção da corrente

Naturalmente, a direção real da corrente é determinada pela forma do condutor. Neste contexto, utilizaremos o termo direção para indicar o sentido de movimento.

Quando um condutor é ligado aos terminais de uma bateria, os elétrons movem-se sempre do terminal negativo para o terminal positivo, sendo esse o caminho de fluxo de elétrons.

Por convenção, definimos como **fluxo de corrente** o movimento de cargas do terminal **positivo para o negativo**.

Esse sentido é denominado **sentido convencional de corrente**. Porém, sabemos que em um fio não há movimento das cargas positiva (núcleos atômicos). Portanto, somente os elétrons se movem.

O sentido de movimento dos elétrons é denominado **sentido eletrônico de corrente**. A descrição da corrente independe da direção em que os elétrons possam estar fluindo. Dessa forma, a direção é do terminal positivo para o negativo sempre que fizermos referência ao fluxo de corrente. Se desejarmos nos referir ao movimento dos elétrons, utilizaremos o termo fluxo de elétrons!

Sempre que o sentido do campo elétrico for mantido, a corrente também manterá seu sentido, mesmo que sua intensidade possa variar. Assim, ela será denominada **corrente contínua (CC ou DC)**. Quando o sentido do campo se inverte periodicamente, o sentido da circulação de cargas também se inverte. Assim, essa corrente será denominada **corrente alternada (CA ou AC)**.

Dessa forma, verificamos que a corrente pode ser uma constante ou não. Se ela for constante e não variar com o tempo temos denominada corrente contínua. E no caso comum de variação senoidal temos a corrente alternada. Concluimos então que:



Corrente contínua é aquela que **permanece constante** e **corrente alternada** é aquela que **varia senoidalmente** com o tempo.

A corrente elétrica em um fio é a quantidade de cargas que passam através de uma seção transversal desse fio em uma unidade de tempo. Logo,

$$I = \frac{dq}{dt}$$

Onde o elemento de carga dq corresponde à carga total que atravessa a mesma superfície no intervalo de tempo dt . No SI, a unidade de I será C/s = Ampère (A).



A corrente não é um vetor, embora usemos a palavra sentido de uma corrente. Em um fio que transporta uma corrente, a corrente flui sempre ao longo do comprimento do fio tanto em fios retilíneos quanto em fios curvos. Um **único vetor** não pode descrever a mesma grandeza ao longo de uma trajetória curva. Por essa razão **a corrente não é um vetor**.

2.2. Velocidade de arraste e densidade de corrente

Podemos expressar uma corrente com base na velocidade de arraste das cargas que se movem. Na Figura 2, tem-se um condutor com seção reta A e um campo elétrico \vec{E} orientado da direita para esquerda. Em princípio, suponha que as cargas livres do condutor sejam positivas, então a velocidade de arraste possui o mesmo sentido do campo elétrico.



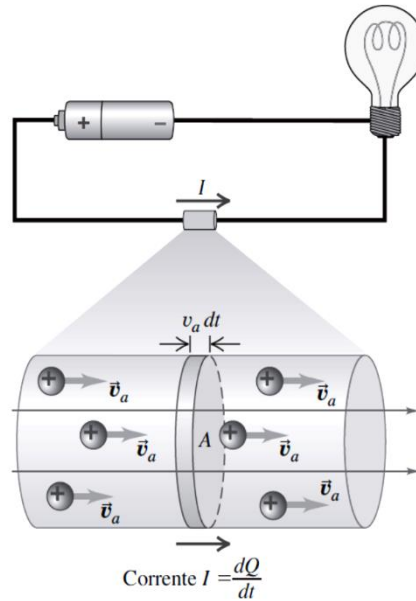


Figura 2-Velocidade de arraste dos portadores de carga. Fonte: YOUNG, HUGH.

Imagine que existam n partículas carregadas por unidade de volume. Ou seja, n é a densidade volumétrica de cargas. A grandeza n denomina-se concentração das partículas (sua unidade no SI é m^{-3}).

Suponha que todas as partículas se movem com a mesma velocidade de arraste v_a . Em um intervalo de tempo dt , cada partícula se desloca uma distância $v_a dt$. As partículas que fluem para fora da extremidade direita do cilindro sombreado de comprimento $v_a dt$ durante o tempo dt são partículas que estavam no interior desse cilindro no início do intervalo dt . O volume do cilindro é dado por $Av_a dt$ e o número de partícula em seu interior é $nAv_a dt$.

Se cada partícula possui uma carga q , a carga dQ que flui para fora da extremidade direita do cilindro durante o tempo dt e, conseqüentemente, a corrente em função da velocidade de arraste são dadas por:

$$dQ = q(nAv_a dt)$$

$$I = \frac{dQ}{dt} = qnAv_a$$

A densidade de corrente J é conhecida como a corrente que flui por unidade de área da seção reta:

$$J = \frac{I}{A} = qnv_a$$

A unidades de densidade de corrente é ampères por metro quadrado (A/m^2). Podemos também definir um vetor densidade de corrente \vec{j} que inclui o sentido da velocidade de arraste dado por:

$$\vec{j} = n\vec{q} \vec{v}_a$$



Note que a densidade de corrente \vec{j} é um vetor, mas a corrente I não.

A diferença é que a densidade de corrente descreve como as cargas fluem em determinado ponto e o sentido do vetor descreve o sentido do fluxo nesse ponto. Por outro lado, a corrente I possui o mesmo valor em todos os pontos do circuito, mas \vec{j} não.

Na Figura 2, por exemplo, a densidade de corrente aponta de cima para baixo no lado esquerdo do circuito e de baixo para cima no lado direito. O módulo de \vec{j} também pode variar... Por exemplo, o módulo da densidade de corrente é menor na bateria (que possui uma área de seção maior) do que nos fios (seção reta pequena).

2.3. Resistividade

A densidade de corrente \vec{j} em um condutor depende do campo elétrico \vec{E} e das propriedades do material. Essa dependência, em geral, é muito complexa. Porém, para certos materiais (especialmente os metais) em uma dada temperatura, \vec{j} é quase diretamente proporcional a \vec{E} . Assim, a razão entre os módulos E e J permanece constante. Essa relação fornece um modelo idealizado que descreve muito bem o comportamento de alguns materiais, porém não fornece uma descrição geral para todos materiais.

A **resistividade** ρ de um material é definida como a razão entre o módulo do campo elétrico e o módulo da densidade de corrente.

Logo, temos que:

$$\rho = \frac{E}{J}$$

Onde ρ é dado em $\Omega \cdot m$.

Quanto maior for o valor da resistividade, maior será o campo elétrico necessário para produzir uma dada densidade de corrente, ou menor será a densidade de corrente gerada por um campo elétrico.



Um condutor perfeito deve ter resistência nula e um isolante perfeito deve ter resistência infinita.

Definiremos mais a frente o que é a resistência de uma material e como calculá-la!

O inverso da resistividade é a **condutividade**. Suas unidades SI são $(\Omega \cdot m)^{-1}$. Conforme estudamos sobre os materiais elétricos, um bom condutor de eletricidade possui condutividade muito maior que um isolante.

A condutividade elétrica pode ser comparada à condutividade térmica. Um mau condutor elétrico (plástico ou cerâmica) costuma ser um mau condutor de calor. Em geral, os elétrons livres (que são os portadores de carga na condução elétrica) também são os principais responsáveis pela condução de calor. Portanto, espera-se que haja uma relação entre a condutividade elétrica e a condutividade térmica.

Alguns valores de resistividade são listados na tabela abaixo.

Substância	$\rho(\Omega \cdot m)$
Prata	$1,47 \times 10^{-8}$
Cobre	$1,72 \times 10^{-8}$
Ouro	$2,44 \times 10^{-8}$
Alumínio	$2,75 \times 10^{-8}$
Tungstênio	$5,25 \times 10^{-8}$
Aço	20×10^{-8}
Chumbo	22×10^{-8}
Mercúrio	95×10^{-8}

2.4. Lei de Ohm

A lei de Ohm é uma ferramenta simples e prática para a análise de circuitos. O primeiro passo de nossa caminhada será entender seus fundamentos. Preparados? Então vamos lá!

O elemento de um circuito elétrico utilizado para modelar o comportamento de resistência à passagem de corrente elétrica através do circuito é o **resistor**.

Os resistores são fabricados basicamente com o objetivo de dissipar energia por meio do efeito Joule. Sua resistência elétrica é determinada no momento de sua fabricação, dependendo de fatores geométricos e do material com que são feitos.

A relação entre a corrente elétrica e a tensão para um resistor foi encontrada pela primeira vez pelo físico alemão Georg Simon Ohm (1787 – 1854). Assim, essa relação ficou conhecida como lei de Ohm.



A lei de Ohm estabelece que a tensão V (medida em Volts - V) em um resistor R (medida em Ohm - Ω) é diretamente proporcional à corrente I (medida em ampère - A) que flui através do resistor (material resistivo).

Matematicamente pode ser expressa por:

$$V = RI$$

A Figura (3) apresenta a experiência de Ohm, a qual se baseou na variação da tensão V aplicada a um condutor resultando em diferentes valores de corrente I no circuito.

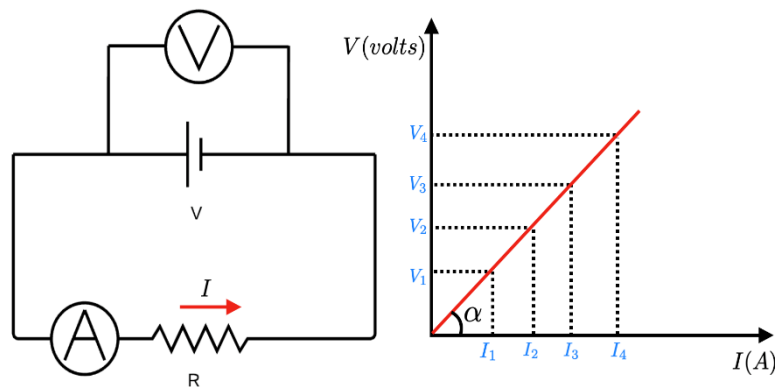


Figura 3-Comportamento de um resistor ôhmico.

O gráfico $V \times I$ representa a variação de tensão em função da corrente. A **inclinação da reta**, ou seja, o quociente entre a tensão e corrente é constante para cada valor de tensão.

Esse comportamento constante é denominado de **resistência ôhmica**.

Pela lei de Ohm, podemos concluir que a corrente que flui por um resistor é proporcional à tensão aplicada e inversamente proporcional ao valor de sua resistência. A resistência R de um elemento é a sua capacidade para resistir ao fluxo de corrente elétrica. Assim, quanto maior sua resistência, menor a corrente que passará por este elemento.

A resistência de um fio condutor também pode ser escrita em função da geométrica e do tipo de material compõe o componente resistivo. Ela pode ser calculada por meio da seguinte equação:

$$R = \rho \frac{L}{A}$$

Onde ρ é a resistividade do material, L é o comprimento e A a seção transversal do fio.

Essa equação mostra que a resistência de um fio ou de um condutor com seção reta uniforme é diretamente proporcional ao comprimento do fio e inversamente proporcional à área de sua seção reta. Ela também é proporcional a resistividade do material com o qual o condutor é feito.

2.5. Influência da temperatura sobre a resistência elétrica

Além do tipo de material e suas dimensões, a resistência elétrica também depende da temperatura. Ou seja, ela depende da mobilidade das partículas no interior do condutor.

No caso dos metais, a elevação da temperatura resulta em maior resistência elétrica, pois amplia a mobilidade das partículas, gerando colisões entre estas e os elétrons livres no interior do condutor. Isso dificulta a o arraste dos elétrons através dele.

A condutividade e a resistividade também dependem da temperatura do condutor. Para temperaturas na faixa da temperatura ambiente ou maiores, a resistividade aumenta de forma aproximadamente proporcional com a temperatura, enquanto a condutividade diminui da mesma forma. Uma expressão (aproximada) para caracterizar esse comportamento é:

$$\rho(T) = \rho_0[1 + \alpha(T - T_0)]$$

Onde ρ_0 é a resistividade para uma temperatura de referência T_0 (geralmente considerada como 0°C ou 20°C) e $\rho(T)$ é a resistividade para uma temperatura T , que pode ser maior ou menor que T_0 . O fator α denomina-se **coeficiente de resistividade térmica**.

A resistividade da grafita (um material não metálico) diminui quando a temperatura aumenta, visto que (em temperaturas elevadas) os elétrons ficam “mais fracamente ligados” aos átomos e adquirem maior mobilidade. Logo, o coeficiente de resistividade térmica da grafita é negativo. O mesmo tipo de comportamento ocorre para os **materiais semicondutores**.

A medida da resistência de um pequeno cristal semicondutor pode servir, portanto, para uma sensível medida de temperatura. Esse é o princípio de funcionamento de um termômetro denominado **termistor**!

Alguns materiais, incluindo metais, ligas metálicas e óxidos, apresentam um fenômeno chamado de **supercondutividade**. À medida que a temperatura diminui, a resistência cai lentamente no início (como qualquer metal). Porém, para uma certa temperatura crítica, ocorre uma transição de fase e a resistividade diminui bruscamente. Se uma corrente for estabelecida em um anel supercondutor, ela permanecerá circulando no anel indefinidamente, sem a necessidade de nenhuma fonte de alimentação.



A resistividade dos materiais condutores **aumenta** com a temperatura! A resistividade dos materiais isolantes e semicondutores **diminui** com a temperatura!

2.6. Força eletromotriz

Conforme já estudamos...

Quando colocamos uma certa quantidade de carga num material condutor neutro, essas cargas geram um campo dentro dele. Este campo elétrico, por sua vez, age sobre as cargas e faz com que elas se distribuam na superfície do condutor, estabelecendo o equilíbrio eletrostático entre todas as forças elétricas exercidas pelas cargas. Quando isso ocorre, as cargas não se movem mais. Assim, o campo elétrico dentro do condutor se anula e o campo elétrico na superfície tem apenas uma componente normal à superfície.

Todo esse processo é extremamente rápido e ocorre numa escala de tempo muito menor do que as que envolvem as medidas usuais de eletrostática, confirmando a consideração de que o sistema (após um curto intervalo de tempo) atinge o equilíbrio eletrostático.

O equilíbrio eletrostático pode ser momentaneamente quebrado mediante a aplicação de um campo elétrico externo ao condutor, produzindo um movimento nas cargas que anula o campo dentro do condutor. Este processo culmina com um novo equilíbrio eletrostático, quando então, novamente, o movimento das cargas cessa.

Assim, a configuração de cargas num material apresenta uma tendência natural ao equilíbrio eletrostático (que é atingido rapidamente), a menos que um agente externo exerça algum tipo de influência sobre essas cargas, impedindo que elas alcancem a configuração de equilíbrio.

Esse agente externo é conhecido como **fonte de força motriz** ou **fonte de fem**, cujo conceito ficará mais claro em seguida.

A Figura 4(a) mostra uma fonte de fem ideal que mantém uma diferença de potencial constante entre os condutores a e b (chamamos de terminais da fonte).



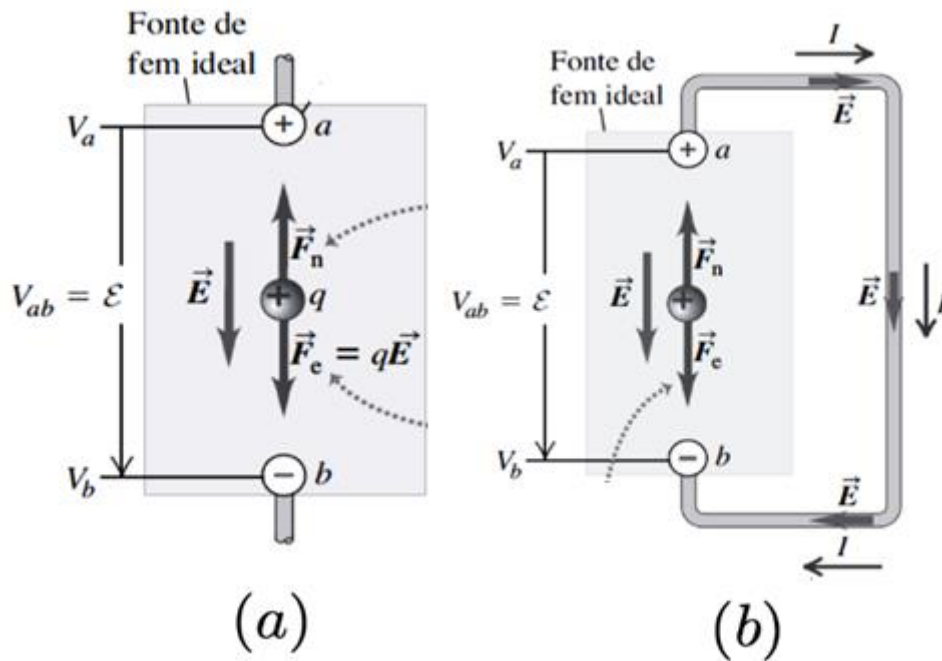


Figura 4-Força eletromotriz. Fonte: Adaptado de YOUNG, HUGH.

O terminal "a" (marcado pelo sinal +) é mantido a um potencial mais elevado do que o potencial do terminal "b" (marcado pelo sinal -). Associado à diferença de potencial, existe um campo elétrico \vec{E} na região em torno dos terminais (tanto no interior quanto no exterior da fonte). O campo elétrico no interior do dispositivo é orientado de a para b.

Uma carga q no interior da fonte sofre a ação de uma força elétrica $\vec{F}_e = q\vec{E}$. Porém, a fonte também fornece uma influência adicional, que vamos representar como uma força não-eletrostática \vec{F}_n . Essa força, agindo no interior do dispositivo, arrasta cargas 'para cima' em sentido contrário da força elétrica \vec{F}_e . Logo, \vec{F}_n é responsável pela manutenção da diferença de potencial entre os terminais.

Caso não existisse \vec{F}_n , as cargas se escoariam entre os terminais até que a diferença de potencial se tornasse igual a zero. A origem da influência adicional de \vec{F}_n , depende do tipo de fonte.

Em um gerador elétrico, ela decorre das forças magnéticas que atuam sobre as cargas que se movimentam. Em uma bateria ou em uma célula de combustível, ela é associada a processos de difusão e às variações de concentrações eletrolítica produzidas por reações químicas.

Essa "energia" pode ser chamada de força eletromotriz (fem), tensão ou diferença de potencial e é representada, por exemplo, por uma bateria em um circuito elétrico. Ou seja, a tensão vai fornecer a energia necessária para que a cargas elétrica se mova de um ponto para outro. Assim,

Tensão é a **energia requerida para mover uma carga** através de um elemento, medida em volts (V).

Assim como a corrente elétrica, as tensões podem ser classificadas como contínuas ou alternadas segundo sua variação no tempo.

Por exemplo, uma tensão contínua pode ser produzida por uma bateria automotiva e uma tensão alternada pode ser produzida por um gerador elétrico em uma usina hidroelétrica!

Mesmo sabendo que a tensão e a corrente elétrica são as variáveis básicas de um circuito elétrico, para efeitos práticos também é necessário saber o quanto de potência é necessário para se manusear um aparelho elétrico por exemplo.

2.7. Potência dissipada em um resistor

Considere o transporte de cargas de acordo com o circuito da Figura 4. Se a força elétrica proveniente da fonte de tensão (V) fosse a única atuante sobre as cargas transferidas de um terminal ao outro, cada elétron transferido iria adquirir uma energia cinética.

Entretanto, o atrito oferecido pelo fio ao movimento do elétron impede que ele acumule o trabalho feito pela bateria em forma de energia cinética. Desse modo, o trabalho é dissipado em forma de calor. Dessa forma, a potência dissipada em um resistor é dada por:

$$P = V \frac{\Delta q}{\Delta t}$$

$$P = VI$$

A unidade de potência é o watt (W) (J/s – Joule/segundo). Com a aplicação da Lei de Ohm, podemos reescrever a potência da seguinte forma:

$$P = RI^2 \text{ ou } P = \frac{V^2}{R}$$

Considere por exemplo o resistor de um chuveiro elétrico, cuja resistência seja $3,0 \Omega$. Sendo $120 V$ a tensão da rede, a corrente no resistor será $40 A$ e, conseqüentemente, a potência dissipada será $4800 W$!

Em muitas situações, entretanto, a resistência dos fios e de outros componentes elétricos é uma característica que se deseja minimizar, para evitar desperdício de energia e aquecimento não-desejado dos equipamentos.

A **dissipação de energia** em materiais que estão transportando corrente elétrica, que decorre da resistência elétrica, é denominada **efeito Joule**.

Este efeito é uma importante verificação experimental do princípio de conservação de energia. Assim, a energia mecânica perdida pelos elétrons é transformada em energia térmica que flui para íons, moléculas etc. que constitui o material, de forma que nenhuma energia é perdida pelos elétrons ou produzida no processo.



A potência consumida ou fornecida por um elemento de um circuito elétrico pode ser mensurada por meio da tensão entre seus extremos e a corrente que passa por ele. Dessa relação, podemos retirar valores práticos!



A convenção de sinais passiva diz que quando a corrente elétrica entra pelo terminal positivo de um elemento do circuito, ele absorve potência. E quando a corrente entra pelo terminal negativo, o elemento fornece potência.

2.8. Elementos de circuitos

Os elementos de circuitos são modelos ideais de dispositivos. Existem dois tipos de elementos encontrados nos circuitos elétricos: elementos passivos e elementos ativos. Elemento ativo é capaz de gerar energia enquanto um elemento passivo não é.



Os capacitores e indutores são considerados elementos passivos de um circuito, bem como os resistores. A diferença entre os resistores e eles é que o primeiro dissipa energia na forma de calor e os outros armazenam energia que pode ser utilizada posteriormente. Mas todos eles são considerados elementos passivos, justamente pela sua incapacidade de gerar energia!

Exemplos de elementos ativos:

Geradores, baterias e Amp. Op!

Exemplos de elementos passivos:

Resistores, capacitores e indutores!

Os elementos ativos mais importantes são fontes de tensão ou corrente que geralmente liberam potência para o circuito conectado a eles.

Há dois tipos de fontes: as **dependentes** e as **independentes**! Comentaremos de forma mais aprofundada sobre elas em outro capítulo.





ESCLARECENDO!

Ainda podemos comentar sobre a linearidade dos elementos de circuitos. Diz-se que os resistores que obedecem a Lei de Ohm são lineares. Da mesma forma, os capacitores que seguem a relação $i = C \frac{dv}{dt}$ e os indutores que seguem a relação $v = L \frac{di}{dt}$ são chamados de lineares. Ou seja, a capacitância (nesse capacitor) é constante e independe da tensão e a indutância (no indutor) é constante e independe da corrente.

Portanto, um circuito é caracterizado como linear quando todos os elementos utilizados satisfazem simultaneamente as propriedades de sobreposição e de homogeneidade, verificando então a existência da linearidade.



HORA DE PRATICAR!

(FMP - Analista pericial - MPE-AC -2013) Das afirmativas abaixo identifique qual ou quais são VERDADEIRAS.

- I. A resistência elétrica de qualquer material depende da natureza do material, da área de seção transversal, do comprimento e da temperatura. A resistência de um material aumenta com o aumento da área de sua seção transversal. O valor indicado pela resistividade (de um determinado material) informa quanto mais baixa ou alta é a facilidade da passagem de uma carga elétrica.
- II. Há dois tipos de corrente elétrica: a corrente contínua e a corrente alternada. A corrente elétrica tem a mesma natureza da fonte que a gerou. A corrente contínua se caracteriza por manter seu valor constante no decorrer do tempo saindo sempre do mesmo terminal fonte. Na corrente alternada, seu valor e sentido variam periodicamente no decorrer do tempo.
- III. Ao fluxo orientado de elétrons livres, sob a ação de um campo elétrico, dá-se o nome de corrente elétrica. A intensidade da corrente elétrica é a quantidade de carga que atravessa a seção transversal de um condutor por unidade de tempo. Segundo a lei de Ohm, a intensidade da corrente elétrica é diretamente proporcional à diferença de potencial a que está submetido o condutor e inversamente proporcional à resistência elétrica desse condutor.
- IV. Potência é a rapidez com que se gasta energia ou a rapidez com que se produz trabalho e tem como unidade no Sistema Internacional o Watt (W) que é igual a 01 Joule a cada segundo. O efeito Joule pode ser explicado pelo choque entre os elétrons, quando se movimentam para originar uma corrente



elétrica. O efeito Joule pode ser desejável ou indesejável dependendo de onde ocorra, por exemplo, em condutores, aquecedores, lâmpadas, fusíveis...

V. Para se obter ou manter a corrente elétrica fluindo em um condutor, é necessário ligar o condutor entre dois pontos capazes de transferir energia para os elétrons. Assim, sob a ação de um campo elétrico, os elétrons se movimentam entre os dois pontos. Quando dois pontos têm essa capacidade, diz-se que entre eles há uma d.d.p (diferença de potencial). Quando um equipamento é capaz de realizar trabalho para causar o movimento de elétrons diz-se que ele dispõe de f.e.m (força eletromotriz).

Estão corretas as afirmativas:

- A) I, II, III e IV
- B) II, III, IV e V
- C) I, III, IV e V
- D) I, II, IV e V
- E) I, II, III e V

Resolução e comentários:

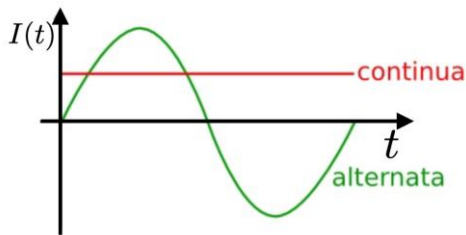
A questão solicita que você julgue as afirmativas para identificar quais estão corretas. Dessa forma, vamos analisar item por item, Ok?

I – O item **está incorreto**. É fato que a resistência elétrica depende da natureza do material, da área de seção transversal, do comprimento e da temperatura. Ao afirmar que a resistência de um material aumenta com o aumento de área da seção transversal vamos de encontro com os desdobramentos da lei Ohm. As equações mostram que a resistência varia inversamente com a área de seção transversal, ou seja, se a área aumenta, então a resistência diminui.

$$\downarrow I = \frac{V}{R\uparrow} \quad \downarrow R = \rho \frac{L}{A\uparrow}$$

II – O item **está correto**. O item faz uma descrição correta do comportamento da corrente contínua e alternada. A corrente tem a natureza da fonte, pois a fonte é responsável por oferecer energia aos portadores de carga, que se movimentarão de forma ordenada dando origem a corrente elétrica. A Corrente contínua se caracteriza por ter seu comportamento independente do tempo, já a corrente alternada tem um comportamento oscilante no tempo. As lanternas e o sistema elétrico de automóvel são exemplos de sistemas que utilizam corrente contínua. Os aparelhos domésticos são alimentados por corrente alternada.





III - O item **está correto**. A corrente elétrica é definida pela quantidade de portadores de cargas que atravessam determinada seção de área de um condutor em determinado intervalo de tempo, ou seja, um fluxo de cargas atravessando seção de um condutor.

$$I = \frac{\Delta Q}{\Delta t}$$

Onde ΔQ é variação de carga elétrica (unidade no sistema internacional – Coulomb C) e Δt é a variação temporal (segundos - s).

IV - O item **está correto**. Potência está intimamente relacionada à transferência de energia para que sistemas físicos possam realizar certas tarefas (Falaremos em detalhes do conceito de potência a seguir). Em outras palavras, potência é a rapidez com que se produz ou gasta energia, ou seja, a transferência de energia por unidade de tempo. Matematicamente é representada pela seguinte equação:

$$P = \frac{\tau}{\Delta t}$$

τ representa o trabalho (unidade no sistema internacional – Joule J), Δt variação temporal (unidade no sistema internacional – segundos - s). A unidade de potência no sistema internacional (Watts – W), onde $1W = 1J/1s$.

V - O item **está correto**. Este item está perfeito! A variação do potencial elétrico está intimamente relacionada com o trabalho realizado pela força elétrica para movimentar os portadores de carga que darão origem à corrente elétrica. A informação do potencial em um único ponto do circuito não tem relevância física, porém sua variação é o que chamamos de diferença de potencial ou d.d.p. Os circuitos por onde passa uma corrente estacionária deve possuir fontes de fem (força eletromotriz), como por exemplo, pilhas, baterias, geradores elétricos, células solares, termopares etc. Todos esses dispositivos convertem algum tipo de energia (mecânica, química, térmica) em energia potencial elétrica e transfere essa energia para o circuito no qual o dispositivo esteja conectado.

Portanto,

A **alternativa (B)** é o gabarito da questão.

3. ANÁLISE DE CIRCUITOS DE CC

A análise de um circuito de corrente contínua pode ser, muitas vezes, simplificada substituindo uma combinação de dois ou mais resistores por um único resistor equivalente que tenha a mesma corrente e a mesma queda de tensão que a combinação de resistores. Nesta seção, exploraremos diversas técnicas de solução de circuitos!

Pronto(a) para mais uma etapa?

3.1. Resistores em série

Dizemos que existe uma **ligação em série** quando os elementos de um circuito (tais como resistores, baterias e motores) são ligados em sequência. Ou seja, quando os componentes compartilham a mesma corrente elétrica. A Figura 5 ilustra a representação de um circuito que possui dois resistores ligados em série.

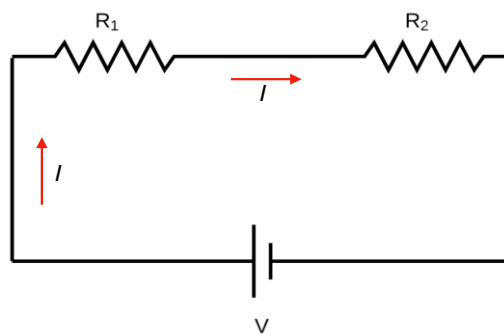


Figura 5-Resistores em série compartilhando a mesma corrente.

A resistência equivalente R_{eq} da combinação dos resistores R_1 e R_2 é dada pela lei Ohm. Logo,

$$V = R_{eq}I$$

Por outro lado, a tensão V dessa combinação é a soma das tensões aplicadas sobre cada um dos resistores. Assim,

$$V = V_1 + V_2$$

Uma vez que a lei de Ohm pode ser aplicada para cada um dos resistores, ou seja

$$V_1 = R_1I \text{ e } V_2 = R_2I$$

A equação se torna:

$$V = (R_1 + R_2)I$$



Logo, podemos concluir que:

$$R_{eq} = R_1 + R_2$$

Generalizando, a resistência equivalente para um número qualquer de resistores em série é dada por:

$$R_{eq} = R_1 + R_2 + \dots + R_n$$

Portanto, podemos concluir que:

A **resistência equivalente** de qualquer número de resistores conectados **em série** é igual à **soma das resistências** individuais.

Na abordagem de circuitos, pensar que a corrente é “consumida” ou “usada” à medida que ela atravessa o circuito até atingir o terminal negativo é um erro conceitual comum.

Na realidade, a corrente é sempre a mesma em todos os pontos de um circuito simples (Fig.5), mesmo que a espessura do fio seja diferente em determinadas partes do circuito. Isso ocorre porque existe conservação de cargas (ou seja, ela não pode ser criada nem destruída). As cargas não podem se acumular nos dispositivos, pois, se pudessem, a diferença de potencial seria variável com o tempo.

3.2. Resistores em paralelo

A Figura 6 ilustra uma **ligação em paralelo** dos resistores R_1 e R_2 entre os pontos a e b .

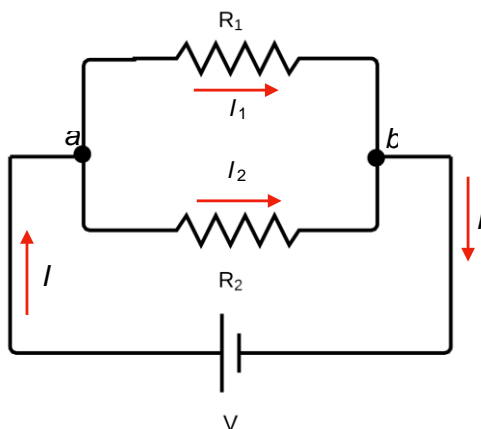


Figura 6-Resistores em paralelo compartilhando os nós a e b.

Perceba que os resistores compartilham os nós a e b . Cada resistor oferece um caminho alternativo para a corrente elétrica entre esses pontos. A tensão V é a mesma nos terminais de qualquer um dos resistores ligados em paralelo.



Nó é o ponto do circuito onde ocorre a **união de dois ou mais condutores**. Um nó também é chamado de nodo ou ponto de ramificação.

Observe que a corrente é diferente em cada resistor. Como a carga não pode se acumular nem ser extraída do ponto a , a corrente I deve ser igual à soma das correntes I_1 e I_2 que passam nos resistores (conservação da carga elétrica). Dessa forma,

$$I = I_1 + I_2$$

Utilizando a lei Ohm, podemos reescrever os termos I_1 e I_2 , temos:

$$I = V \left(\frac{1}{R_1} + \frac{1}{R_2} \right)$$

Para a associação de resistores em paralelo, temos:

$$\frac{1}{R_{eq}} = \frac{1}{R_1} + \frac{1}{R_2}$$

$$R_{eq} = \frac{R_1 R_2}{R_1 + R_2}$$

A resistência equivalente de dois resistores em paralelo é igual ao produto de suas resistências dividido pela sua soma.

Sim. Isso mesmo! O famoso “produto pela soma” tão utilizado por nós!

Generalizando para n termos,

$$\frac{1}{R_{eq}} = \frac{1}{R_1} + \frac{1}{R_2} + \dots + \frac{1}{R_n}$$

Dessa forma, podemos concluir que:

Para qualquer número de **resistores conectados em paralelo**, o inverso da resistência equivalente é igual à **soma dos inversos** das resistências individuais.

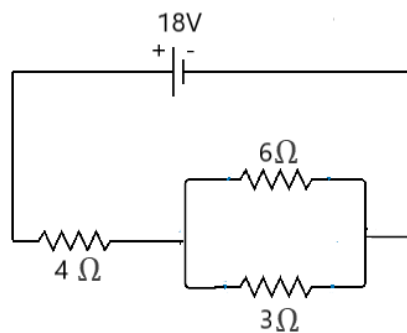


Quando considerarmos apenas a configuração de resistências em série, a corrente elétrica que passará pelos resistores sempre será a mesma. No caso das resistências em paralelo, a tensão entre os nós de cada malha que será sempre igual.

Que tal fixar os conhecimentos sobre associação em série e paralelo com um simples problema?

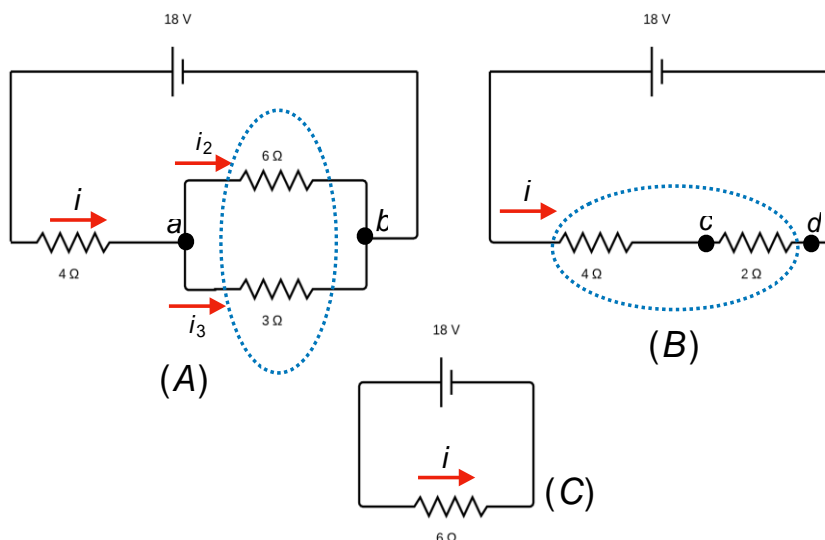


(Estratégia concursos - 2019) Calcule a corrente que passa em cada resistor do circuito com fonte de tensão de $V = 18V$.



Resolução e comentários:

A questão solicita que você calcule a corrente que passa em cada resistor do circuito. O procedimento para resolver essa questão consiste em realizar os passos descritos a seguir. Para a solução da questão considere a Figura abaixo.



Primeiro passo: Precisamos determinar a resistência equivalente do circuito, pois dessa forma poderemos encontrar a corrente total i . Podemos imaginar que a fonte de tensão “sente” apenas a resistência equivalente, ou seja, a configuração do circuito é uma espécie de “caixa preta”, entendeu?

Segundo passo: Perceba que corrente i é dividida no nó a e que os resistores de 6Ω e 3Ω compartilham os mesmos nós, assim concluímos que esses resistores estão em paralelo. A resistência equivalente será:

$$\frac{1}{R_{eq}} = \frac{1}{6\Omega} + \frac{1}{3\Omega} = \frac{1}{2\Omega}$$

Esse resultado pode ser visualizado na figura (B).

Terceiro passo: Na figura (B) é fácil perceber que os resistores de 4Ω e 2Ω compartilha a mesma corrente elétrica i , e dessa forma estão em série. Nessa configuração a resistência equivalente será:

$$R_{eq} = 4\Omega + 2\Omega = 6\Omega$$

Como visualizado na figura (C).

Quarto passo: Determinar a queda de tensão sobre o resistor de 2Ω da figura (B). Essa queda de tensão é encontrada analisando a tensão entre os nós c e d .

$$V_{cd} = Ri = (2\Omega)(3A) = 6V$$

Quinto passo: Encontrar a corrente total. Aplicando a lei de Ohm no circuito da figura (C) determinamos o valor de i .

$$i = \frac{V}{R_{eq}} = \frac{18V}{6\Omega} = 3A$$

Sexto passo: Determinar as correntes i_2 e i_3 . Aplicando a lei de Ohm sobre o resistor de 3Ω da figura (A), temos:

$$V_{cd} = Ri = (3\Omega)i_3 = 6V \Rightarrow i_3 = \frac{6V}{3\Omega} = 2A$$

Aplicando sobre o resistor de 6Ω ,

$$V_{cd} = Ri = (6\Omega)i_2 = 6V \Rightarrow i_2 = \frac{6V}{6\Omega} = 1A$$

O problema que acabamos de solucionar é composto por simples procedimentos que devem ser compreendidos. Refaça todos esses procedimentos e se preciso leia novamente a teoria. Faça desse exercício um “setlist” precioso, ok?



3.3. Divisor de tensão e de corrente

Após estudarmos as configurações em série e paralelo, iremos falar de um conceito bastante utilizado em técnicas de solução de circuito, chamado divisor de corrente e de tensão. Esse conceito é um desdobramento da análise de circuitos em série e paralelo.

3.3.1. Divisor de tensão

Considere o circuito em série da Figura 7.

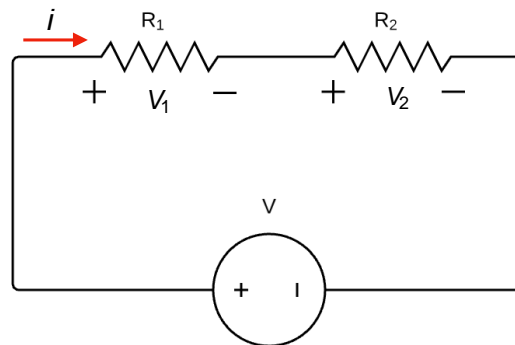


Figura 7-Circuito divisor de tensão.

Para encontrar a corrente do circuito i , podemos utilizar a lei de Ohm juntamente com a resistência equivalente da associação. Logo,

$$i = \frac{V}{R_{eq}} = \frac{V}{R_1 + R_2}$$

Quando calculamos a queda de tensão sobre o resistor R_1 e R_2 , devemos lembrar que a corrente i que passa pelos dois resistores é a mesma. Então, temos que:

$$V_1 = R_1 i = R_1 \left(\frac{V}{R_1 + R_2} \right)$$

$$V_2 = R_2 i = R_2 \left(\frac{V}{R_1 + R_2} \right)$$

As equações acima representam os **divisores de tensão**. Ou seja,

Os **elementos resistivos** R_1 e R_2 **dividem a tensão** da fonte. Ao somar a tensão V_1 e V_2 teremos novamente a tensão total V fornecida pela fonte!



3.3.2. Divisor de corrente

Considere o circuito em paralelo da Figura 8. Aqui, o nosso objetivo é determinar as expressões das correntes que atravessam os resistores R_1 e R_2 .

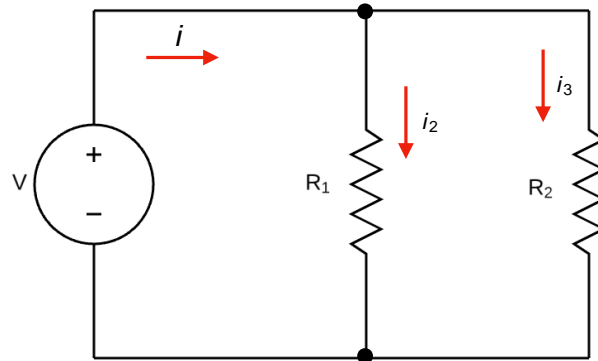


Figura 8-Circuito divisor de corrente.

A tensão V do circuito é determinada, novamente, pela lei de Ohm. Dessa forma, devemos considerar a resistência equivalente do circuito em paralelo. Temos que:

$$V = iR_{eq} = i \left(\frac{R_1 R_2}{R_1 + R_2} \right)$$

Aplicando a lei Ohm para cada resistor encontraremos os valores das correntes i_1 e i_2 . Lembre-se que, neste caso, as tensões de cada resistor são iguais. Logo,

$$V_1 = V = i_1 R_1$$

$$i_1 = \frac{V}{R_1} = \frac{i}{R_1} \left(\frac{R_1 R_2}{R_1 + R_2} \right)$$

Simplificando, temos:

$$i_1 = i \left(\frac{R_2}{R_1 + R_2} \right)$$

De maneira análoga, podemos aplicar o mesmo procedimento para encontrar i_2 . Portanto,

$$i_2 = i \left(\frac{R_1}{R_1 + R_2} \right)$$

As equações acima são conhecidas como os **divisores de corrente**. Ou seja,

Os **elementos resistivos** R_1 e R_2 **dividem a corrente**. Ao somar a corrente i_1 e i_2 teremos novamente a corrente total i fornecida pela fonte!

Essas equações serão fundamentais para o desenvolvimento da técnica de substituição de fonte que estudaremos oportunamente.

3.4. Leis de Kirchhoff

A lei de Ohm sozinha não é suficiente para analisar circuitos. No entanto, quando ela se une às leis de Kirchhoff, temos um conjunto suficiente para analisar uma grande variedade de circuitos. Em muitos deles, principalmente circuitos que envolvam mais de uma fonte de tensão, temos que recorrer a outros métodos de análise.

A Figura 22 apresenta um circuito que, por mais que ainda seja simples, não podemos resolver usando resistências equivalentes.

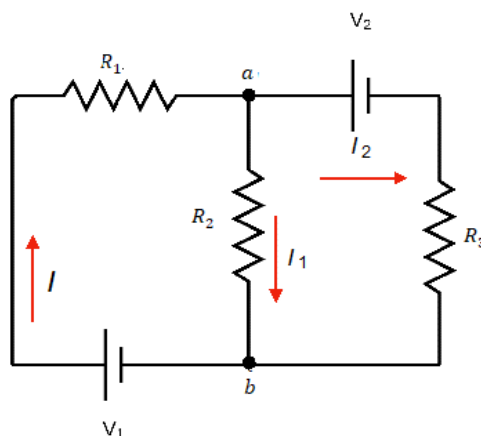


Figura 9-Circuito em que os conceitos de ligação em série e paralelo não são suficientes para a análise.

Perceba que os resistores não compartilham corrente elétrica e nem nós, pois os resistores R_1 e R_2 não estão ligados nem em série e nem em paralelo.

Dessa forma, devemos considerar que todos os circuitos podem ser analisados com a aplicação de duas regras denominadas de **leis de Kirchhoff**.

A lei de Kirchhoff dos nós afirma que a soma algébrica de todas as correntes que entram ou saem de um nó é igual a zero. Ou seja, $\sum I = 0$. Em um circuito em onde a corrente pode ser dividir, a soma das correntes que chegam na junção (nó) deve ser igual à soma das correntes que saem da junção. Logo,

A **lei de Kirchhoff dos nós** (ou das correntes) estabelece que a **soma das correntes que entram** em um nó é igual **a soma das correntes que saem** deste mesmo nó.



Então, devemos considerar que as correntes que entram em um nó são positivas, enquanto as que saem são negativas. Assim, a soma algébrica das correntes que passam por aquele nó deve ser igual a zero.

Já a **Lei de Kirchhoff das malhas** diz que a soma algébrica de todas as diferenças de potenciais através de uma malha, incluindo os elementos resistivos e a fem de todas as fontes, deve ser igual a zero. Ou seja, $\sum V = 0$. Portanto,

A **lei de Kirchhoff das tensões** estabelece que a **soma das quedas de tensão** em um circuito deve ser igual a **soma das elevações** de tensão.

Essa lei é consequência da presença de um campo elétrico \vec{E} conservativo, ou seja, $\int_C \vec{E} \cdot d\vec{r} = 0$. Essa integral está relacionada com a variação de potencial, ou seja, $\Delta V = V_b - V_a = - \int_C \vec{E} \cdot d\vec{r}$.



É importante evidenciar que o termo malha pode ser considerado qualquer caminho condutor fechado!



3.4.1. Estratégia para soluções de problemas!

1

Substitua qualquer combinação em série ou em paralelo de resistores por seus equivalentes. Repita o passo 1 quantas vezes for possível.

2

A seguir, designe um sentido positivo para cada ramo do circuito e indique este sentido por uma seta. Identifique a corrente de cada ramo. Adicione um sinal de mais e um sinal de menos para indicar o terminal de mais alto potencial e o de mais baixo potencial da fonte de tensão.

3

Aplique a lei dos nós a todas as junções (nós).

4

Aplique a lei das malhas às diferentes malhas até que o número total equações independentes seja igual ao número de incógnitas. Quando percorrer um resistor no sentido positivo (sentido da corrente), a variação de tensão é igual à $-RI$. Quando percorrer um resistor no sentido contrário da corrente, a variação de tensão é igual à $+RI$. Quando percorrer uma bateria do terminal negativo para o positivo, a variação de tensão é igual à $+V$. Quando percorrer uma bateria do terminal positivo para o negativo, a variação de tensão é igual à $-V$.

5

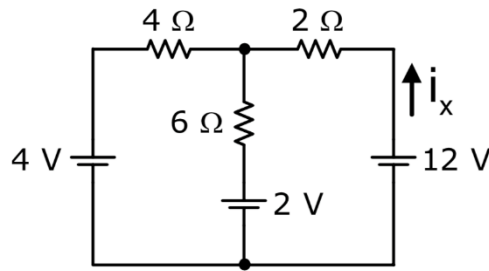
Resolva as equações para obter os valores das incógnitas.

Agora vamos colocar em prática todos esses conceitos? Vamos lá!



(Prefeitura de Sobral - UECE - 2018) Observe o circuito elétrico mostrado na figura abaixo. Considerando esse circuito, é correto afirmar que o valor, da corrente I_x é igual a

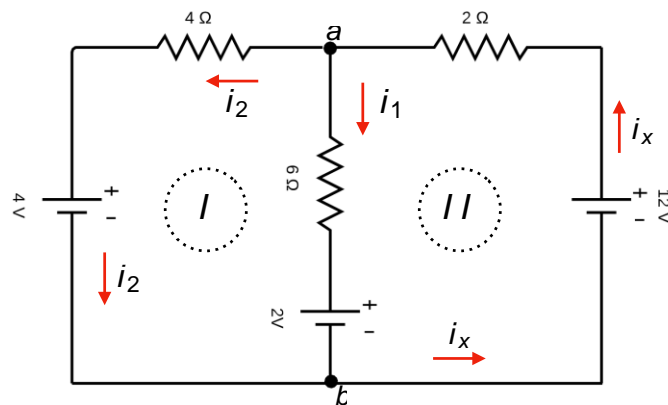




- (A) 6
- (B) 2
- (C) 1
- (D) 3

Resolução e comentários:

A questão solicita que você calcule o valor da corrente i_x . O procedimento para resolver essa questão consiste na aplicação das estratégias descritas anteriormente.



Passos da solução:

1. e 2. No circuito apresentado não podemos mais simplificar a configuração atual, ou seja, não podemos substituir os resistores por associações equivalentes de resistores em série ou em paralelo.
3. O sentido das correntes foi devidamente definido em cada ramo e os potenciais das fontes foram identificados. A escolha das correntes é totalmente arbitrária, sendo preciso respeitar o sentido da corrente em relação aos potenciais das fontes. Dessa forma, o fluxo de corrente é direcionado do potencial maior V_+ para o potencial menor V_- .
4. Aplicando a lei dos nós sobre o nó a , ou seja, a corrente total i_x que chega se divide em i_1 e i_2 . Temos que:

$$i_x = i_1 + i_2 \quad (I)$$

5. Para aplicar a lei das malhas, identificamos dois ramos em nosso circuito: ramos (I) e ramo (II). Iremos caminhar no sentido horário em cada ramo e calcular as quedas e elevações de tensões ao longo dos ramos.

Análise do ramo (I)

Para calcular as quedas e elevações de tensões, aplicaremos a lei de Ohm, $V = R i$, onde i é a corrente que atravessa o componente resistivo.

Queda de tensão sobre o resistor de 4Ω é $-4i_2$;

Ao passar pela fonte de $4V$ no sentido anti-horários, passamos do potencial maior para o potencial menor, ou seja, temos uma queda de potencial igual à $-4V$.

Ao passar pela fonte de tensão de $2V$ teremos uma elevação do potencial igual à $+2V$.

Ao passar pelo resistor de 6Ω , caminharíamos no sentido contrário da corrente i_1 . Dessa forma, teremos uma elevação de tensão de $+6i_1$.

Equacionando a lei das malhas para o ramo (I), temos: $\sum V = 0$, iremos somar todos os potenciais de ramo (I).

$$-4i_2 - 4 + 2 + 6i_1 = 0 \quad (II)$$

Análise do ramo (II)

Ao passar pelo o resistor de 2Ω no sentido anti-horário, temos uma queda de tensão de $-2i_x$.

Da mesma forma para o resistor de 6Ω , resultando em uma queda de $-6i_1$. Ao passar pela fonte de $2V$, teremos uma queda de $-2V$. Ao passar pela fonte de $12V$, teremos uma elevação de $+12V$.

Equacionando a lei das malhas para o ramo (II), temos: $\sum V = 0$. Assim, iremos somar todos os potenciais de ramo (II).

$$-2i_x - 6i_1 + 12 - 2 = 0 \quad (III)$$

Substituindo a equação (I) na equação (III),

$$-2(i_1 + i_2) - 6i_1 + 10 = 0$$

$$-8i_1 - 2i_2 + 10 = 0 \quad (IV)$$

Solucionando as equações (II) e (IV),



$$\begin{cases} -4i_2 - 2 + 6i_1 = 0 \\ -8i_1 - 2i_2 + 10 = 0 \end{cases}$$

Simplificando a equação (IV), multiplicando por um fator de $\times (-2)$ e somando termo a termo, temos:

$$\begin{cases} -4i_2 - 2 + 6i_1 = 0 \\ 16i_1 + 4i_2 - 20 = 0 \end{cases} \Rightarrow 22i_1 - 22 = 0 \Rightarrow i_1 = 1 A$$

Substituindo o valor de i_1 na equação (IV),

$$-8(1) - 2i_2 + 10 = 0 \Rightarrow i_2 = 1A$$

Utilizando a equação (I), $i_x = i_1 + i_2 = 2 A$.

Portanto,

A **alternativa (B)** é o gabarito da questão.

Em circuitos de múltiplas malhas, muitas vezes o sentido da corrente em um ou mais ramos do circuito não é óbvio. Felizmente as leis de Kirchhoff não exigem o conhecimento destes sentidos inicialmente.

De fato, o oposto é verdadeiro. As leis de Kirchhoff permitem determinar os sentidos das correntes. Ao aplicar este método, escolhe-se um sentido inicial para as correntes. Dessa forma, se após a análise a corrente no ramo está nesta direção, então quando calculamos esta corrente obteremos um valor positivo.

Entretanto, se a densidade de corrente está no sentido oposto ao designado como sentido positivo, quando calculamos a corrente obteremos um valor negativo.

Então, fique atento!

3.5. Transformação de cargas

Existem algumas situações em que a determinação da resistência equivalente não é possível, pois em alguns circuitos não é possível encontrar resistores associados nem em **série e nem em paralelo**. A transformação $\Delta - Y$ permite encontrar uma configuração alternativa ao circuito original que possibilita a aplicação das técnicas de simplificação já estudadas (série/paralelo).

A Figura 10 é um exemplo de um circuito em que nenhum dos elementos resistivos estão em série ou em paralelo, ou seja, não compartilham correntes nem nós entre si.



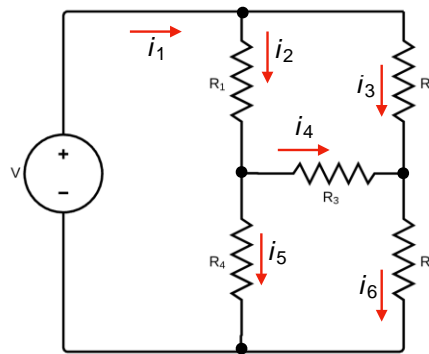


Figura 10- Circuito do tipo ponte.

E a lei de Kirchoff professora? Não poderíamos usar essa ferramenta junto com a lei de Ohm?

A resposta é sim! Porém, teríamos que solucionar um sistema de equações com várias equações e não é esse nosso objetivo...

Precisamos de técnicas que nos levem resolver problemas de circuitos com mais rapidez, ok?

A Figura 11 ilustra a transformação entre a configuração de resistência em estrela e triângulo (delta).

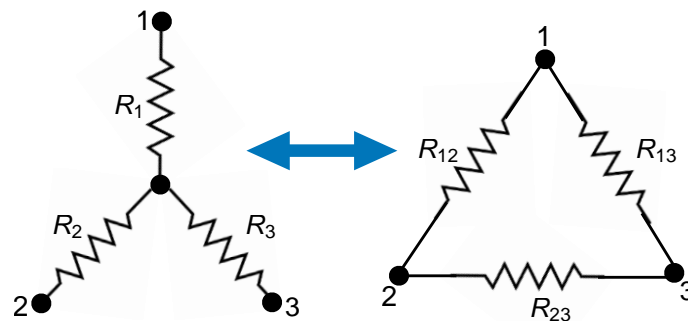


Figura 11-Arranjos Y-Δ.

A demonstração das equações a seguir podem ser realizadas em um material extra ou podem ser encontradas em qualquer livro de circuitos elétricos. Aqui, o nosso objetivo é saber como poderemos resolver as questões de forma objetiva rápida!

Para realizar as transformações, vamos considerar a Figura 12 que relaciona as duas configurações.

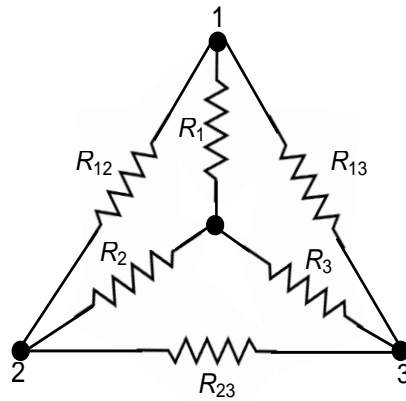


Figura 12- Relação entre as configurações Y-Δ.

3.5.1. Transformação estrela-triângulo

Supondo que tenhamos uma configuração Y inicial, mas que seja mais fácil trabalhar com a configuração Δ, devemos transformar o sistema de resistências de Y para Δ. Ou seja, devemos usar as equações abaixo para calcular o respectivo valor das resistências em triângulo. Logo,

$$R_{12(\Delta)} = \frac{R_1 R_2 + R_1 R_3 + R_2 R_3}{R_3}$$

$$R_{13(\Delta)} = \frac{R_1 R_2 + R_1 R_3 + R_2 R_3}{R_2}$$

$$R_{23(\Delta)} = \frac{R_1 R_2 + R_1 R_3 + R_2 R_3}{R_1}$$

Para memorizar as equações acima, utilize a Figura 12 e as orientações abaixo!

Considerando a configuração inicial em estrela...

Perceba que os numeradores das expressões são sempre os mesmos. Já, os denominadores serão sempre os resistores que não se ligam ao par de nós analisados. Ou seja, analisamos um par de nós nessa transformação!

Exemplo:

Pensando no resistor R_{12} (em triângulo), ele está conectado aos nós 1 e 2, certo?

Então, o denominador da expressão será apenas o resistor R_3 (em estrela), dado que ele não está ligado aos nós do resistor R_{12} . O numerador da expressão permanecerá igual para todos os resistores.

Logo,



Cada resistor da rede em Δ é a soma de todos os produtos possíveis dos resistores em estrela tomados de dois em dois, dividido entre o resistor oposto em Y.

3.5.2. Transformação triângulo-estrela

Agora, vamos supor que seja mais fácil trabalhar com a configuração Y. Assim, devemos transformar o sistema de resistências em Δ para Y. Ou seja, devemos usar as equações abaixo para calcular o respectivo valor das resistências em estrela. Logo,

$$R_{1(Y)} = \frac{R_{12}R_{13}}{R_{12}+R_{13}+R_{32}}$$

$$R_{2(Y)} = \frac{R_{12}R_{23}}{R_{12}+R_{13}+R_{32}}$$

$$R_{3(Y)} = \frac{R_{13}R_{23}}{R_{12}+R_{13}+R_{32}}$$

Para memorizar esse conjunto de equações, utilize novamente a Figura 12 e as orientações abaixo!

Considerando a configuração inicial em triângulo...



Perceba que agora os denominadores das expressões são sempre os mesmos. Já, os numeradores serão sempre o produto dos resistores (em triângulo) comum ao nó analisado. Ou seja, analisamos o nó nessa transformação!



EXEMPLIFICANDO

Pensando no resistor R_1 (em estrela), ele está conectado ao nó 1, certo?

Então, o numerador da expressão será o produto dos resistores (em triângulo) comum ao nó analisado. Ou seja, R_{12} e R_{13} . Logo, o R_{23} (que não está ligado ao nó 1) não entra na conta do numerador. O denominador permanece como a soma de todas as resistências em triângulo.



Logo,

Cada resistor da rede em Y é o produto dos resistores dos ramos em Δ adjacentes dividido pela soma dos três resistores em Δ .

Resumindo, adote o seguinte raciocínio:

Transformação Y- Δ

Quais resistores (em estrela) estão ligados a um par de nós? Quem não estiver entra na conta como o único elemento do denominador!

Transformação Δ -Y

Quais resistores (em triângulo) são comuns ao nó analisado? Quem não for, fica de fora da conta do numerador!

Ainda devemos considerar a possibilidade desses resistores estarem equilibrados!

Eles estarão equilibrados quando apresentarem o mesmo valor independentemente do tipo de configuração. Dessa forma,

$$R_{\Delta} = R_{12} = R_{13} = R_{23}$$

$$R_Y = R_1 = R_2 = R_3$$

Nestas condições, as fórmulas de conversão se tornam:

$$R_Y = \frac{R_{\Delta}}{3}$$

Essa é uma importante informação, pois pode simplificar muito a sua análise!

3.5.3. Estratégia para solução de problemas



1

Identifique os arranjos no circuito.

2

Escolha aqueles sobre o qual será realizada a transformação.

3

Enumere os nós do arranjo a ser transformado (não importa a ordem).

4

Aplique a transformação adequada.

5

Redesenhe o circuito, substituindo o arranjo original pelo transformado.

6

Se necessário, redesenhe o circuito mais uma vez.

7

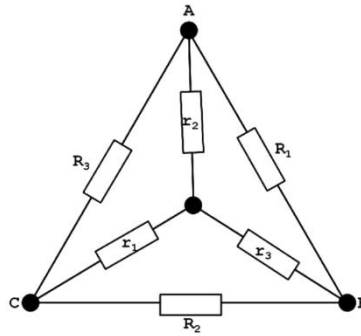
Aplique as simplificações possíveis



HORA DE
PRATICAR!

(TSE -Analista judiciário - Consuplan -2012 -) A figura a seguir representa a transformação estrela – triângulo. Para converter a estrela em triângulo, o valor de R_3 é dado pela fórmula





- (A) $R_3 = (r_1 r_2 + r_1 r_3 + r_2 r_3) / (r_3)$
- (B) $R_3 = (r_3) / (r_1 r_2 + r_1 r_3 + r_2 r_3)$
- (C) $R_3 = (r_1 + r_2 + r_3) / (r_1 r_2)$
- (D) $R_3 = (r_1 r_2) / (r_1 + r_2 + r_3)$

Resolução e Comentários:

Após nossa aula essa questão fica muito simples, não é?

Pelas considerações feitas nessa seção, sabemos que:

$$R_{12} = \frac{R_1 R_2 + R_1 R_3 + R_2 R_3}{R_3}$$

Portanto,

A **alternativa (A)** é o gabarito da questão.

Perceba que as questões podem sim cobrar conceitos fundamentais e teóricos, bem como dedução de fórmulas!



4. MÉTODOS DE ANÁLISE

Com as leis fundamentais da teoria de circuitos estudadas e devidamente compreendidas, agora podemos aplicar algumas das mais eficientes técnicas da análise de circuitos elétricos: o método dos nós e das malhas.

O método dos nós se baseia em uma aplicação sistemática da lei de Kirchhoff das correntes/nós (LKC) e o métodos das malhas se baseia na lei de Kirchhoff das tensões (LKT). Então, vamos entendê-las, pois, além das questões de concursos abordarem este assunto, esse conteúdo servirá de base para prosseguirmos no nosso curso.

Mas, primeiro, vamos falar um pouquinho sobre os tipos de fontes que podem existir em um circuito.

4.1. Fontes independentes e dependentes

No capítulo anterior, a fonte de tensão era única fonte que aparecia na análise de circuitos básicos. Isso se dava fundamentalmente porque as fontes de tensão como baterias e fontes de alimentação são mais comuns em nosso cotidiano e no ambiente de laboratório. No entanto, também temos que comentar sobre a fonte de corrente.

A fonte de corrente é descrita como *dual* da fonte de tensão. Da mesma maneira que uma bateria fornece uma tensão fixa para um circuito, uma fonte de corrente estabelece uma corrente fixa no ramo onde está localizada. Além disso, a corrente através de uma bateria é uma função do circuito para o qual ela está aplicada. Da mesma maneira, a tensão para uma fonte de corrente também é uma função do circuito conectado.

Uma **fonte de corrente** determina a direção e a intensidade da **corrente no ramo** em que ela está instalada. Tanto a intensidade quanto a polaridade da tensão através de uma fonte de corrente são, em cada caso, uma função do circuito ao qual é aplicada.

Nas seções anteriores, todas as fontes de tensão e de corrente que analisamos em circuitos CC eram fontes **independentes**. As Figuras 13 e 14 representam graficamente fontes de tensão e corrente independentes.

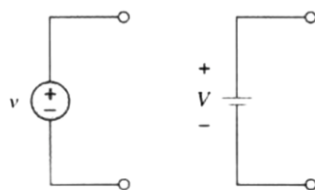


Figura 13-Representação gráfica da uma fonte independente de tensão.

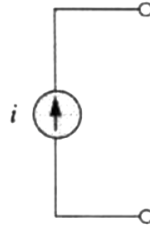


Figura 14-Representação gráfica da uma fonte independente de corrente.

O **termo fonte independente** significa que a magnitude da fonte é independente do circuito ao qual ela é aplicada, de modo que suas características se mantêm mesmo que a fonte seja completamente isolada.

Uma **fonte dependente** ou **controlada** (Fig.15) é aquela cujas características são determinadas (ou controladas) por uma corrente ou tensão do sistema em que se encontra.

As fontes dependentes precisam da existência de pelo menos uma fonte independente, que é quem fornecerá a energia ao circuito. As fontes controladas estão somente redirecionando a potência das fontes independentes, que são as verdadeiras fontes de energia. Isso quer dizer que as fontes dependentes de corrente podem fornecer potência às custas das fontes independentes.

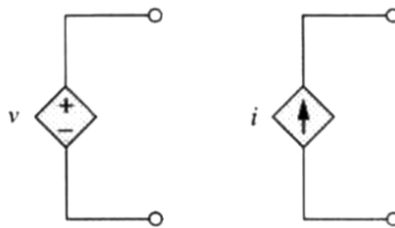


Figura 15-Representação gráfica de fontes dependente de tensão e corrente.

4.2. Método dos nós

Para simplificar, vamos considerar inicialmente que os circuitos não contêm fontes de tensão, pois os que contêm serão estudados na próxima subseção.

No método dos nós, nos interessa achar as tensões de um determinado nó. Para ficar mais simples e objetivo o seu entendimento, vamos fazer um passo a passo para a aplicação deste método. Dado um circuito com n nós sem fontes de tensão, a análise nodal pode ser realizada seguindo os três passos a seguir:

- 1- Selecione um nó como referência e atribua as tensões aos nós restantes do circuito. As tensões são atribuídas com relação ao nó de referência;
- 2- Aplique a LKC a cada um dos nós restantes (sem ser o de referência). Use a lei de Ohm para expressar as correntes de cada ramo em função das tensões do nó.
- 3- Resolvas o sistema de equações gerados para obter as tensões do nó desconhecido.

Agora vamos aplicar este passo a passo para fixarmos?





EXEMPLIFICANDO

Considere o circuito da Figura 16 que será usado como configuração para exemplificar o passo a passo de aplicação do método dos nós.

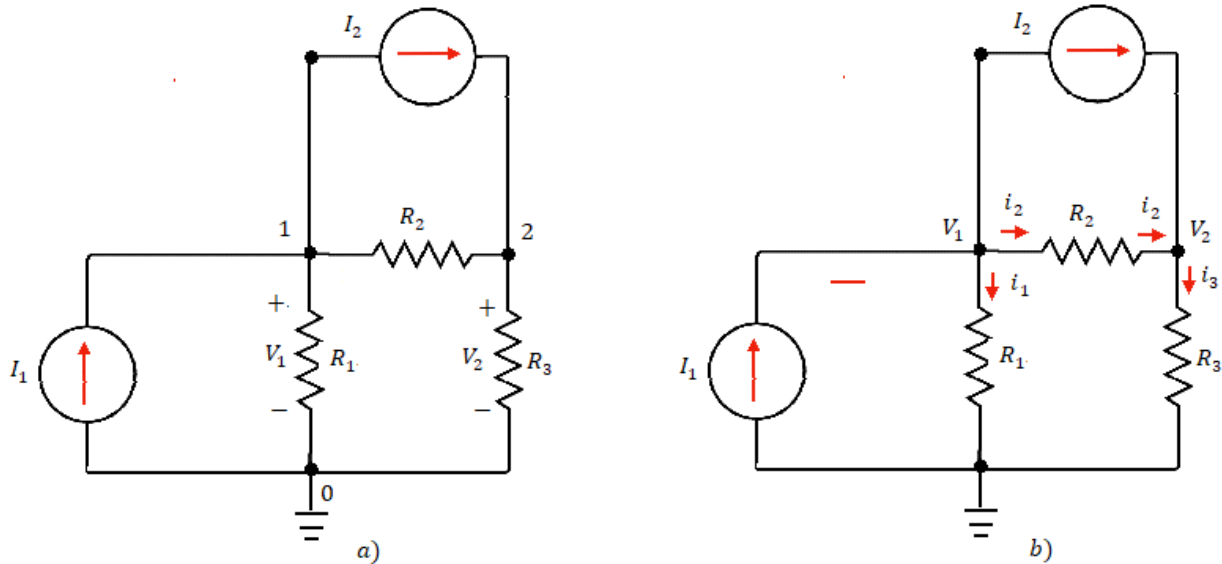


Figura 16-Aplicação do método dos nós (a) circuito original e (b) circuito com os nós definidos.

Na Figura 16-a, é possível observar que o nó de referência é o nó indicado pelo número 0 e os outros nós serão utilizados para montar o sistema de equações. As tensões V_1 e V_2 foram atribuídas aos restantes dos nós. Considerando a Figura 16-b, vamos aplicar a LKC para os nós 1 e 2. Temos então para o nó 1:

$$I_1 = I_2 + i_1 + i_2$$

E para o nó 2:

$$I_2 = i_3 - i_2$$

Vamos agora utilizar a lei de Ohm para escrever as correntes em função das tensões e das resistências. Para a corrente i_1 :

$$i_1 = \frac{v_1 - 0}{R_1} \quad \text{ou} \quad i_1 = G_1 v_1$$

Onde G_1 é a condutância do material (inverso da resistência). Utilizamos essa notação, pois a visualização do sistema de equações ficará mais simples!

Seguimos então o mesmo raciocínio para i_2 e i_3 :

$$i_2 = \frac{v_1 - v_2}{R_2} \quad \text{ou} \quad i_2 = G_2 (v_1 - v_2)$$

$$i_3 = \frac{v_1 - 0}{R_3} \quad \text{ou} \quad i_3 = G_3(v_2)$$

Reescrevendo as equações para o nó 1 e o nó 2, ficamos então com o seguinte sistema de equações:

$$I_1 - I_2 = G_1 v_1 + G_2(v_1 - v_2)$$

$$I_2 = G_3(v_2) - G_2(v_1 - v_2)$$

Geralmente, representamos o sistema de equações em formato matricial para facilitar a resolução do sistema por métodos de álgebra linear. Portanto, obtemos o seguinte sistema:

$$\begin{bmatrix} G_1 + G_2 & -G_2 \\ -G_2 & G_2 + G_3 \end{bmatrix} \begin{bmatrix} v_1 \\ v_2 \end{bmatrix} = \begin{bmatrix} I_1 - I_2 \\ I_2 \end{bmatrix}$$

Resolvendo este sistema de equações, podemos obter as tensões em cada nó e, conseqüentemente, as correntes que fluem por cada ramo do circuito.

4.2.1. Análise nodal com fontes de tensão

Agora, chegamos no ponto em que vamos considerar a existência de fontes de tensão no circuito. Observe a Figura 17.

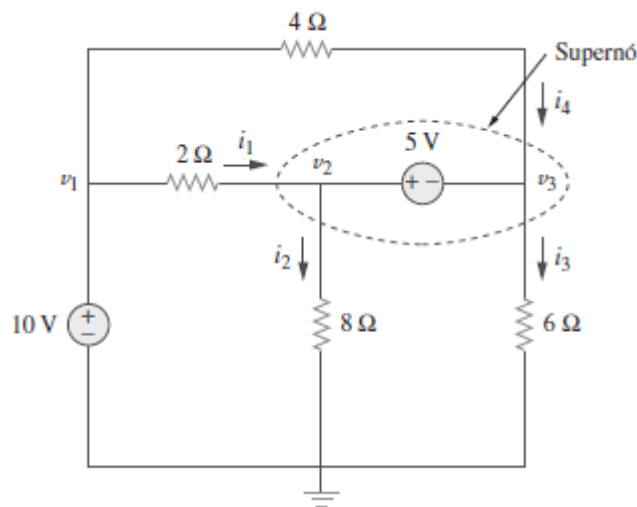


Figura 17- Super nó. Fonte: Alexander e Sadiku (2013).

Devemos considerar duas possibilidades:

- Se a fonte de tensão estiver conectada entre um nó de referência e um de não referência, simplesmente assumiremos que a tensão no nó (que não é de referência) será igual à tensão da fonte de tensão. Para o caso da Figura (17), teremos que:

$$v_1 = 10 \text{ V}$$

E qual a consequência disso? A análise vai ser simplificada, porque agora teremos o valor da tensão nesse nó.

- Se a fonte de tensão estiver entre dois nós que não são de referência, eles formarão um supernó. Dessa forma, teremos que aplicar tanto a LKC e a LKT para determinar as tensões nodais.

O **supernó** é uma região que engloba a fonte de tensão e seus dois nós.

Analisando o exemplo da Figura (17), os nós 2 e 3 formam um supernó. Devemos analisar esse circuito considerando os mesmos passos da seção anterior em conjunto com a análise do supernó. Mas porque professora?

Porque se não fizermos isso, não teríamos como descobrir a corrente que passa pela tensão entre esses nós (2 e 3)! No super nó, teremos:

$$i_1 + i_4 = i_2 + i_3$$

Em termo de tensões,

$$\frac{v_1 - v_2}{2} + \frac{v_1 - v_3}{4} = \frac{v_2 - 0}{8} + \frac{v_3 - 0}{6}$$

Aplicando-se a LKT no supernó percorrendo esse laço no sentido horário,

$$-v_2 + 5 + v_3 = 0$$

$$v_2 - v_3 = 5$$

Assim, teremos o número suficientes de equações para determinar a tensão em cada nó!



Quando existirem fontes de tensão dentro do circuito, devemos considerar que:

- 1- Se a fonte de tensão está conectada entre o nó de referência e outro qualquer, a tensão do nó sem referência é igual a tensão da fonte;
- 2- Se a fonte de tensão está conectada entre nós sem referência, este ramo simplesmente será analisado apenas como 1 nó denominado supernó, o que causará uma condição de restrição necessária para resolver o sistema de equações.
- 3- Um supernó precisa da aplicação tanto da LKC quanto da LKT;



4.3. Método das malhas

Da mesma forma da seção anterior, vamos considerar inicialmente que os circuitos não contêm fontes de corrente, pois os que contêm serão estudados na próxima subseção.

No método das malhas, nos interessa achar as correntes de malha em um dado circuito. Podemos considerar que uma malha é laço ou parte do circuito que não contém nenhum outro laço dentro dele.

Para facilitar o seu entendimento também vamos fazer um passo a passo para a aplicação deste método. Dado um circuito com n malhas sem fontes de corrente, a análise de malhas pode ser realizada seguindo os três passos a seguir:

- 1- Atribua as correntes de malha para cada malha do sistema.
- 2- Aplique a LKT a cada uma das malhas. Use a lei de Ohm para expressar as tensões em função das correntes das malhas.
- 3- Resolva as n equações resultantes para obter a corrente da malha. Prefira o sistema matricial para facilitar esta resolução.

Considere o circuito da Figura 18 para exemplificarmos a aplicação do método das malhas.

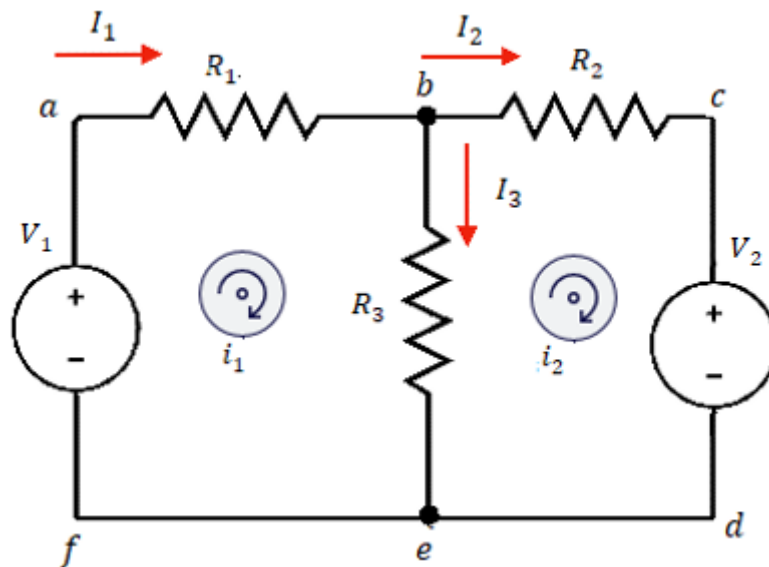


Figura 18-Aplicação do método das malhas.

O primeiro passo requer a atribuição das correntes de malha i_1 e i_2 nas malhas 1 e 2 como é possível observar na Figura 18. Posteriormente, aplicando-se a LKT em cada malha e utilizando a lei de Ohm para expressar as tensões em função das correntes das malhas, podemos obter a seguinte equação para a primeira malha:

$$(R_1 + R_3)i_1 - R_3i_2 = V_1$$

E para a segunda:

$$-R_3 i_1 + (R_2 + R_3) i_2 = -V_2$$

Temos, então, o seguinte sistema em notação matricial:

$$\begin{bmatrix} (R_1 + R_3) & -R_3 \\ -R_3 & (R_2 + R_3) \end{bmatrix} \begin{bmatrix} i_1 \\ i_2 \end{bmatrix} = \begin{bmatrix} V_1 \\ -V_2 \end{bmatrix}$$

Resolvendo este sistema de equações, podemos obter as correntes que circulam cada malha.



As correntes de malha não necessariamente são as mesmas correntes de cada ramo. No exemplo da Figura 18 fica evidente que: $I_1 = i_1$, $I_2 = i_2$ e $I_3 = i_1 - i_2$.

4.3.1. Análise de malhas com fontes de corrente

Nessa seção, vamos considerar a existência de fontes de corrente no circuito. À princípio você pode até achar mais complicado a análise desse tipo de circuito. No entanto, a verdade é que ela é muito mais fácil, a presença de fontes de correntes de corrente reduz o número de equações.

Da mesma forma que ocorreu para o método dos nós, poderemos ter duas situações. Uma, em que a fonte de corrente está presente em uma malha específica, e a outra, em que a fonte de corrente é comum a duas malhas. Então vamos analisar esses dois casos tendo como exemplo os circuitos das Figuras (19) e (20), respectivamente.

- Quando existir uma fonte de corrente apenas em uma malha, devemos considerar que a corrente que circula nessa malha é igual ao valor da fonte de corrente.

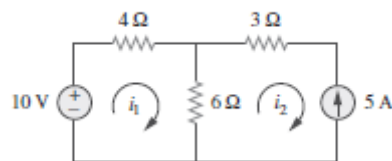


Figura 19- Circuito com fonte de corrente apenas uma malha. Fonte: Alexander e Sadiku (2013).

Para o caso do circuito da Figura (19), teremos:

$$i_2 = -5 \text{ A}$$

Aplicando a LKT na primeira malha,

$$-10 + 4i_1 + 6(i_1 - i_2) = 0$$

Consequentemente,

$$i_1 = -2A$$

Assim, conseguimos descobrir o valor das correntes de malha do circuito. Note que a presença dessa fonte de corrente reduziu o número de equações!

- Quando uma fonte de corrente estiver entre duas malhas, devemos criar uma supermalha, excluindo a fonte de corrente e quaisquer elementos em série ligados a ela.

A **supermalha** é uma região resultante, quando duas malhas possuem uma fonte de corrente em comum, que exclui a fonte de corrente e os elementos em série associados a ela.

Considere a Figura (20) como exemplo para este caso.

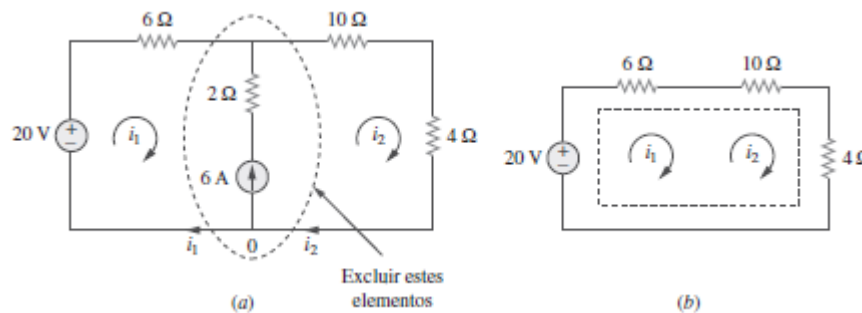


Figura 20- (a) Fonte de corrente em comum a duas malhas. (b) supermalha formada. Alexander e Sadiku (2013).

Aplicando a LKT à supermalha (Fig. 20-b), temos:

$$\begin{aligned} -20 + 6i_1 + 10i_2 + 4i_2 &= 0 \\ 6i_1 + 14i_2 &= 20 \end{aligned}$$

Aplicando a LKC ao nó no ramo de referência (Fig. 20-a), temos:

$$i_2 = i_1 + 6$$

$$i_1 = -3,2 A \quad e \quad i_2 = 2,8 A$$

Logo, conseguimos um número suficiente de equações para determinar as correntes em cada malha.



Quando existirem fontes de tensão dentro do circuito, devemos considerar que:

- 1- Se a fonte de corrente estiver conectada apenas em uma malha, a corrente que percorre essa malha será igual à corrente da fonte;
- 2- Se a fonte de corrente estiver entre duas malhas, criaremos uma super malha (excluindo a fonte de corrente e os elementos em série associados a ela), o que causará uma condição de restrição necessária para resolver o sistema de equações.
- 3- Uma supermalha precisa da aplicação tanto da LKT quanto da LKC.

4.4. Método dos nós e das malhas por inspeção

Existe um procedimento para facilitar a aplicação do método dos nós e das malhas, que se baseia apenas na observação do circuito. Ou seja, consiste em um método de inspeção.

Quando todas as fontes de um circuito resistivo são fontes de corrente independentes, não é necessário aplicar a lei de Kirchhoff das correntes a cada nó para obter as equações. Da mesma forma, não é necessário aplicar a lei de Kirchhoff das tensões, quando o circuito resistivo tem apenas fontes de tensão independentes. Dessa forma, poderemos obter as equações para ambos os métodos por mera inspeção do circuito!



Note que só podemos utilizar a inspeção do circuito:

- no caso da aplicação do método dos nós, quando todas as fontes forem fontes de corrente independentes. Ou seja, não possuir fontes de tensão;
- no caso da aplicação do método das malhas, quando todas as fontes forem fontes de tensão independentes. Ou seja, não possuir fontes de corrente.

Fique atento às considerações a seguir, pois elas te ajudarão a resolver as questões de forma muito mais rápida e objetiva por meio da aplicação deste procedimento (quando aplicável, é claro!)





Por inspeção, verifica-se que, na matriz gerada pelo **método dos nós**, os **termos diagonais** são a **soma das condutâncias** conectadas **diretamente a cada nó** analisado. Enquanto, os **outros termos não diagonais** são os **valores negativos das condutâncias conectadas entre estes nós**.

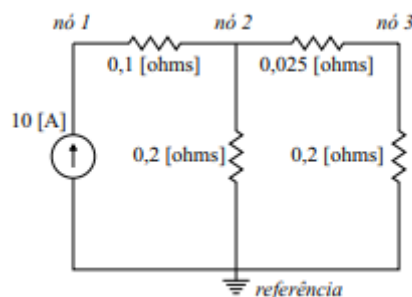
De igual maneira, na matriz gerada pelo **método das malhas**, os **termos diagonais** da matriz são a **soma das resistências de cada malha** correspondente. Enquanto, **os outros termos não diagonais** são os **valores negativos das resistências comuns às malhas**.

Lembre-se que a inspeção visual valerá apenas se o circuito elétrico possuir fontes de tensão e de corrente independentes. Essa análise facilita muito a montagem dos sistemas nos economizando um bom tempo para a resolução das questões.

Dessa forma, vamos aplicar esse procedimento em uma questão!



(Pref. São José do Campos- VUNESP-2017) Pode-se empregar o método de análise nodal para a determinação das tensões nos nós indicados no circuito apresentado. Assinale a alternativa que mostra, corretamente, as equações de análise nodal, na forma matricial, considerando esse circuito.



$$(A) \begin{bmatrix} 0,1 & -0,1 & 0 \\ -0,1 & 0,325 & -0,025 \\ 0 & -0,025 & 0,225 \end{bmatrix} \times \begin{bmatrix} e_1 \\ e_2 \\ e_3 \end{bmatrix} = \begin{bmatrix} 10 \\ 0 \\ 0 \end{bmatrix}$$

$$(B) \begin{bmatrix} 10 & -10 & 0 \\ -10 & 3,1 & -40 \\ 0 & -40 & 4,5 \end{bmatrix} \times \begin{bmatrix} e_1 \\ e_2 \\ e_3 \end{bmatrix} = \begin{bmatrix} 10 \\ 0 \\ 0 \end{bmatrix}$$

$$(C) \begin{bmatrix} 0,1 & -0,1 & 0 \\ -0,1 & 0,325 & -0,025 \\ 0 & -0,025 & 0,225 \end{bmatrix} \times \begin{bmatrix} e_1 \\ e_2 \\ e_3 \end{bmatrix} = \begin{bmatrix} -10 \\ 0 \\ 0 \end{bmatrix}$$

$$(D) \begin{bmatrix} 10 & -10 & 0 \\ -10 & 3,1 & -40 \\ 0 & -40 & 4,5 \end{bmatrix} \times \begin{bmatrix} e_1 \\ e_2 \\ e_3 \end{bmatrix} = \begin{bmatrix} -10 \\ 0 \\ 0 \end{bmatrix}$$

$$(E) \begin{bmatrix} 10 & -10 & 0 \\ -10 & 55 & -40 \\ 0 & -40 & 45 \end{bmatrix} \times \begin{bmatrix} e_1 \\ e_2 \\ e_3 \end{bmatrix} = \begin{bmatrix} 10 \\ 0 \\ 0 \end{bmatrix}$$

Resolução e comentários:

A questão solicita que você monte as equações da análise nodal da forma matricial considerando o circuito da figura.

O procedimento para resolver essa questão consiste em aplicar o método de inspeção para a análise nodal.

Sabemos que os elementos diagonais correspondem à soma das condutâncias conectadas ao nó. E os elementos não diagonais correspondem ao negativo das condutâncias entre os nós.

Portanto, para o circuito da questão, temos o seguinte sistema de equações:

$$\begin{bmatrix} \frac{1}{0,1} & -\left(\frac{1}{0,1}\right) & 0 \\ -\left(\frac{1}{0,1}\right) & \left(\frac{1}{0,1} + \frac{1}{0,2} + \frac{1}{0,025}\right) & -\left(\frac{1}{0,025}\right) \\ 0 & -\left(\frac{1}{0,025}\right) & \left(\frac{1}{0,025} + \frac{1}{0,2}\right) \end{bmatrix} \begin{bmatrix} e_1 \\ e_2 \\ e_3 \end{bmatrix} = \begin{bmatrix} 10 \\ 0 \\ 0 \end{bmatrix}$$

Simplificando os termos, temos que:



$$\begin{bmatrix} 10 & -10 & 0 \\ -10 & 55 & -40 \\ 0 & -40 & 45 \end{bmatrix} \begin{bmatrix} e_1 \\ e_2 \\ e_3 \end{bmatrix} = \begin{bmatrix} 10 \\ 0 \\ 0 \end{bmatrix}$$

Portanto,

A **alternativa (E)** é o gabarito da questão.

Perceba que, se não utilizássemos o método por inspeção, resolver essa questão demandaria muito esforço e tempo.



5. TEOREMAS DE CIRCUITOS

Com o aumento das áreas de aplicações dos circuitos elétricos, os circuitos se tornaram cada vez mais complexos. Assim, os engenheiros desenvolveram alguns teoremas para simplificar a análise de circuitos.

Embora os métodos dos nós e das malhas sejam técnicas poderosas para resolver circuitos, ainda estamos interessados em métodos que possam ser usados para simplificar circuitos de forma mais otimizada.

As simplificações série-paralelo e as transformações $\Delta - Y$ já fazem parte de nossa lista de técnicas. Mas agora iremos expandi-la com os teoremas da superposição, de Thévenin e de Norton. Esse estudo é indispensável devido à sua aplicabilidade em circuitos lineares e devido à frequência com que são cobrados nas provas de concurso.

5.1. Transformação de fontes

Uma substituição ou transformação de fonte, permite que uma fonte de tensão em série com um resistor seja substituída por uma fonte de corrente em paralelo com um resistor ou vice-versa.

Considere o circuito em série da Figura 21. Qual a tensão que o resistor R_L está submetido?

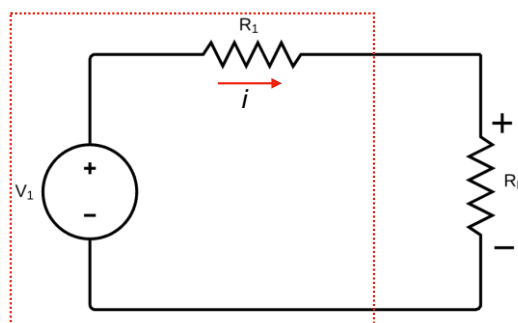


Figura 21-Circuito original em série.

Aplicando a lei de Ohm juntamente com a resistência equivalente, temos:

$$V_1 = (R_1 + R_L)i$$

$$i = \frac{V_1}{(R_1 + R_L)}$$

A queda de tensão sobre o resistor R_L , será:

$$V = iR_L = \frac{V_1}{(R_1 + R_L)} R_L$$



Manipulando a equação, temos:

$$V = \frac{V_1 R_L}{(R_1 + R_L)} \times \frac{R_1}{R_1} = \frac{V_1}{R_1} \frac{R_1 R_L}{(R_1 + R_L)}$$

$$V = \frac{V_1}{R_1} R_1 || R_L$$

Essa equação mostra o resultado do divisor de tensão e evidencia que a expressão do circuito pode ser reescrita como se os resistores R_1 e R_L estivessem em paralelo.

Agora manipulando a expressão da corrente, teremos:

$$i = \frac{V_1}{(R_1 + R_L)} \times \frac{R_1}{R_1}$$

$$i = \frac{V_1}{R_1} \frac{R_1}{(R_1 + R_L)}$$

A expressão acima mostra o resultado do divisor de corrente.

Podemos dizer que as equações em destaque derivam de um circuito com uma fonte de corrente em paralelo com uma resistência R_1 , ou seja, há uma equivalência entre os dois circuitos (Fig. 22).

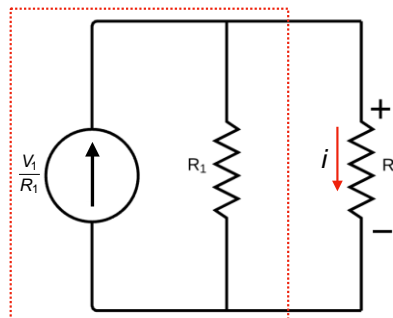


Figura 22-Aplicação do teorema da superposição ao circuito original.

Dessa forma, em um circuito elétrico, podemos substituir um arranjo de fonte por outro sem alterar o comportamento percebido nos terminais daquele arranjo como pode ser observado na Figura 23.

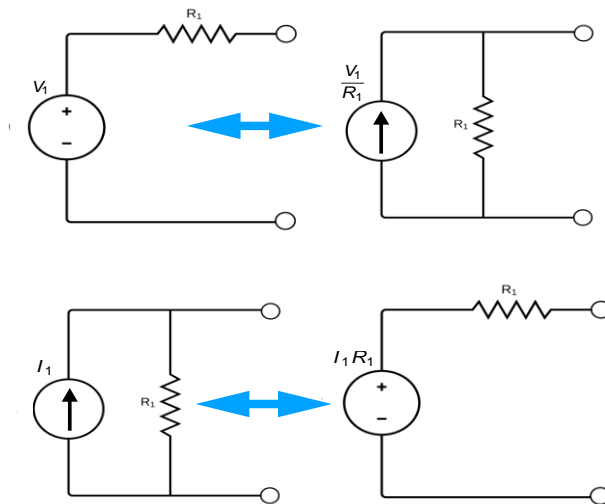


Figura 23-Substituição de fontes.

Uma pergunta que sempre surge sobre a transformação de fonte é:

Professora, o que acontece se houver uma resistência R_p em paralelo com a fonte de tensão ou uma resistência R_s em série com a fonte de corrente?"

Em ambos os casos, a resistência não tem nenhum efeito sobre o circuito equivalente que prevê o comportamento apenas em relação aos terminais a e b .

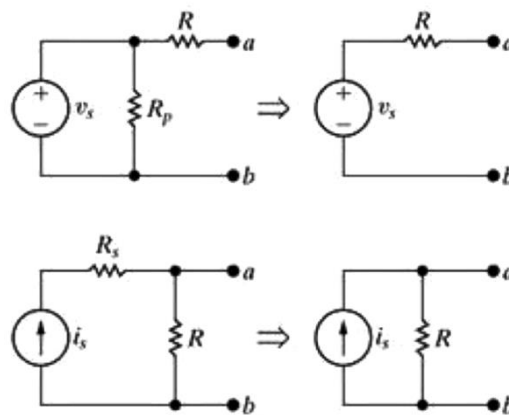


Figura 24-Efeito de uma resistência sobre o circuito equivalente.

5.2. Ponte de Wheatstone

Circuitos em ponte utilizam a técnica de detecção de balanceamento de tensões para a medição de grandezas elétricas como resistências, entre outras. Neste contexto, a Ponte de Wheatstone (Fig. 25) se destaca, inclusive na incidência em provas de concurso.

A situação mais comum de incidência é quando uma dada ponte está em equilíbrio ou em balanço. Um ponte "em balanço" significa que a tensão e a corrente medida por um instrumento inserido entre os nós "C" e "B" (Fig. 25) sejam iguais a zero.

Sempre que uma ponte de Wheatstone estiver em equilíbrio podemos garantir que:

$$R_1 R_3 = R_2 R_x$$

Dessa forma, podemos garantir que, por meio de três resistências conhecidas, uma quarta seja determinada.

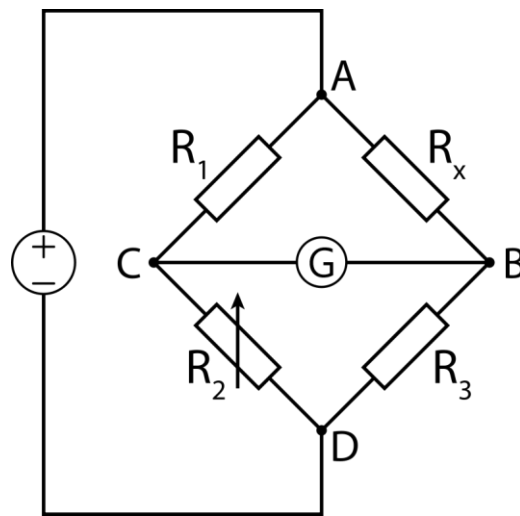


Figura 25-Ponte de Wheatstone.

Resumimos aqui os principais pontos acerca da ponte de Wheatstone equilibrada:

- Esquema de montagem de elementos elétricos que permite a medição do valor de uma resistência elétrica desconhecida;
- Ponte equilibrada: os resistores estão ajustados de maneira que o amperímetro mede corrente igual a zero;
- Sempre que uma ponte de Wheatstone estiver em equilíbrio podemos garantir que: $R_1 R_3 = R_2 R_x$.
- Conhecendo-se 3 resistências é possível descobrir uma desconhecida.

Professora, mas e se a ponte não estiver equilibrada? Como podemos proceder?!

Aí teremos que recorrer às transformações triângulo-estrela (que estudamos anteriormente) para simplificar a configuração do circuito e facilitar a análise envolvida.

5.3. Teorema de Thévenin

Frequentemente em certas análises de circuitos, o que mais nos interessa é saber o que acontece em um par específico de terminais. Os teoremas de Thévenin e Norton são técnicas de simplificação de circuitos que estudam o comportamento de terminais e, por isso, são uma ajuda extremamente valiosa em análise de circuitos.

Nesta primeira aula abordaremos essas técnicas apenas para circuitos resistivos. No entanto, esses teoremas podem ser usados para representar qualquer circuito composto de elementos lineares. Ou seja, eles podem ser aplicados em análise de corrente alternada em um circuito com elementos resistivos, capacitivos e indutivos que serão abordados em uma próxima aula.

Então vamos ao que interessa, preparados para mais uma ferramenta?

O circuito equivalente de Thévenin, apresentado na Figura 25-A, representa um circuito qualquer composto por fontes (tanto independentes como dependentes) e resistores. Os extremos a e b representam os terminais de interesse.

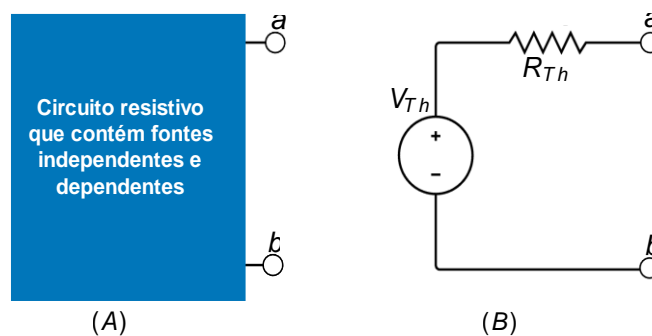


Figura 26-: (A) circuito original; (B) Circuito equivalente de Thévenin.

A Figura 25-B mostra o equivalente de Thévenin. Assim, um circuito equivalente de Thévenin pode ser representado como uma fonte de tensão independente V_{Th} em série com um resistor R_{Th} , que substitui uma interligação de fontes e resistores.

Essa combinação em série de V_{Th} e R_{Th} é equivalente ao circuito original no sentido de que, se ligarmos a mesma carga aos terminais a e b de cada circuito, obteremos as mesmas tensões e corrente nos terminais da carga. Essa equivalência vale para todos os valores possíveis de resistência de carga.

Portanto, o teorema de Thévenin estabelece que:

Um circuito linear com dois terminais pode ser substituído por um **circuito equivalente** que é composto por **uma fonte de tensão V_{TH} em série com um resistor R_{TH}** , onde V_{TH} é a tensão

de circuito aberto nos terminais e R_{TH} é a resistência equivalente nos terminais quando as fontes são desligadas.

Para representar o circuito original por seu equivalente de Thévenin, temos que determinar a tensão de Thévenin V_{Th} e a resistência de Thévenin R_{Th} . Se a resistência da carga for infinitamente grande, temos uma condição de circuito aberto.

A tensão de circuito aberto nos terminais a e b do circuito pode ser visualizada na Figura 26.

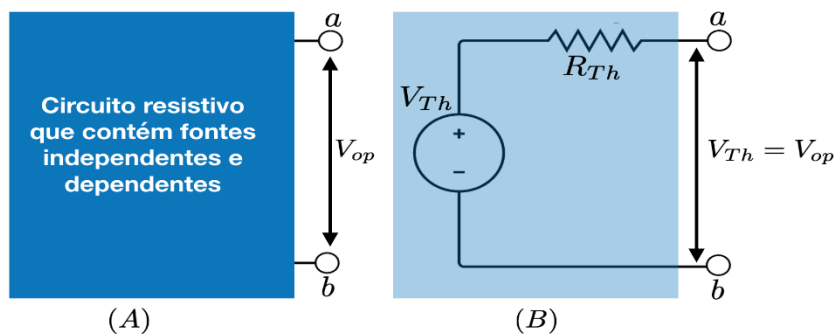


Figura 27-Cálculo da tensão de Thévenin.

Se os terminais a-b (fig.26-B) estão em circuito aberto (mediante a eliminação da carga) nenhuma corrente fluirá. Logo, a tensão de circuito aberto entre os terminais a-b é a própria V_{Th} .

Por hipótese, ela deve ser a mesma que a tensão de circuito aberto nos terminais a e b do circuito original. Portanto, para calcular a tensão de Thévenin V_{Th} , simplesmente calculamos a tensão de circuito aberto do circuito original.

Para calcular a resistência de Thévenin, vamos curto-circuitar fontes independentes de tensão e abrir fontes independentes de corrente. Ou seja, esse passo funciona como se aplicássemos uma fonte externa de tensão V_{ext} ou de corrente I_{ext} ao circuito como mostra a Figura (27).

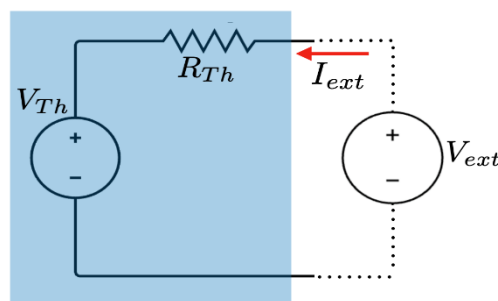


Figura 28-Cálculo da resistência de Thévenin.

A R_{TH} é a resistência equivalente vista dos terminais de entrada quando as fontes independentes se apagam. Logo,

$$R_{TH} = \frac{V_{ext}}{I_{ext}}$$

Perceba que a aplicação de uma fonte externa é apenas uma forma teórica de considerar uma resistência equivalente vista dos terminais a-b quando desconsideramos as fontes do circuito. De forma prática, você irá apenas desconsiderar as fontes e calcular uma resistência equivalente vista dos terminais.

Vai ficar mais fácil você assimilar esse procedimento com a questão que vamos resolver no final deste capítulo!

Ainda temos que analisar o comportamento de uma carga que pode ser ligada aos terminais a-b do circuito.

Considerando uma carga (R_L) ligada aos terminais do circuito, nós podemos obter facilmente a corrente (I_L) que passa por ela e a tensão na carga (V_L), após determinarmos o circuito equivalente de Thévenin. Dessa forma,

$$I_L = \frac{V_{TH}}{R_{TH} + R_L}$$
$$V_L = R_L I_L$$

Dessa forma tenha em mente que, para aplicar o circuito equivalente de Thévenin, devemos fazer duas considerações:

- A tensão de Thevenin (V_{Th}) é a tensão entre os terminais da carga quando o resistor de carga for aberto.
- A resistência de Thevenin (R_{Th}) é definida como a resistência equivalente entre os terminais da carga, quando as fontes de tensão e de correntes são reduzidas a zero.

5.4. Teorema de Norton

Um circuito equivalente de Norton consiste em uma fonte de corrente independente e paralelo com a resistência de Norton R_N . Podemos obtê-lo de um circuito equivalente de Thévenin por uma simples **transformação de fonte**, ou seja, a resistência de Norton R_N é igual a resistência Thévenin R_{Th} .

Assim, a corrente de Norton é igual a corrente de curto-circuito I_{CC} nos terminais de interesse.



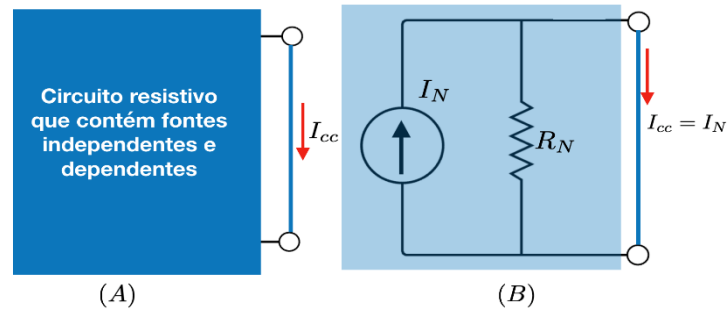


Figura 29-(A) circuito original; (B) Circuito equivalente de Norton.

A Figura 28-B mostra que a corrente de curto I_{cc} é igual à corrente de Norton I_N , pois na situação curto, toda a corrente do circuito irá passar integralmente pelo curto.

Pela regra da substituição de fonte temos:

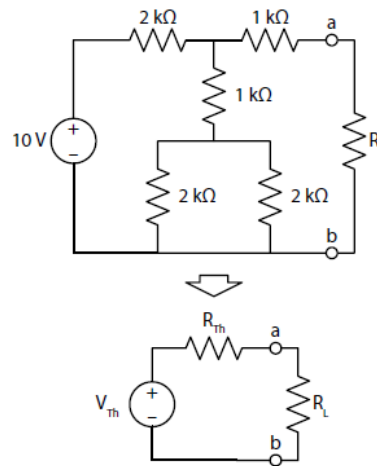
$$R_N = R_{TH}$$
$$I_N = \frac{V_{TH}}{R_{TH}}$$

Dessa forma, o teorema de Norton estabelece que:

Um circuito linear de dois terminais pode ser substituído por um **circuito equivalente** que é composto por uma **fonte de corrente I_N em paralelo com um resistor R_N** , onde I_N é a corrente de curto-circuito e R_N é a resistência equivalente nos terminais quando as fontes independentes estão desligadas.



(FEPSE-Engenharia de Telecomunicações-2018) Na figura abaixo é mostrado um circuito e o seu equivalente de Thevenin entre os pontos a e b.



Calcule a tensão e a resistência de Thévenin.

- (A) $V_{th} = 5V$ e $R_{th} = 1k\Omega$
- (B) $V_{th} = 5V$ e $R_{th} = 2k\Omega$
- (C) $V_{th} = 6V$ e $R_{th} = 1k\Omega$
- (D) $V_{th} = 6V$ e $R_{th} = 2k\Omega$
- (E) $V_{th} = 10V$ e $R_{th} = 2k\Omega$

Resolução e comentários:

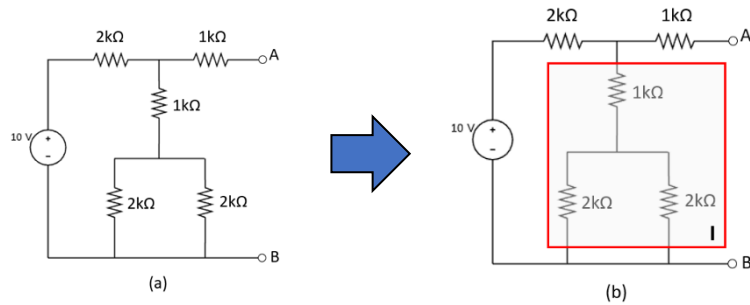
A questão solicita que você calcule a tensão e a resistência equivalente de Thévenin. O procedimento para resolver essa questão consiste em primeiramente calcular a tensão e, em seguida, a resistência de Thévenin levando em consideração as duas regras básicas:

- I) A tensão de Thévenin (V_{Th}) é a tensão entre os terminais da carga quando o resistor de carga for aberto.
- II) A resistência de Thévenin (R_{Th}) é definida como a resistência equivalente entre os terminais da carga, quando as fontes de tensão e de correntes são reduzidas a zero e o resistor de carga for aberto.

Cálculo da tensão de Thévenin:

Para calcularmos a tensão de Thévenin primeiramente abrimos o resistor de carga R_L , o circuito resultante e mostrado na figura (a):

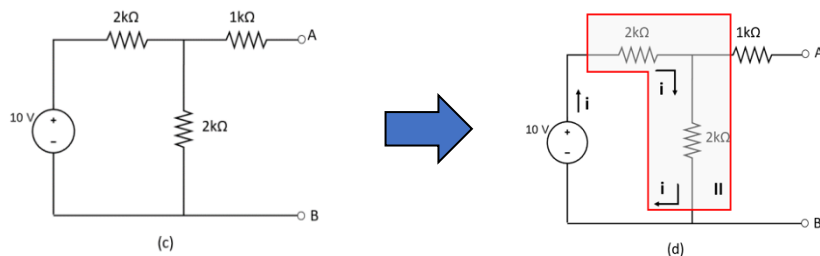




O resistor equivalente do bloco I é dado por:

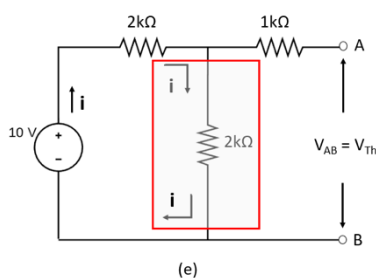
$$R_{eqI} = 1k\Omega + (2k\Omega \parallel 2k\Omega) \Rightarrow \boxed{R_{eqI} = 2k\Omega}$$

O circuito se resume agora ao circuito da figura (c) abaixo:



Como os terminais A e B estão abertos a corrente fornecida pela fonte circula apenas através dos resistores do bloco II (figura (d)). Calculando o resistor equivalente do bloco II e aplicando a lei de ohm ao circuito da figura (d), encontramos a corrente i que percorre o circuito:

$$i = \frac{10V}{2k\Omega + 2k\Omega} \Rightarrow \boxed{i = 2,5mA}$$

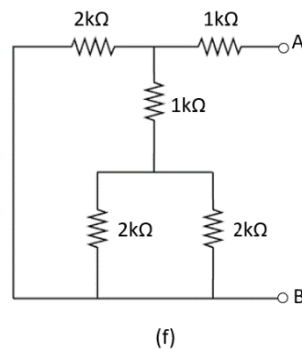


Aplicando novamente a lei de ohm para o resistor de 2kΩ assinalado na figura (e), podemos determinar a tensão entre os terminais A e B:

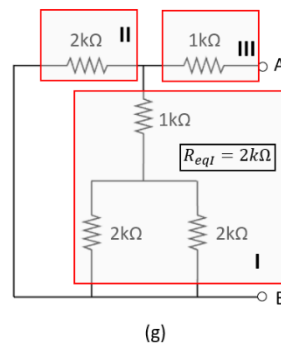
$$V_{Th} = V_{AB} = 2k\Omega \cdot 2,5mA \Rightarrow \boxed{V_{Th} = 5V}$$

Cálculo da Resistência de Thévenin:

Para calcularmos a resistência de Thévenin, zeramos a fonte de tensão do circuito, abrimos o resistor de carga e calculamos o resistor equivalente entre os pontos A e B. O circuito modificado é apresentado na figura (f).



A Figura (g) mostra um esquema para calcularmos o resistor equivalente de Thévenin.



O resistor equivalente do bloco I (já foi calculado no item anterior), está em paralelo com o resistor de 2kΩ (bloco II), cujo resistor equivalente resultante está em série com o resistor de 1kΩ (bloco III). Aplicando a lei de ohm para essa associação de resistores, podemos determinar a resistência equivalente entre os pontos A e B:

$$R_{Th} = R_{eqAB} = 1k\Omega + (2k\Omega \parallel 2k\Omega) \Rightarrow \boxed{R_{Th} = 2k\Omega}$$

Portanto,

A **alternativa (B)** é o gabarito da questão.

6. LISTA DE QUESTÕES



- 1. (CEBRASPE-Pref. Cachoeira de Itapemirim-2024) Julgue o próximo item, a respeito das propriedades de materiais condutores e isolantes.**

Materiais condutores possuem elétrons livres em sua estrutura atômica, o que facilita a passagem da corrente elétrica; materiais isolantes têm banda de valência completamente preenchida e larga banda proibida, o que impede a movimentação livre de elétrons, dificultando a condução de corrente elétrica.

- 2. (CEBRASPE-PETROBRAS-Manutenção elétrica-2024) Sistema Internacional de Unidades (SI), julgue os próximos itens.**

No SI, a corrente elétrica é medida em coulombs.

- 3. (CEBRASPE- ITAIPU BINACIONAL- 2024) Assinale a opção que apresenta uma grandeza eletromagnética e a respectiva unidade no sistema internacional (SI).**

- A) campo magnético: Wb
- B) carga elétrica: C
- C) fluxo magnético: T
- D) densidade de fluxo magnético: T/m^2
- E) densidade de carga elétrica: A

- 4. (Pref. Tucuruí-PA-Funatec-2024) Assinale a assertiva que descreve corretamente a lei de coulomb.**

- A) A força entre duas partículas eletricamente carregadas é inversamente proporcional ao módulo de suas cargas e é inversamente proporcional ao quadrado da distância entre elas.
- B) A força entre duas partículas eletricamente carregadas é diretamente proporcional ao módulo de suas cargas e é diretamente proporcional ao quadrado da distância entre elas.
- C) A força entre duas partículas eletricamente carregadas é inversamente proporcional ao módulo de suas cargas e é diretamente proporcional ao quadrado da distância entre elas.
- D) A força entre duas partículas eletricamente carregadas é diretamente proporcional ao módulo de suas cargas e é inversamente proporcional ao quadrado da distância entre elas.



5. (Pref. Tucuruí-PA-Funatec-2024) Assinale a assertiva que NÃO apresenta um material condutor de energia elétrica.

- A) Cobre.
- B) Alumínio.
- C) Ouro.
- D) Cerâmica.

6. (Pref. Tucuruí-PA-Funatec-2024) Assinale a assertiva que NÃO apresenta um material isolante de energia elétrica.

- A) Borracha.
- B) Plástico.
- C) Prata.
- D) Vidro.

7. (Pref. Tucuruí-PA-Funatec-2024) Sobre os materiais condutores e isolantes é incorreto afirmar que:

- A) Materiais que conduzem eletricidade, como ferro e vidro, apresentam baixa oposição à circulação de corrente elétrica.
- B) Os materiais condutores possuem uma abundância de elétrons "livres", que estão fracamente vinculados aos núcleos atômicos e são referidos como elétrons de condução.
- C) Materiais isolantes, como vidro e cerâmica, oferecem uma grande resistência à passagem de corrente elétrica.
- D) Os materiais isolantes têm um número reduzido de elétrons e a maioria deles encontra-se fortemente ligados aos seus núcleos.

8. (Pref. Caraguatatuba-FGV-2024) Sobre o conceito de carga elétrica, avalie as afirmativas a seguir e assinale (V) para a verdadeira, e (F) para a falsa.

- () Existem dois tipos de carga elétrica, a positiva e a negativa, sendo que cargas de mesmo sinal se repelem e as de sinal oposto se atraem.
- () A unidade de carga elétrica, no sistema internacional (SI), é o Watt.

() A carga elétrica é conservada, ou seja, em qualquer processo físico a carga total antes e depois é a mesma.

As afirmativas são, respectivamente,

(A) V – V – V.

(B) V – F – V.

(C) V – F – F.

(D) F – V – F.

(E) F – F – V.

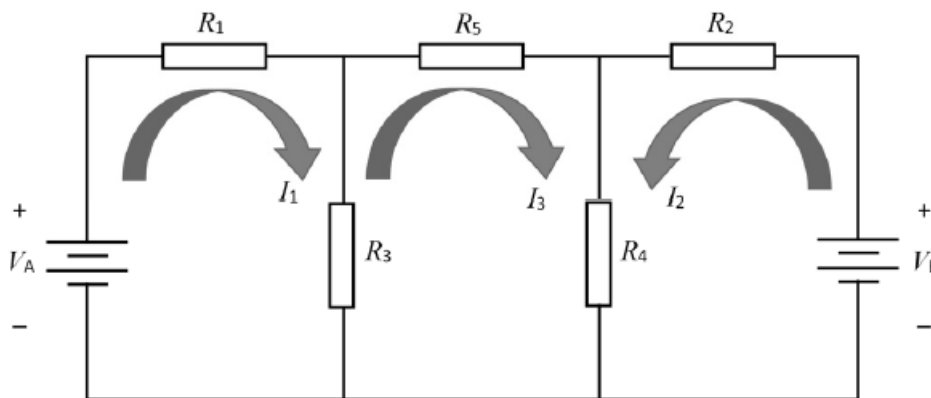
9. (CEBRASPE- CNJ-2024) Acerca de ciência dos materiais, julgue os itens que se seguem.

A capacidade de um material conduzir corrente elétrica é indicada pela sua constante dielétrica.

10. (CEBRASPE- CNJ-2024) Acerca de ciência dos materiais, julgue os itens que se seguem.

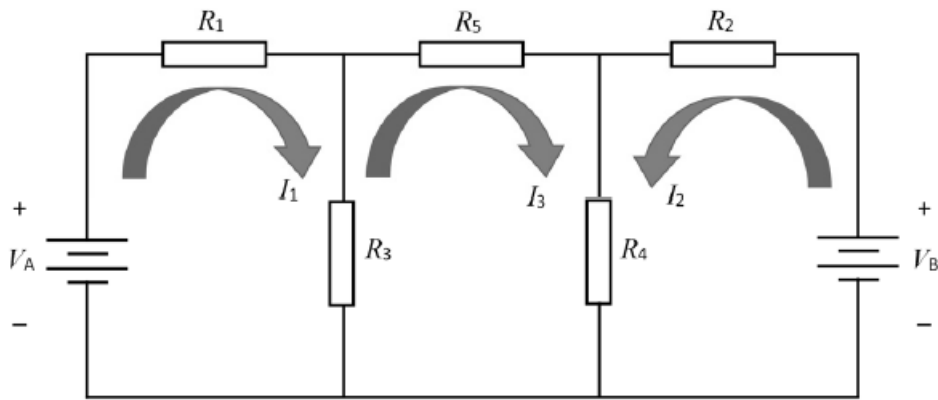
A polarização de um dielétrico é diretamente proporcional ao campo elétrico aplicado, independentemente da magnitude do campo.

11. (Pref. Itapemirim-Cebraspe-2024) Em relação ao circuito precedente, julgue os próximos itens.



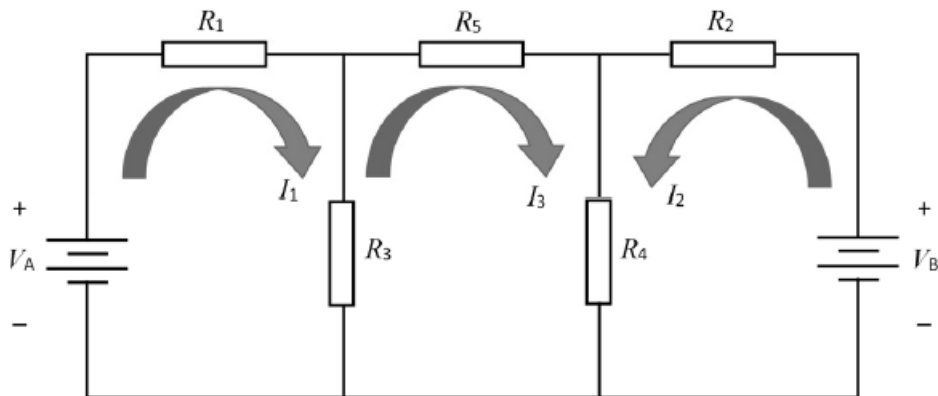
$$61-V_A + V_B = R_1 I_1 + R_5 I_3 - R_2 I_2$$

12. (Pref. Itapemirim-Cebraspe-2024) Em relação ao circuito precedente, julgue os próximos itens.



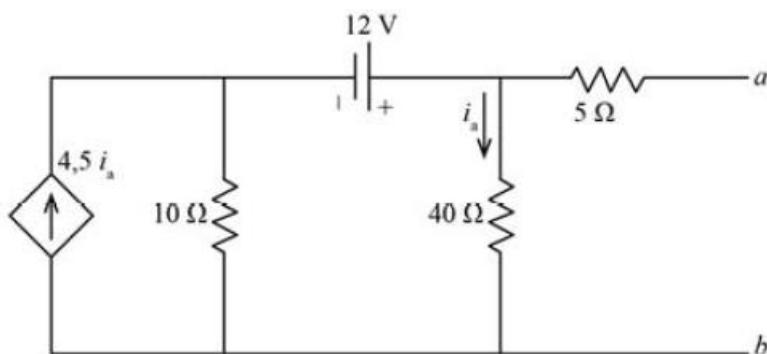
$$62 - R_3 I_1 = R_4 I_2 + (R_3 + R_4 + R_5)(I_3)$$

13. (Pref. Itapemirim-Cebraspe-2024) Em relação ao circuito precedente, julgue os próximos itens.



63-Caso se desejasse obter o circuito equivalente de Thévenin a partir dos terminais de R₄, a resistência equivalente de Thévenin seria igual.

14. (ITAIPU-BINACIONAL-CEBRASPE-2024) Assinale a opção correta a respeito do circuito acima.

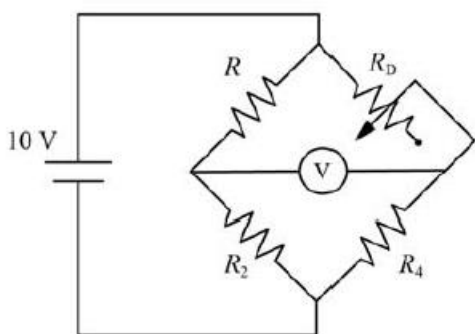


A) A tensão entre os terminais a e b é maior que 90 V.

B) Se ocorrer um curto-circuito entre os terminais a e b, então a corrente de curto-circuito terá valor menor que 1 A.

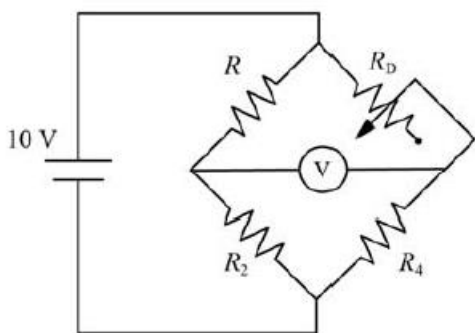
- C) A resistência de Thévenin do circuito é maior que 100.
- D) O equivalente de Norton do circuito é uma fonte de corrente de 1 A em paralelo com uma resistência de 100.
- E) Para que haja máxima transferência de potência para uma carga resistiva conectada aos terminais a e b, essa carga deverá ter resistência igual a 90.

15. (PETROBRAS-CEBRASPE-2024) Tendo como referência o circuito precedente, em que $R_D = 100 \Omega$, $R_2 = 20 \Omega$, $R_4 = 50 \Omega$, julgue os próximos itens.



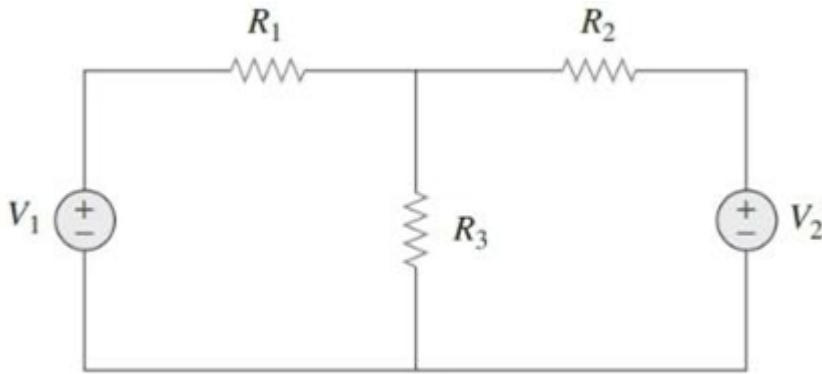
Quando o circuito da ponte de Wheatstone estiver em equilíbrio, o voltímetro aferirá 0 V.

16. (PETROBRAS-CEBRASPE-2024) Tendo como referência o circuito precedente, em que $R_D = 100 \Omega$, $R_2 = 20 \Omega$, $R_4 = 50 \Omega$, julgue os próximos itens.



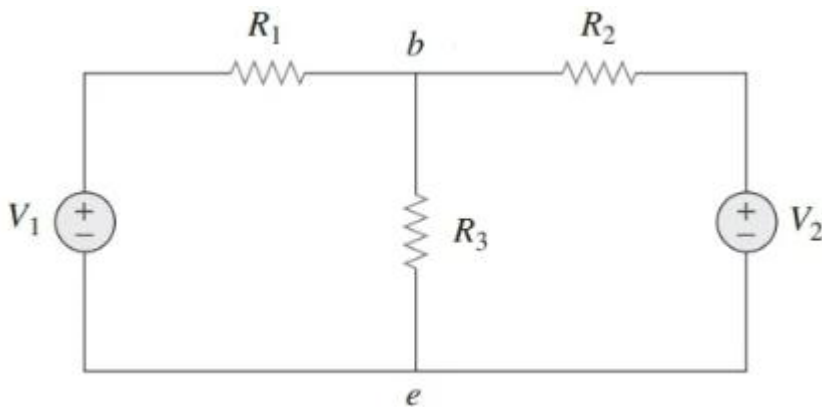
Se $R = 40 \Omega$, a ponte está em equilíbrio.

17. (ALE RS/Analista Engenheiro Elétrico/FundaTec/2024) A imagem abaixo apresenta um circuito de corrente contínua com as seguintes características: $V_1 = 10 \text{ V}$; $V_2 = 20 \text{ V}$; $R_1 = 10 \text{ ohms}$; $R_2 = 5 \text{ ohms}$; $R_3 = 10 \text{ ohms}$. Qual é a queda de tensão no resistor R_3 ?



- A) 1,25 V.
- B) 1,5 V.
- C) 7,5 V.
- D) 12,5 V.
- E) 15 V.

18. (ALE RS/Analista Engenheiro Elétrico/FundaTec/2024) A imagem abaixo apresenta um circuito de corrente contínua com as seguintes características: $V_1 = 15 \text{ V}$; $V_2 = 27,5 \text{ V}$; $R_1 = 10 \text{ ohms}$; $R_2 = 2,5 \text{ ohms}$. Sendo a resistência R_3 uma carga que pode ser substituída, analise as assertivas abaixo referentes à aplicação de circuitos equivalentes de Thévenin e Norton entre os nós “ b ” e “ e ”:

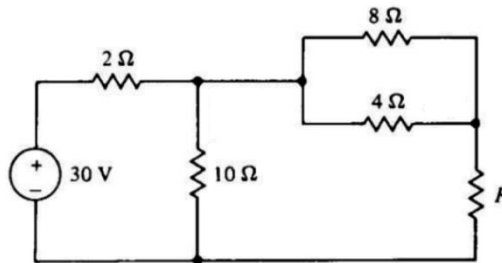


- I. A resistência no circuito equivalente de Thévenin é igual 2 Ohms.
- II. A resistência no circuito equivalente de Norton é diferente da resistência equivalente no circuito equivalente de Thévenin.
- III. A tensão no circuito equivalente de Thévenin é igual a 12,5 V.
- IV. A corrente no circuito equivalente de Thévenin é igual a 12,5 A.

Quais estão corretas?

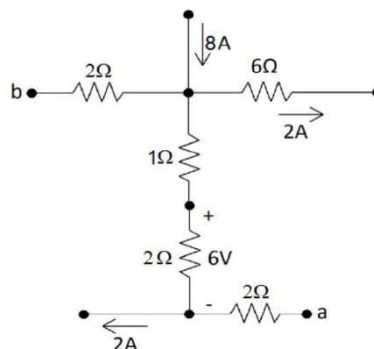
- A) Apenas II.
- B) Apenas I e IV.
- C) Apenas I, II e III.
- D) Apenas II, III e IV.
- E) I, II, III e IV.

19. (Cespe - Polícia Científica - PE - Eng. Elétrica - 2016) Se no circuito elétrico apresentado, a corrente que flui pelo resistor de 4Ω é $2A$, então o valor da resistência de R , em ohms, é igual à



- A) 3
- B) 4
- C) 6
- D) 9
- E) 1

20. (FGV – Prefeitura de Salvador – BA – Analista – Engenharia Elétrica - 2019) Na figura a seguir são apresentadas correntes elétricas em três ramos e tensão em um dos resistores.

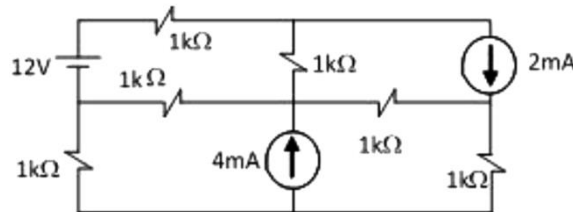


A diferença de potencial V_{ab} desse circuito, em volts, é igual a

- A) 17

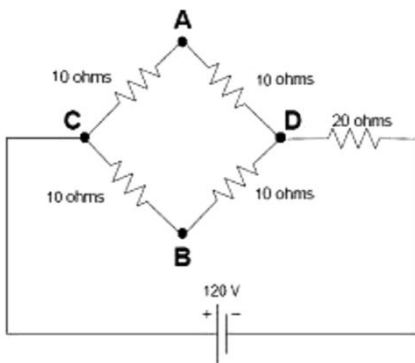
- B) 5
- C) 15
- D) -5
- E) -17

21. (FGV – Senado Federal – Engenharia Elétrica - 2008) O menor número de equações de malha para se resolver o circuito a seguir é:



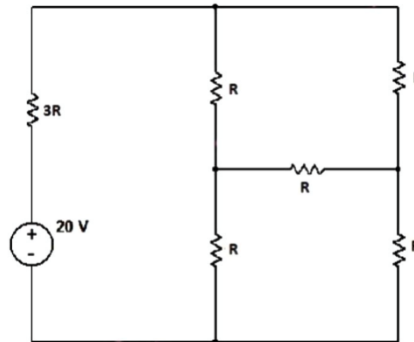
- A) 1
- B) 2
- C) 3
- D) 4
- E) 5

22. (FGV – TJ – AM – Engenharia Elétrica - 2013) Analise o equivalente de Thévenin a seguir. Visto entre os pontos A e D e tendo o resistor 10Ω entre esses pontos como sendo a carga a ser alimentada por esse equivalente, é composto, respectivamente, por uma fonte e um resistor de:



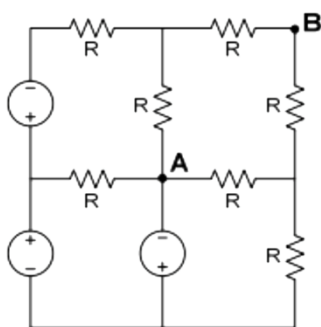
- A) 60V e 20Ω ligados em série.
- B) 60V e 20Ω ligados em paralelo.
- C) 40V e 20Ω ligados em série.
- D) 40V e 20Ω ligados em paralelo.
- E) 60V e 10Ω ligados em série.

23. (FUNDATEC – Prefeitura de Gramado - RS – Engenheiro Eletricista - 2019) Encontre o valor de R de modo que a potência fornecida pela fonte seja de 200 mW .



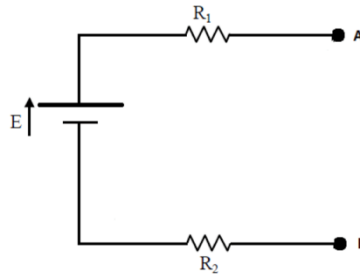
- A) 460Ω
- B) 470Ω
- C) 480Ω
- D) 490Ω
- E) 500Ω

24. (FGV – Prefeitura de Salvador – BA – Analista – Engenharia Elétrica - 2019) Considere o circuito a seguir, composto apenas por fontes ideais de tensão e resistores de resistência R . A resistência equivalente de Thévenin, vista dos terminais A-B, é:



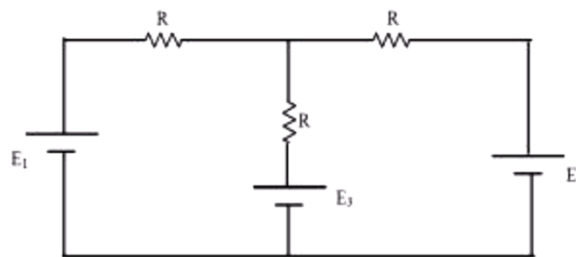
- A) $0,20R$
- B) $0,50R$
- C) $0,75R$
- D) $1,50R$
- E) $2,00R$

25. (FGV – DPE - RJ – Engenharia – Elétrica - 2014) A figura abaixo apresenta um circuito composto pela fonte E e pelos resistores R_1 e R_2 . A ddp da fonte é igual a $40V$ e os resistores são, respectivamente, iguais a 10Ω e 30Ω . Entre os terminais A e B é conectada uma carga resistiva. O valor dessa carga, de modo que a potência dissipada seja a máxima, e o valor dessa potência são respectivamente:



- A) 40Ω e $10W$
- B) 40Ω e $50W$
- C) 20Ω e $30W$
- D) 20Ω e $10W$
- E) 10Ω e $10W$

26. (DPE – RJ – FGV – 2014 – Engenharia Elétrica) A figura abaixo apresenta um circuito composto por três resistores iguais a R e três fontes contínuas E_1 , E_2 e E_3 . Os valores de E_1 e E_2 são iguais a E . Para que a corrente elétrica no ramo central do circuito seja igual a zero, a fonte E_3 deve ser igual a



- A) $E/4$
- B) $E/2$
- C) E
- D) $2E$
- E) $4E$

27. (FGV – DPE – RJ – Engenharia Elétrica - 2014) Considere as afirmativas abaixo a respeito dos materiais isolantes, condutores, dielétricos e semicondutores.

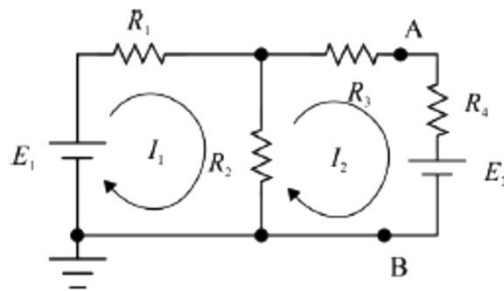
- I. A resistividade de um material condutor diminui com o aumento da temperatura.
- II. O material dielétrico pode acumular energia no seu interior.
- III. A resistividade de um material isolante ou semiconductor diminui com o aumento da temperatura.

Assinale se

- A) Somente a afirmativa I estiver correta.
- B) Somente a afirmativa II estiver correta.

- C) Somente a afirmativa III estiver correta.
- D) Somente as afirmativas I e II estiverem corretas.
- E) Somente as afirmativas II e III estiveres corretas.

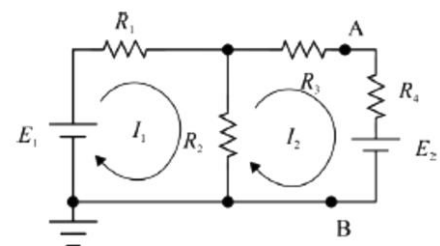
28. (CESPE – ABIN – Engenharia Elétrica - 2018) O modelo de Thévenin equivalente ao circuito que se encontra à esquerda dos pontos A e B , ou seja, o circuito obtido pela retirada do resistor R_4 e da fonte E_2 , é formado por uma tensão de Thévenin V_{Th} e resistência de Thévenin R_{Th} dada por:



Considere que todos os componentes do circuito sejam ideais e que $E_1 = 10V$, $E_2 = 2V$, $R_1 = R_2 = 4k\Omega$, $R_3 = R_4 = 2k\Omega$.

- A) 5V e $4k\Omega$
 - B) 1V e $20k\Omega$
 - C) 15V e $20k\Omega$
 - D) 5V e $2k\Omega$
 - E) 10V e $1k\Omega$
29. (CESPE – ABIN – Engenharia Elétrica - 2018) O modelo de Norton equivalente ao circuito que se encontra à esquerda dos pontos A e B , ou seja, o circuito obtido pela retirada do resistor R_4 e da fonte E_2 , é formado por uma fonte de corrente em paralelo com uma resistência equivalente de Norton dada por:

- A) 1,2A e $4k\Omega$
- B) 20A e $2k\Omega$
- C) 2A e $2k\Omega$
- D) 1,25 mA e $4k\Omega$
- E) 1,2A e $2k\Omega$



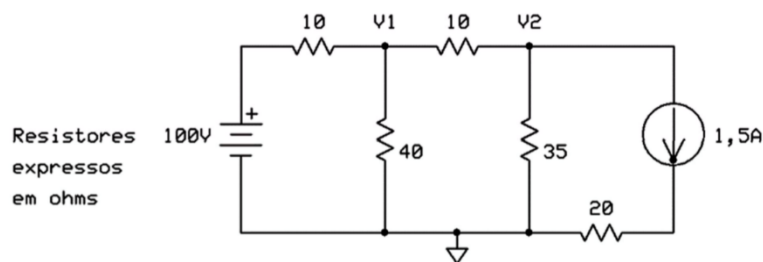
30. (CESPE – TCE-PA – Engenharia Elétrica - 2016) Considere as afirmativas abaixo a respeito dos elementos e métodos de análise de circuitos elétricos lineares.

- I. De acordo com as leis de Kirchoff, a soma das correntes que percorrem uma malha de um circuito fechado é igual a zero.
- II. Conforme o teorema de Thévenin, um circuito elétrico linear de dois terminais pode ser substituído por um circuito equivalente, ou seja, um circuito formado por uma fonte de tensão paralela a um resistor.
- III. Um supernó é formado por uma fonte de tensão conectada entre dois nós de um circuito.

Assinale se

- A) Somente a afirmativa I estiver correta.
- B) Somente a afirmativa II estiver correta.
- C) Somente a afirmativa III estiver correta.
- D) Somente as afirmativas I e II estiverem corretas.
- E) Somente as afirmativas II e III estiverem corretas.

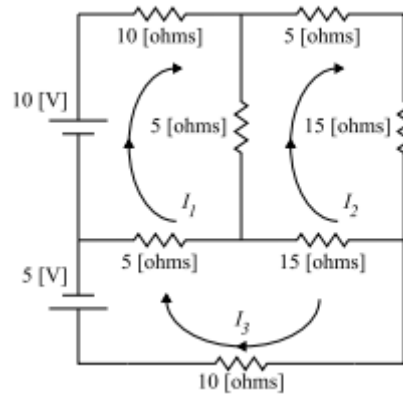
31. (UFPR – Prefeitura de Curitiba – Engenharia Elétrica - 2019) O valor da SOMA das tensões nodais V_1 e V_2 é de:



- A) 90V.
- B) 95V.
- C) 100V.
- D) 105V.
- E) 110V.

32. (Pref. São José dos Campos-VUNESP-2017) Pode-se empregar o método de análise de malhas para a determinação das correntes indicadas no circuito apresentado. Assinale a alternativa que apresenta, corretamente, as equações de análise de malhas, na forma matricial, considerando esse circuito.





$$(A) \begin{bmatrix} 20 & -5 & -5 \\ -5 & 40 & -15 \\ -5 & -15 & 30 \end{bmatrix} \times \begin{bmatrix} I_1 \\ I_2 \\ I_3 \end{bmatrix} = \begin{bmatrix} 10 \\ 0 \\ 5 \end{bmatrix}$$

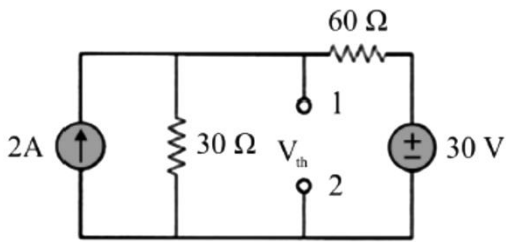
$$(B) \begin{bmatrix} 20 & -5 & 5 \\ -5 & 40 & -15 \\ -5 & -15 & 30 \end{bmatrix} \times \begin{bmatrix} I_1 \\ I_2 \\ I_3 \end{bmatrix} = \begin{bmatrix} 10 \\ 0 \\ 5 \end{bmatrix}$$

$$(C) \begin{bmatrix} 20 & -5 & 5 \\ -5 & 40 & -15 \\ -5 & -15 & 30 \end{bmatrix} \times \begin{bmatrix} I_1 \\ I_2 \\ I_3 \end{bmatrix} = \begin{bmatrix} 10 \\ 0 \\ -5 \end{bmatrix}$$

$$(D) \begin{bmatrix} 20 & -5 & -5 \\ -5 & 40 & -15 \\ -5 & -15 & 30 \end{bmatrix} \times \begin{bmatrix} I_1 \\ I_2 \\ I_3 \end{bmatrix} = \begin{bmatrix} 10 \\ 0 \\ -5 \end{bmatrix}$$

$$(E) \begin{bmatrix} 20 & 5 & 5 \\ -5 & 40 & -15 \\ -5 & -15 & 30 \end{bmatrix} \times \begin{bmatrix} I_1 \\ I_2 \\ I_3 \end{bmatrix} = \begin{bmatrix} 10 \\ 0 \\ 5 \end{bmatrix}$$

33. (CESPE – STJ – Engenharia Elétrica - 2015) Considerando o circuito elétrico e seu equivalente de Thévenin com relação aos terminais 1 e 2, a tensão de Thévenin é



- A) 150V.
- B) 20V.
- C) 50V.
- D) 10V.
- E) 90V.

34. (CESPE – STJ – Engenharia Elétrica - 2015) Considerando o circuito elétrico e seu equivalente de Thévenin com relação aos terminais 1 e 2, a resistência de Thévenin é

- A) 150Ω.
- B) 20Ω.
- C) 50Ω.
- D) 10Ω.
- E) 90Ω.

35. (Perito Criminal ITEP-RN- Instituto AOCP – 2017) De acordo com a Lei de Kirchoff das correntes, assinale a alternativa correta para o circuito da Figura 1, em que $I_T = 500 \text{ mA}$, $I_1 = 100 \text{ mA}$ (passando por R1) e $I_2 = 250 \text{ mA}$ (passando por R2).

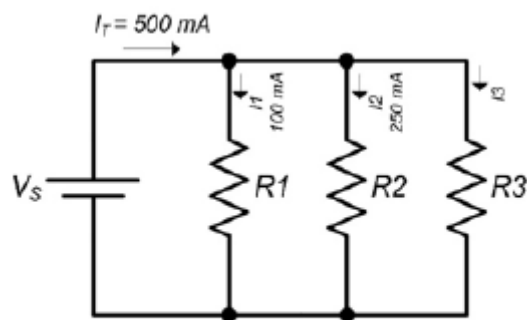


Figura 1: Circuito elétrico.

- A) A corrente que circula pelo resistor R3 é nula.
- B) A corrente que circula pelo resistor R3 é de 150 mA.
- C) A corrente que circula pelo resistor R2 é o dobro da corrente que circula pelo resistor R3.
- D) A corrente que circula pelo resistor R3 é de 15 mA.

E) A corrente que circula pelo resistor R1 equivale à soma das correntes dos demais resistores R2 e R3.

36.(Perito Criminal ITEP-RN- Instituto AOCP – 2017) De acordo com o princípio da superposição e equivalentes de Thévenin e de Norton, assinale a alternativa correta.

A) A resistência de Norton (R_N) é igual à resistência de Thévenin elevada ao quadrado.

B) A corrente de Norton (I_N) é igual à corrente de Thévenin dividida pela resistência de Thévenin ao quadrado.

C) A corrente de Norton (I_N) é igual à tensão de Thévenin dividida pela resistência de Thévenin.

D) A resistência de Norton (R_N) é diferente da resistência de Thévenin (R_{Th}) no que se refere à transformação de fonte.

E) O teorema de Norton define que um circuito linear de dois terminais pode ser substituído por um circuito equivalente formado por uma fonte de corrente e um resistor em série, denominado RN.

37.(Perito Criminal ITEP-RN- Instituto AOCP – 2017) Sobre elementos de circuitos, é correto afirmar que

A) circuitos não lineares são aqueles formados por capacitores, resistores e indutores, pois seu comportamento dinâmico é descrito por equações não lineares.

B) os elementos passivos podem produzir energia elétrica, enquanto os ativos apenas consomem essa energia.

C) há dois tipos de elementos nos circuitos elétricos: elementos passivos e ativos, em que o elemento ativo é capaz de gerar energia enquanto o passivo não é.

D) uma fonte ideal é um elemento passivo totalmente dependente dos outros elementos do circuito.

E) os resistores e capacitores são exemplos de elementos ativos em um circuito, pois são dispositivos geradores de energia.



7. QUESTÕES COMENTADAS



1. (CEBRASPE-Pref. Cachoeira de Itapemirim-2024) Julgue o próximo item, a respeito das propriedades de materiais condutores e isolantes.

Materiais condutores possuem elétrons livres em sua estrutura atômica, o que facilita a passagem da corrente elétrica; materiais isolantes têm banda de valência completamente preenchida e larga banda proibida, o que impede a movimentação livre de elétrons, dificultando a condução de corrente elétrica.

Resolução e comentários: O item apresenta corretamente a caracterização dos materiais condutores e isolantes com relação ao processo de condução de corrente elétrica.

Portanto,

O item está **CERTO**.

2. (CEBRASPE-PETROBRAS-Manutenção elétrica-2024) Sistema Internacional de Unidades (SI), julgue os próximos itens.

No SI, a corrente elétrica é medida em coulombs.

Resolução e comentários: O item apresenta erroneamente a unidade de medida de corrente elétrica. Na verdade, corrente elétrica é uma das 7 grandezas fundamentais que possui o Ampère [A] como unidade de medida. Observa-se que coulombs é a unidade de medida da quantidade de carga elétrica.

Portanto,

O item está **ERRADO**.

3. (CEBRASPE- ITAIPU BINACIONAL- 2024) Assinale a opção que apresenta uma grandeza eletromagnética e a respectiva unidade no sistema internacional (SI).

A) campo magnético: Wb

B) carga elétrica: C

C) fluxo magnético: T



D) densidade de fluxo magnético: T/m²

E) densidade de carga elétrica: A

Resolução e comentários: A questão solicita que você determine a alternativa que apresenta a correta correlação entre a grandeza elétrica e sua respectiva unidade de medida.

A única alternativa que apresenta a correta correlação é alternativa B, pois carga elétrica é medida em coulomb.

Portanto,

A **alternativa (B)** é o gabarito da questão.

4. (Pref. Tucuruí-PA-Funatec-2024) Assinale a assertiva que descreve corretamente a lei de coulomb.

- A) A força entre duas partículas eletricamente carregadas é inversamente proporcional ao módulo de suas cargas e é inversamente proporcional ao quadrado da distância entre elas.
- B) A força entre duas partículas eletricamente carregadas é diretamente proporcional ao módulo de suas cargas e é diretamente proporcional ao quadrado da distância entre elas.
- C) A força entre duas partículas eletricamente carregadas é inversamente proporcional ao módulo de suas cargas e é diretamente proporcional ao quadrado da distância entre elas.
- D) A força entre duas partículas eletricamente carregadas é diretamente proporcional ao módulo de suas cargas e é inversamente proporcional ao quadrado da distância entre elas.

Resolução e comentários: A questão solicita que você determine a alternativa que descreve corretamente a Lei de Coulomb.

A lei de Coulomb pode ser formulada matematicamente da seguinte forma:

$$F = \frac{K|q_1||q_2|}{r^2}$$
 onde $|q_1|$ e $|q_2|$ são os módulos das cargas, r é distâncias entre as cargas e K é uma constante de proporcionalidade. Dessa forma, A força entre duas partículas eletricamente carregadas é diretamente proporcional ao módulo de suas cargas e é inversamente proporcional ao quadrado da distância entre elas.

Portanto,

A **alternativa (D)** é o gabarito da questão.

5. (Pref. Tucuruí-PA-Funatec-2024) Assinale a assertiva que NÃO apresenta um material condutor de energia elétrica.

A) Cobre.

B) Alumínio.



- C) Ouro.
- D) Cerâmica.

Resolução e comentários: A questão solicita que você determine a alternativa que não apresenta um material condutor. Dentre as opções, a cerâmica é um material isolante e não condutor.

A **alternativa (D)** é o gabarito da questão.

6. (Pref. Tucuruí-PA-Funatec-2024) Assinale a assertiva que NÃO apresenta um material isolante de energia elétrica.

- A) Borracha.
- B) Plástico.
- C) Prata.
- D) Vidro.

Resolução e comentários: A questão solicita que você determine a alternativa que não apresenta um material isolante. Dentre as opções, a prata é um material condutor e não isolante.

A **alternativa (C)** é o gabarito da questão.

7. (Pref. Tucuruí-PA-Funatec-2024) Sobre os materiais condutores e isolantes é incorreto afirmar que:

- A) Materiais que conduzem eletricidade, como ferro e vidro, apresentam baixa oposição à circulação de corrente elétrica.
- B) Os materiais condutores possuem uma abundância de elétrons "livres", que estão fracamente vinculados aos núcleos atômicos e são referidos como elétrons de condução.
- C) Materiais isolantes, como vidro e cerâmica, oferecem uma grande resistência à passagem de corrente elétrica.
- D) Os materiais isolantes têm um número reduzido de elétrons e a maioria deles encontra-se fortemente ligados aos seus núcleos.

Resolução e comentários: A questão solicita que você determine a alternativa incorreta sobre a caracterização dos materiais condutores e isolantes. O procedimento para resolver essa questão consiste em analisar cada alternativa separadamente.

A) A alternativa está incorreta, pois o vidro não é um material condutor de eletricidade, fugindo ao que está exposto na questão.



B) A alternativa B está correta, pois apresenta corretamente a principal característica dos materiais condutores. Observa-se que a condutividade elétrica depende fortemente do número de elétrons disponíveis para participar do processo de condução.

C) A alternativa C está correta, pois exemplifica e descreve corretamente a característica dos materiais isolantes.

D) A alternativa D está correta, pois relaciona corretamente a baixa disponibilidade de elétrons livre para participar do processo de condução de eletricidade em materiais isolantes.

A **alternativa (A)** é o gabarito da questão.

8. (Pref. Caraguatatuba-FGV-2024) Sobre o conceito de carga elétrica, avalie as afirmativas a seguir e assinale (V) para a verdadeira, e (F) para a falsa.

() Existem dois tipos de carga elétrica, a positiva e a negativa, sendo que cargas de mesmo sinal se repelem e as de sinal oposto se atraem.

() A unidade de carga elétrica, no sistema internacional (SI), é o Watt.

() A carga elétrica é conservada, ou seja, em qualquer processo físico a carga total antes e depois é a mesma.

As afirmativas são, respectivamente,

(A) V – V – V.

(B) V – F – V.

(C) V – F – F.

(D) F – V – F.

(E) F – F – V.

Resolução e comentários: A questão solicita que você determine a alternativa que apresenta corretamente o julgamento de cada assertiva. O procedimento para resolver essa questão consiste em analisar cada assertiva separadamente.

I- O item está verdadeiro, pois existem apenas carga positiva e negativa. Se repelem as de cargas iguais e se atraem as de cargas opostas.

II- O item está falso, pois a unidade de carga elétrica é o Coulomb [C].

III- O item está verdadeiro, conforme o princípio da conservação de cargas.



A alternativa (B) é o gabarito da questão.

9. (CEBRASPE- CNJ-2024) Acerca de ciência dos materiais, julgue os itens que se seguem.

A capacidade de um material conduzir corrente elétrica é indicada pela sua constante dielétrica.

Resolução e comentários: A assertiva está incorreta, visto que a constante dielétrica (ou genericamente permissividade elétrica do meio) se refere à capacidade do material isolante acumular cargas em um capacitor. A constante dielétrica de um material (ou permissividade relativa) ϵ_r é a **razão** entre a permissividade do dielétrico ϵ e a do espaço livre ϵ_0 . Ou seja, é uma propriedade do material isolante utilizado em capacitores que influencia a capacitância total do dispositivo. Já a condutividade elétrica se refere à capacidade do material condutor em conduzir corrente elétrica.

Portanto,

O item está **ERRADO**.

10. (CEBRASPE- CNJ-2024) Acerca de ciência dos materiais, julgue os itens que se seguem.

A polarização de um dielétrico é diretamente proporcional ao campo elétrico aplicado, independentemente da magnitude do campo.

Resolução e comentários:

Quando uma tensão elétrica atua sobre o dielétrico, ocorre o processo de polarização do material. Dessa forma, as cargas são deslocadas de forma limitada. Os materiais isolantes impedem a passagem de corrente elétrica enquanto o campo elétrico estabelecido não ultrapassar um valor específico que depende do material. Assim que o nível de tensão ultrapassa este valor, o material torna-se condutor de eletricidade.

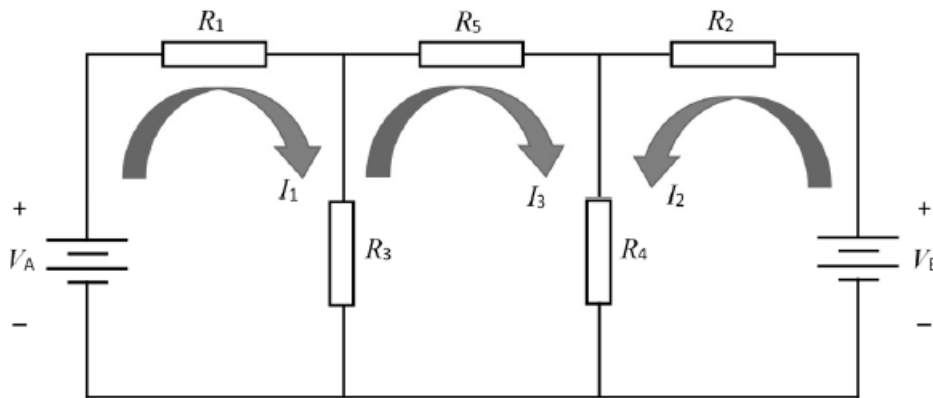
Dessa forma, um dielétrico submetido a uma tensão será polarizado, comportando-se como um capacitor. Essa polarização depende justamente da magnitude do campo elétrico aplicado de forma proporcional. O que contradiz a assertiva.

Portanto,

O item está **ERRADO**.

11. (Pref. Itapemirim-Cebraspe-2024) Em relação ao circuito precedente, julgue os próximos itens.





$$V_A + V_B = R_1 I_1 + R_5 I_3 - R_2 I_2$$

Resolução e comentários:

A questão solicita que você calcule o valor $V_A + V_B$ do circuito apresentado para julgar a assertiva.

O procedimento para resolver essa questão consiste em aplicar o método das malhas por inspeção do circuito, dado que o circuito apresenta apenas fontes de tensão. Ressalta-se que outros métodos também poderiam ser aplicados. Como o circuito apresenta três malhas, teremos três sistemas de equações lineares. Esse sistema pode ser representado por meio de um sistema matricial.

A matriz gerada pelo método das malhas, os termos diagonais da matriz são a soma das resistências de cada malha correspondente. Enquanto, os outros termos não diagonais são os valores negativos das resistências comuns às malhas.

Muita atenção com a orientação do sentido de circulação da corrente I_2 da figura, pois ela está ao contrário da convenção positiva que toma o sentido horário como referência, e para não trocar os subíndices de cada resistência! Isso facilmente pode te levar a um erro!

Dessa forma, teremos o seguinte sistema em função do circuito apresentado na figura:

$$\begin{bmatrix} (R_1 + R_3) & (-R_3) & (0) \\ (-R_3) & (R_2 + R_4 + R_5) & (-R_4) \\ (0) & (-R_4) & (R_2 + R_4) \end{bmatrix} \begin{bmatrix} I_1 \\ I_3 \\ -I_2 \end{bmatrix} = \begin{bmatrix} V_A \\ 0 \\ V_B \end{bmatrix}$$

Agora vamos abrir as equações de cada malha, fazendo a multiplicação matricial.

MALHA 1:

$$(R_1 + R_3)(I_1) + (-R_3)(I_3) + (0)(-I_2) = V_A$$

$$V_A = R_1 I_1 + R_3 I_1 - R_3 I_3$$

MALHA 2:



$$(-R_3)(I_1) + (R_3 + R_4 + R_5)(I_3) + (-R_4)(-I_2) = 0$$

$$R_3 I_1 = R_4 I_2 + (R_3 + R_4 + R_5)(I_3)$$

MALHA 3:

$$(0)(I_1) + (-R_4)(I_3) + (R_2 + R_4)(-I_2) = V_B$$

$$V_B = -R_2 I_2 - R_4 I_2 - R_4 I_3$$

Julgando o item, devemos apenas somar V_A e V_B para comparar com a expressão apresentada.

$$V_A + V_B = (R_1 I_1 + R_3 I_1 - R_3 I_3) + (-R_2 I_2 - R_4 I_2 - R_4 I_3)$$

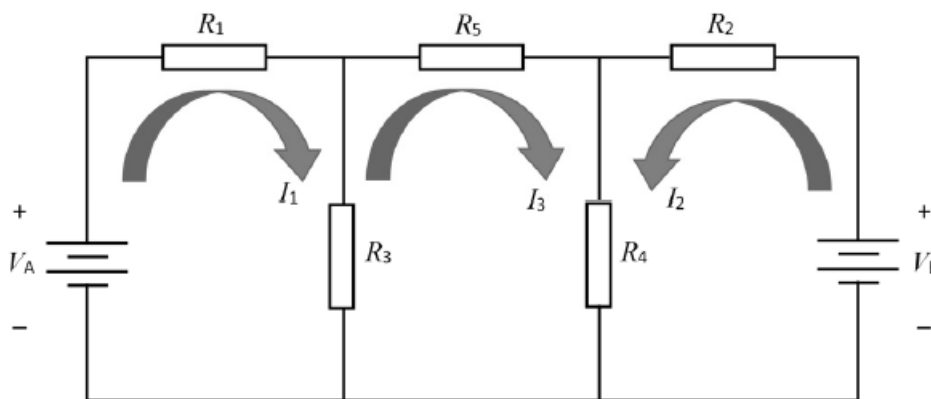
$$V_A + V_B = R_1 I_1 + R_3 I_1 - R_3 I_3 - R_2 I_2 - R_4 I_2 - R_4 I_3$$

Dessa forma, o item está incorreto!

Ressalta-se que poderíamos ter resolvido essa questão sem nenhum tipo de análise algébrica. Bastava observar que a expressão apresentada pelo item considerava a resistência R_5 , que não está incluída nem na malha 1 e nem na malha 3, que são as malhas respectivas que possuem as fontes de tensão V_A e V_B !

Portanto, o item está **ERRADO**.

12. (Pref. Itapemirim-Cebraspe-2024) Em relação ao circuito precedente, julgue os próximos itens.



$$R_3 I_1 = R_4 I_2 + (R_3 + R_4 + R_5)(I_3)$$

Resolução e comentários:

A questão solicita que você julgue se a expressão apresentada está de acordo com o circuito.

O procedimento para resolver essa questão consiste em utilizar o resultado da aplicação do método das malhas por inspeção do circuito estabelecido na questão resolvida anteriormente.



Observe que ao aplicar o método por inspeção, chegamos justamente à equação de cada malha.

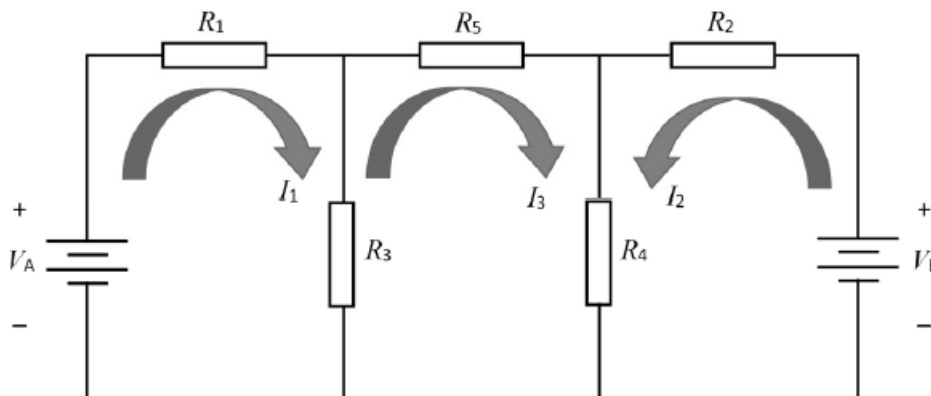
A equação da malha 2 obtida foi justamente a expressão apresentada pela questão.

MALHA 2:

$$R_3 I_1 = R_4 I_2 + (R_3 + R_4 + R_5)(I_3)$$

Portanto, o item está **CERTO**.

13.(Pref. Itapemirim-Cebraspe-2024) Em relação ao circuito precedente, julgue os próximos itens.

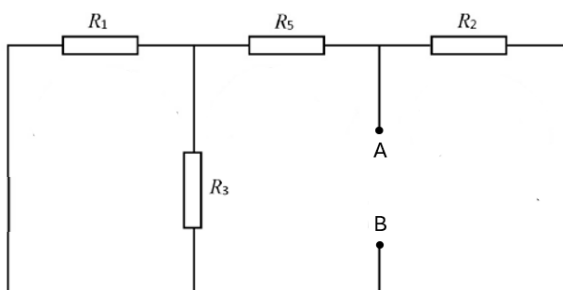


Caso se desejasse obter o circuito equivalente de Thévenin a partir dos terminais de R₄, a resistência equivalente de Thévenin seria igual

Resolução e comentários:

A questão solicita que você determine a resistência equivalente de Thévenin do circuito a partir dos de R₄.

O procedimento para resolver essa questão consiste desligar as fontes de tensão (realizando um curto-circuito em seus terminais) e determinar a resistência equivalente de entrada do circuito visto pelos terminais A-B da figura a seguir:



Para tanto, fazemos primeiramente R₃ em paralelo com R₁:

$$R_3 || R_1 = \frac{R_3 \cdot R_1}{R_3 + R_1}$$

Posteriormente, o resultado $R_3 || R_1$ em série com R_5 :

$$(R_3 || R_1) + R_5 = \frac{R_3 \cdot R_1}{R_3 + R_1} + R_5$$

E, por fim, o resultado anterior em paralelo com R_2 :

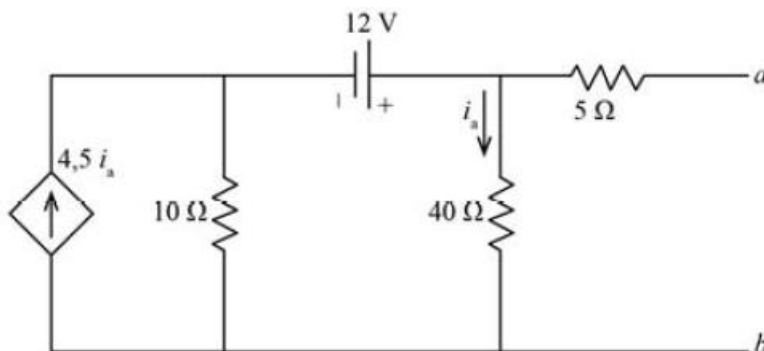
$$[(R_3 || R_1) + R_5] || R_2 = \frac{\left(\frac{R_3 \cdot R_1}{R_3 + R_1} + R_5\right) \cdot R_2}{\frac{R_3 \cdot R_1}{R_3 + R_1} + R_5 + R_2}$$

Dessa forma a resistência de Thévenin equivale a :

$$R_{TH} = \frac{\left(\frac{R_3 \cdot R_1}{R_3 + R_1} + R_5\right) \cdot R_2}{\frac{R_3 \cdot R_1}{R_3 + R_1} + R_5 + R_2}$$

Portanto, o item está **CERTO**.

14. (ITAIPU-BINACIONAL-CEBRASPE-2024) Assinale a opção correta a respeito do circuito acima.



- A) A tensão entre os terminais a e b é maior que 90 V.
- B) Se ocorrer um curto-circuito entre os terminais a e b, então a corrente de curto-circuito terá valor menor que 1 A.
- C) A resistência de Thévenin do circuito é maior que 100.
- D) O equivalente de Norton do circuito é uma fonte de corrente de 1 A em paralelo com uma resistência de 100.
- E) Para que haja máxima transferência de potência para uma carga resistiva conectada aos terminais a e b, essa carga deverá ter resistência igual a 90.

Resolução e comentários:

A questão solicita que você analise o circuito elétrico da figura para julgar as alternativas.

A) A alternativa A está correta. Para julgar a assertiva, basta determinar a tensão entre os terminais a e b.

Para tanto, usaremos o método das malhas. Observa-se que como temos fontes dependentes, não é possível utilizar o método por inspeção do circuito.

MALHA 1:

Como temos uma fonte de corrente dependente nessa malha, a corrente de malha será justamente esse valor:

$$I_1 = 4,5i_a$$

MALHA 2:

Nesta malha, fazemos a própria corrente da Malha 2 (I_2) igual a i_a . Aplicando-se a LKT a malha 2 do circuito, temos:

$$(I_2 \cdot 40) + (I_2 - I_1) \cdot 10 - 12 = 0$$

$$(40I_2) + (10I_2) - 10I_1 = 12$$

$$(40I_2) + (10I_2) - 10(4,5i_a) = 12$$

$$(40I_2) + (10I_2) - (45i_a) = 12$$

$$\text{Como } i_a = I_2$$

$$(40I_2) + (10I_2) - (45I_2) = 12$$

$$5I_2 = 12$$

$$I_2 = \frac{12}{5}$$

$$I_2 = i_a = 2,4 \text{ A}$$

A tensão V_{ab} :

$$V_{ab} = 40i_a$$

$$V_{ab} = 40(2,4)$$

$$V_{ab} = 96 \text{ V}$$

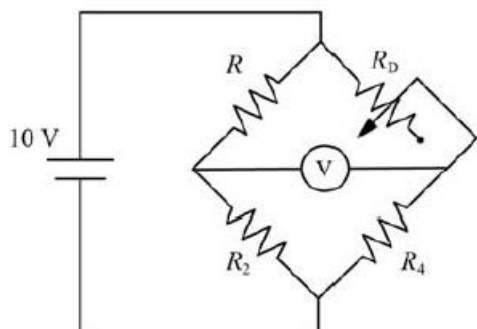
Dessa forma, a tensão V_{ab} é maior do que 90 V como a alternativa apresenta.



Portanto,

A **alternativa (A)** é o gabarito da questão.

15. (PETROBRAS-CEBRASPE-2024) Tendo como referência o circuito precedente, em que $R_D = 100 \Omega$, $R_2 = 20 \Omega$, $R_4 = 50 \Omega$, julgue os próximos itens.



Quando o circuito da ponte de Wheatstone estiver em equilíbrio, o voltímetro aferirá 0 V.

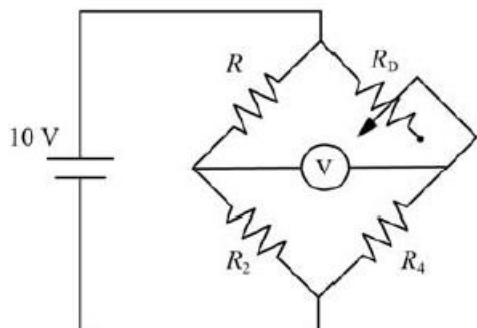
Resolução e comentários:

A questão solicita que você julgue a assertiva em função do circuito e dos dados apresentados no enunciado da questão.

Quando a ponte de Wheatstone estiver em equilíbrio, não há corrente nem tensão sendo medidas. Nesta situação, aplica-se o produto cruzado para a determinação de uma resistência desconhecida.

Portanto, o item está **CERTO**.

16. (PETROBRAS-CEBRASPE-2024) Tendo como referência o circuito precedente, em que $R_D = 100 \Omega$, $R_2 = 20 \Omega$, $R_4 = 50 \Omega$, julgue os próximos itens.



Se $R = 40 \Omega$, a ponte está em equilíbrio.

Resolução e comentários:

A questão solicita que você determine se a ponte está em equilíbrio para $R=40$.

Quando a ponte de Wheatstone estiver em equilíbrio, aplica-se o produto cruzado para a determinação de uma resistência desconhecida.

Dessa forma,

$$R \cdot R_4 = R_D \cdot R_2$$

Isolando-se R ,

$$R = \frac{R_D \cdot R_2}{R_4}$$

Substituindo os dados,

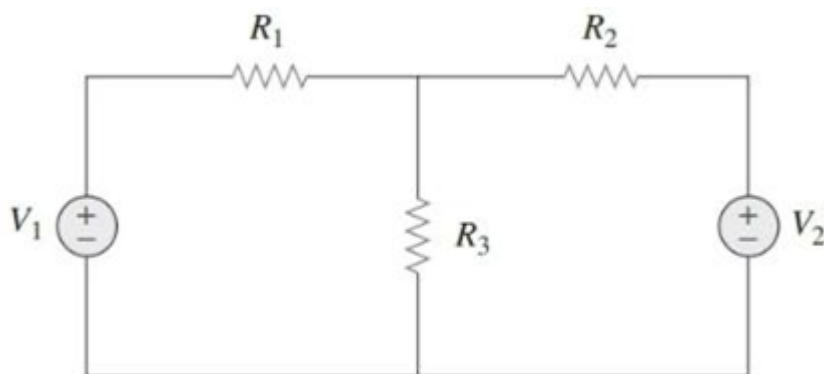
$$R = \frac{100 \cdot 20}{50}$$

$$R = 40 \Omega$$

Sendo assim, aplicando-se a condição de equilíbrio, a resistência desconhecida equivale justamente a 40Ω .

Portanto, o item **CERTO**.

17. (ALE RS/Analista Engenheiro Elétrico/FundaTec/2024) A imagem abaixo apresenta um circuito de corrente contínua com as seguintes características: $V_1 = 10 \text{ V}$; $V_2 = 20 \text{ V}$; $R_1 = 10 \text{ ohms}$; $R_2 = 5 \text{ ohms}$; $R_3 = 10 \text{ ohms}$. Qual é a queda de tensão no resistor R_3 ?



- A) 1,25 V.
- B) 1,5 V.
- C) 7,5 V.

D) 12,5 V.

E) 15 V.

Resolução e comentários:

A questão solicita que você determine a queda de tensão no resistor R_3 do circuito apresentado.

O procedimento para resolver essa questão consiste em aplicar o método das malhas por inspeção do circuito, dado que o circuito apresenta apenas fontes de tensão.

A matriz gerada pelo método das malhas, os termos diagonais da matriz são a soma das resistências de cada malha correspondente. Enquanto, os outros termos não diagonais são os valores negativos das resistências comuns às malhas.

Dessa forma, teremos o seguinte sistema em função do circuito apresentado na figura:

$$\begin{bmatrix} (R_1 + R_3) & (-R_3) \\ (-R_3) & (R_2 + R_3) \end{bmatrix} \begin{bmatrix} I_1 \\ I_2 \end{bmatrix} = \begin{bmatrix} V_1 \\ -V_2 \end{bmatrix}$$

Agora vamos abrir as equações de cada malha, fazendo a multiplicação matricial e substituir os dados.

MALHA 1:

$$(R_1 + R_3)(I_1) + (-R_3)(I_2) = V_1$$

$$(10 + 10)(I_1) + (-10)(I_2) = 10$$

$$(20)(I_1) + (-10I_2) = 10$$

MALHA 2:

$$(-R_3)(I_1) + (R_2 + R_3)(I_2) = -V_2$$

$$(-10)(I_1) + (5 + 10)(I_2) = -20$$

$$(-10I_1) + (15I_2) = -20$$

SOLUÇÃO DO SISTEMA DE EQUAÇÃO POR SUBSTITUIÇÃO:

Da equação da primeira malha, podemos isolar I_1 . Assim, temos que:

$$I_1 = \frac{1+I_2}{2}$$

Substituindo na equação da malha 2, temos:

$$(-10)\left(\frac{1+I_2}{2}\right) + (15I_2) = -20$$



$$-5 - 5I_2 + 15I_2 = -20$$

$$-5 - 5I_2 + 15I_2 = -20$$

$$10I_2 = -15$$

$$I_2 = -\frac{15}{10}$$

$$I_2 = -1,5$$

Consequentemente,

$$I_1 = \frac{1+(-1,5)}{2}$$

$$I_1 = \frac{(-0,5)}{2}$$

$$I_1 = -0,25 \text{ A}$$

Para determinarmos a queda de tensão no resistor R_3 , é necessário determinar a corrente que passa pelo ramo central do circuito.

Logo,

$$i_3 = I_1 - I_2$$

$$i_3 = -0,25 - (-1,5)$$

$$i_3 = -0,25 + 1,5$$

$$i_3 = 1,25$$

A queda de tensão no resistor R_3 equivale a:

$$V_{R3} = R_3 \cdot i_3$$

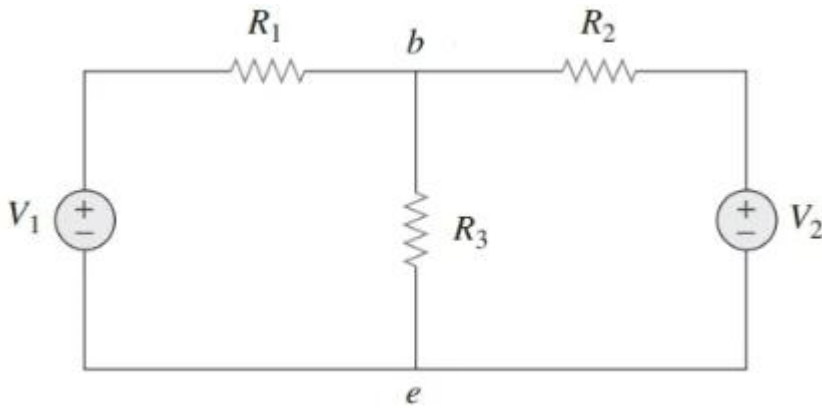
$$V_{R3} = 10 \cdot 1,25$$

$$V_{R3} = 12,5 \text{ V}$$

A **alternativa (D)** é o gabarito da questão.

18.(ALE RS/Analista Engenheiro Elétrico/FundaTec/2024) A imagem abaixo apresenta um circuito de corrente contínua com as seguintes características: $V_1 = 15 \text{ V}$; $V_2 = 27,5 \text{ V}$; $R_1 = 10 \text{ ohms}$; $R_2 = 2,5 \text{ ohms}$. Sendo a resistência R_3 uma carga que pode ser substituída, analise as assertivas abaixo referentes à aplicação de circuitos equivalentes de Thévenin e Norton entre os nós "b" e "e":





- I. A resistência no circuito equivalente de Thévenin é igual 2 Ohms.
- II. A resistência no circuito equivalente de Norton é diferente da resistência equivalente no circuito equivalente de Thévenin.
- III. A tensão no circuito equivalente de Thévenin é igual a 12,5 V.
- IV. A corrente no circuito equivalente de Thévenin é igual a 12,5 A.

Quais estão corretas?

- A) Apenas II.
- B) Apenas I e IV.
- C) Apenas I, II e III.
- D) Apenas II, III e IV.
- E) I, II, III e IV.

Resolução e comentários:

A questão solicita que você julgue as assertivas acerca do circuito. O procedimento para resolver essa questão consiste em aplicar o Teorema de Thevenin e de Norton considerando os terminais b-e.

I- O item está certo. Para determinar a resistência de Thevenin, desligamos as fontes de tensão fazendo um curto-circuito. A resistência vista a partir dos terminais b-e será dada pelo paralelo entre R_1 e R_2 .

$$R_{TH} = \frac{R_1 \cdot R_2}{R_1 + R_2}$$

$$R_{TH} = \frac{10 \cdot 2,5}{10 + 2,5}$$

$$R_{TH} = 2\Omega$$

II- O item está errado. Pela própria aplicação da transformação de fontes, a resistência de Norton é exatamente igual à resistência de Thévenin.

IV- O item está certo. Podemos determinar a corrente do circuito por meio do Teorema de Norton. Aplicando-se a transformação de fontes, podemos substituir a fonte de tensão V_1 em série com R_1 por uma fonte de corrente I_1 em paralelo com R_1 . Logo,

$$I_1 = \frac{V_1}{R_1} = \frac{15}{10} = 1,5 \text{ A}$$

Procedendo da mesma forma para a fonte de tensão V_2 em série com R_2 por uma fonte de corrente I_2 em paralelo com R_2 . Logo,

$$I_2 = \frac{V_2}{R_2} = \frac{27,5}{2,5} = 11 \text{ A}$$

Aplicando o teorema de Norton, curtcircuitamos os terminais b-e e podemos calcular a corrente de Norton I_N .

$$I_N = I_1 + I_2$$

$$I_N = 1,5 + 11 = 12,5 \text{ A}$$

III- O item está errado. A tensão do circuito equivalente de Thevenin pode ser determinada por:

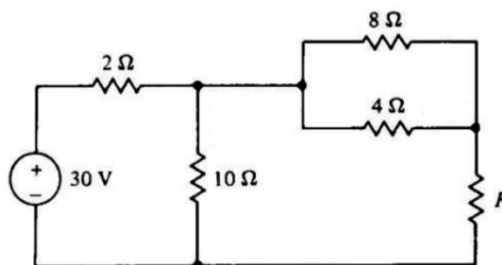
$$V_{TH} = R_{TH} I_N = 2 \cdot 12,5$$

$$V_{TH} = 25 \text{ V}$$

Portanto,

A **alternativa (B)** é o gabarito da questão.

19. (Cespe - Polícia Científica - PE - Eng. Elétrica - 2016) Se no circuito elétrico apresentado, a corrente que flui pelo resistor de 4Ω é 2A , então o valor da resistência de R , em ohms, é igual à

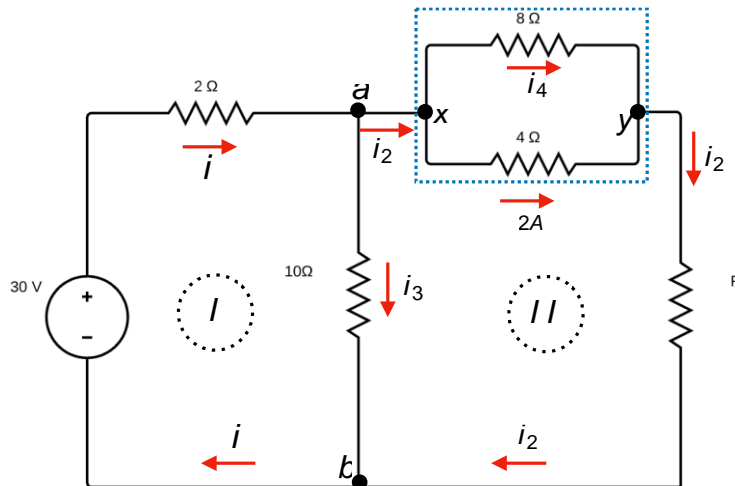


- A) 3
- B) 4
- C) 6

- D) 9
- E) 1

Resolução e comentários:

A questão solicita que você calcule o valor da resistência R . Para resolver essa questão, considere a figura abaixo.



Analisando o nó a podemos escrever:

$$i = i_2 + i_3$$

Sabemos que os resistores de 8Ω e 4Ω compartilham os nós x e y , ou seja, estão em paralelo. Esses resistores estão sob a mesma diferença de potencial dos pontos x e y . Como foi informado o valor da corrente que atravessa o resistor de 4Ω , podemos calcular a queda de tensão sobre ele utilizando a lei de Ohm.

$$V_{xy} = (2A) \cdot (4\Omega) = 8V$$

Como o resistor de 8Ω está sob a mesma diferença de potencial de $8V$, podemos encontrar a corrente que atravessa esse resistor. Chamando de i_4 a corrente que passa pelo resistor de 8Ω , temos:

$$i_4 = \frac{V_{xy}}{8\Omega} = \frac{8V}{8\Omega} = 1A$$

Analisando o nó x podemos encontrar a corrente i_2 ,

$$i_2 = i_4 + 2A = 3A$$

Agora vamos analisar as elevações e quedas de tensão no ramo (I)

Caminhando no sentido horário, obtemos a seguinte equação,

$$30 - 2i - 10i_3 = 0(I)$$

Para o ramo (II), temos:

$$-8 - i_2 R + 10i_3 = 0(II)$$

Perceba que ao caminhar sobre os resistores de 8Ω e 4Ω que estão em paralelo não precisamos encontrar a resistência equivalente entre eles, pois já sabemos que a queda de tensão entre eles é $-8V$.

Vamos chamar de ramo (III), o ramo mais externo do circuito, ou seja, o ramo que desconsidera a malha ab . As elevações e quedas de tensão sobre esse ramo será:

$$30 - 2i - 8 - i_2 R = 0(III)$$

Somando as equações (II) e (III)

$$\begin{cases} -8 - i_2 R + 10i_3 = 0 \\ 30 - 2i - 8 - i_2 R = 0 \times (-1) \end{cases} \Rightarrow \begin{cases} -8 - i_2 R + 10i_3 = 0 \\ -30 + 2i + 8 + i_2 R = 0 \end{cases}$$

Simplificando, obtemos:

$$-30 + 2(i_2 + i_3) + 10i_3 = 0(IV)$$

$$-30 + 2i_2 + 12i_3 = 0$$

Como $i_2 = 3A$, então

$$i_3 = 2A(V)$$

Substituindo a equação (V) na equação (II),

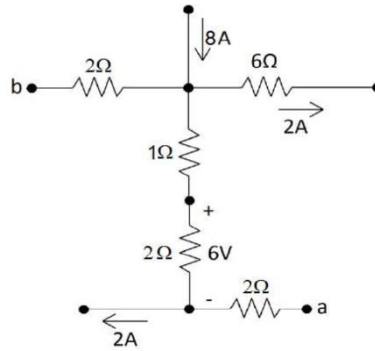
$$10i_3 - 8 = 3R \Rightarrow R = 4\Omega$$

Portanto,

A **alternativa (B)** é o gabarito da questão.

20.(FGV – Prefeitura de Salvador – BA – Analista – Engenharia Elétrica - 2019) Na figura a seguir são apresentadas correntes elétricas em três ramos e tensão em um dos resistores.



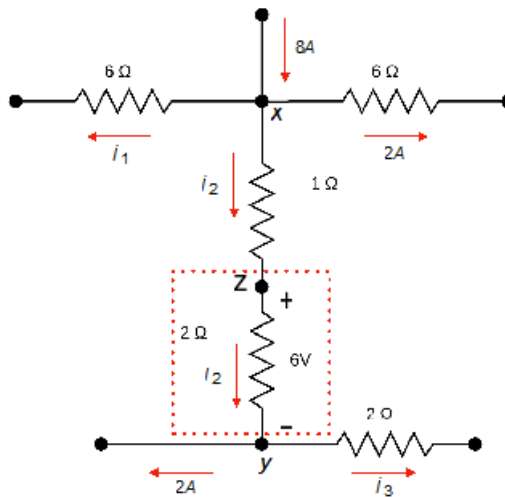


A diferença de potencial V_{ab} desse circuito, em volts, é igual a

- A) 17
- B) 5
- C) 15
- D) -5
- E) -17

Resolução e comentário:

A questão solicita que você calcule a diferença de potencial V_{ab} do circuito. Para resolvê-la, considere a figura abaixo.



Observamos uma distribuição da corrente 8A sobre o nó x . Essa divisão de corrente pode ser representada matematicamente por:

$$i_1 + i_2 + 2A = 8A \quad (I)$$

A questão informa a queda de tensão sobre um dos resistores. Representamos essa queda de tensão por V_{xz} . Aplicando a lei de Ohm sobre a região delimitada entre os nós x e z , tem-se:

$$i_2 = \frac{V}{R} = \frac{6V}{2\Omega} = 3A \quad (II)$$

Substituindo a equação (II) em (I), determinaremos a corrente i_1 .

$$i_1 = 3A$$

Aplicando a conservação da corrente sobre o nó z , obteremos a corrente i_3 .

$$i_3 = 1A$$

O próximo passo será analisar as elevações e quedas de tensões caminhando do ponto a até o ponto b . Ao longo desse caminho, estaremos no sentido contrário das correntes nos trechos az e zx e no mesmo sentido no trecho xb . Matematicamente temos:

$$V_a + 2V + 6V + 3V - 6V = V_b$$

A diferença de potencial é dada por:

$$V_{ab} = V_a - V_b$$

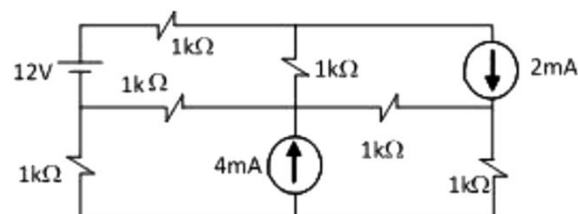
Logo,

$$V_{ab} = -5V$$

Portanto,

A **alternativa (D)** é o gabarito da questão.

21. (FGV – Senado Federal – Engenharia Elétrica - 2008) O menor número de equações de malha para se resolver o circuito a seguir é:



- A) 1
- B) 2
- C) 3
- D) 4
- E) 5

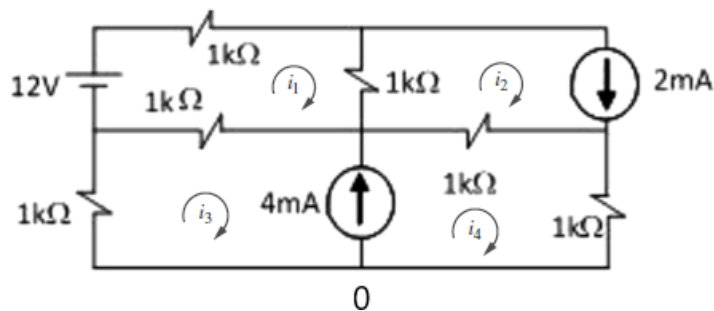
Resolução e comentário:

A questão solicita que você determine o menor número de equações de malha necessárias para resolver o circuito. O procedimento para resolver essa questão consiste em analisar o circuito aplicando o método das malhas. O primeiro ponto que devemos perceber é que esse circuito possui fontes de correntes.

Conforme estudamos, devemos primeiramente verificar se as fontes de corrente existem em apenas uma malha e/ou se são comuns a mais de uma. No caso do circuito dessa questão, ocorrem os dois casos.

À princípio teríamos 4 equações de malha, pois temos 4 malhas no circuito. No entanto, as fontes de corrente do circuito causam restrições que reduzem o número de equações (o que facilita nossa análise). Dessa forma, vamos verificar quais são essas restrições para que possamos determinar quantas equações serão necessárias para determinar as correntes que circulam em cada malha.

Atribuindo as correntes de malha para cada malha respectiva, temos tal circuito:



Vamos analisar cada malha separadamente.

Malha 1:

Aplicando a LKT, temos a seguinte equação de malha:

$$-12 + Ri_1 + R(i_1 - i_2) + R(i_1 - i_3) = 0$$

Malha 2:

Essa malha possui uma fonte de corrente não compartilhada por outra malha. Conforme estudamos, quando existir uma fonte de corrente apenas em uma malha, devemos considerar que a corrente que circula nessa malha é igual ao valor da fonte de corrente. Logo,

$$i_2 = 2 \text{ mA}$$

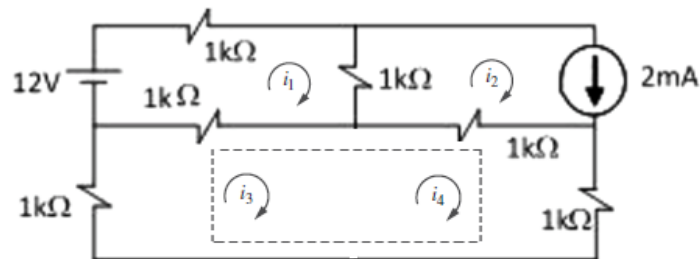
Observe que já reduzimos 1 equação, pois já temos o valor de i_2 !

Supermalha:



As malhas 3 e 4 possuem uma fonte de corrente comum. Quando uma fonte de corrente estiver entre duas malhas, devemos criar uma supermalha, excluindo a fonte de corrente e quaisquer elementos em série ligados a ela.

A supermalha pode ser vista no circuito equivalente abaixo:



Aplicando a LKT à supermalha teremos a seguinte equação de malha:

$$R(i_3) + R(i_3 - i_1) + R(i_4 - i_2) + R(i_4) = 0$$

Aplicando a LKC ao nó 0 (no ramo em que as duas malhas apresentam uma interseção), temos que:

$$i_4 = i_3 + 4$$

Logicamente, você não pode considerar essa equação como uma equação de malha, dado que acabamos de aplicar a LKC (lei de Kirchhoff das correntes)! Ela é uma necessidade vinculada à análise da supermalha!

Agora fica a pergunta do enunciado da questão... Qual o número mínimo de equações de malha para resolver o circuito?

O número mínimo de equações de malha para resolver o circuito é igual a 2. Note que uma equação foi "embora" pela restrição causada pela fonte de corrente de 2 mA e a outra foi embora pela restrição causada pela fonte de corrente de 5 mA (fonte compartilhada entre as malhas 3 e 4). Das quatro, sobraram duas!

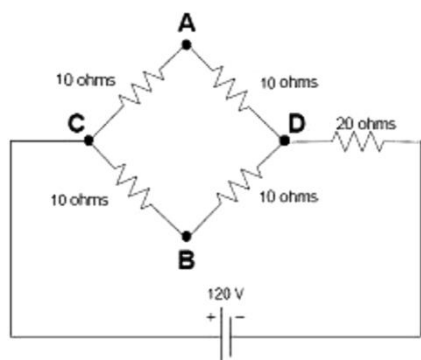
Portanto,

A **alternativa (B)** é o gabarito da questão.

Perceba que nem precisamos resolver o sistema de equações para resolver essa questão! Mas seria possível resolvê-lo apenas com as duas equações de malha que definimos.

Considerando a equação da super malha, temos (por substituição) que a equação resultante dependerá apenas de i_3 e i_1 , já que sabemos o valor de i_2 . Da mesma forma, a equação da malha 1 também depende apenas de i_3 e i_1 . Logo, possuímos duas equações e duas incógnitas. Ou seja, um sistema linear possível e determinado.

22. (FGV – TJ – AM – Engenharia Elétrica - 2013) Analise o equivalente de Thévenin a seguir. Visto entre os pontos A e D e tendo o resistor 10Ω entre esses pontos como sendo a carga a ser alimentada por esse equivalente, é composto, respectivamente, por uma fonte e um resistor de:



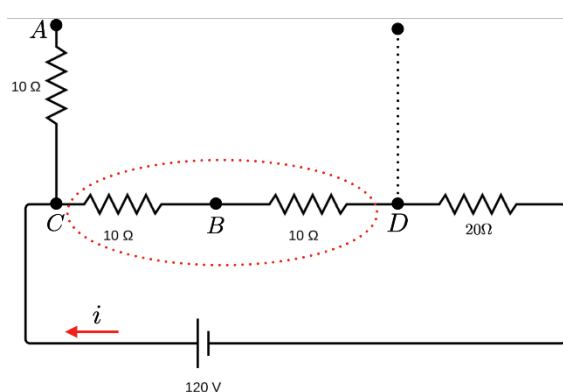
- A) $60V$ e 20Ω ligados em série.
- B) $60V$ e 20Ω ligados em paralelo.
- C) $40V$ e 20Ω ligados em série.
- D) $40V$ e 20Ω ligados em paralelo.
- E) $60V$ e 10Ω ligados em série.

Resolução e comentário:

A questão solicita que você calcule a tensão e a resistência de Thévenin. Inicialmente já descartamos os itens B) e D), pois uma fonte em paralelo com um resistor não representa o equivalente de Thévenin.

Primeiro passo: Calcular a tensão de Thévenin V_{Th} .

Iremos abrir o circuito entre os pontos A e D, como poder ser visualizado na figura abaixo



Seguindo nas simplificações, observamos os resistores de 10Ω em série resultando em um equivalente de 20Ω .

A corrente total do circuito será:



$$i = \frac{V}{R_{eq}}$$

Onde R_{eq} é resultado dos resistores em série de 20Ω e 20Ω . Logo,

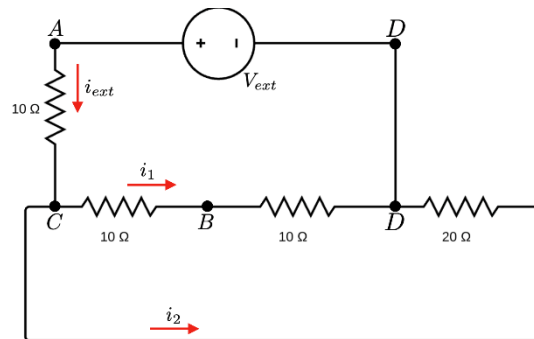
$$i = 120V / 40\Omega = 3A$$

A tensão de Thévenin será igual à queda de tensão entre C e D .

$$V_{Th} = V_{CD} = i(20\Omega) = (3A)(20\Omega) = 60V.$$

Segundo passo: Calcular a resistência de Thévenin.

Nessa etapa iremos deixar em curto as fontes independentes de tensão e abrir as fontes independentes de corrente. Dessa forma, teremos a seguinte configuração para o circuito:



No nó C , sabemos que:

$$i_{ext} = i_1 + i_2(I)$$

Caminhando nas duas malhas, temos:

$$V_{ext} - 10 i_{ext} - 20i_1 = 0(II)$$

$$-20i_2 + 20i_1 = 0 \Rightarrow i_1 = i_2 = i(III)$$

Substituindo (III) em (I)

$$i_{ext} = 2i$$

Desenvolvendo a equação (II), temos:

$$V_{ext} - 10 i_{ext} - 20 i_1 = 0$$

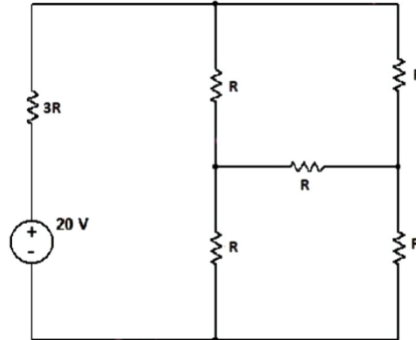
$$V_{ext} - 40 i = 0 \Rightarrow \frac{V_{ext}}{i_{ext}} = R_{Th} = 20\Omega$$

Portanto,



A alternativa (A) é o gabarito da questão.

23. (FUNDATEC – Prefeitura de Gramado - RS – Engenheiro Eletricista - 2019) Encontre o valor de R de modo que a potência fornecida pela fonte seja de 200 mW .

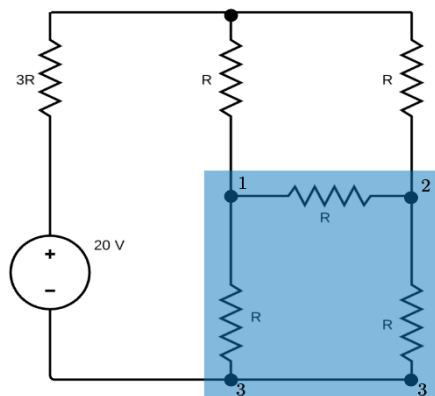


- A) 460Ω
- B) 470Ω
- C) 480Ω
- D) 490Ω
- E) 500Ω

Resolução e comentários:

A questão solicita que você calcule o valor da resistência R . Para resolver essa questão, utilizaremos uma transformação $\Delta - Y$.

Na região demarcada no circuito temos um arranjo do tipo triângulo. Nosso objetivo é simplificar a região de azul transformando-a em um arranjo do tipo estrela.

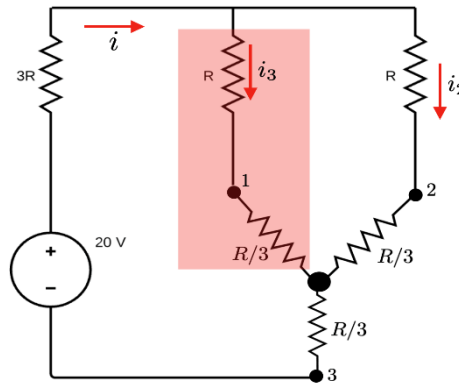


Como o valor das resistências são iguais, temos um sistema equilibrado. Nestas condições, as fórmulas de conversão se tornam:

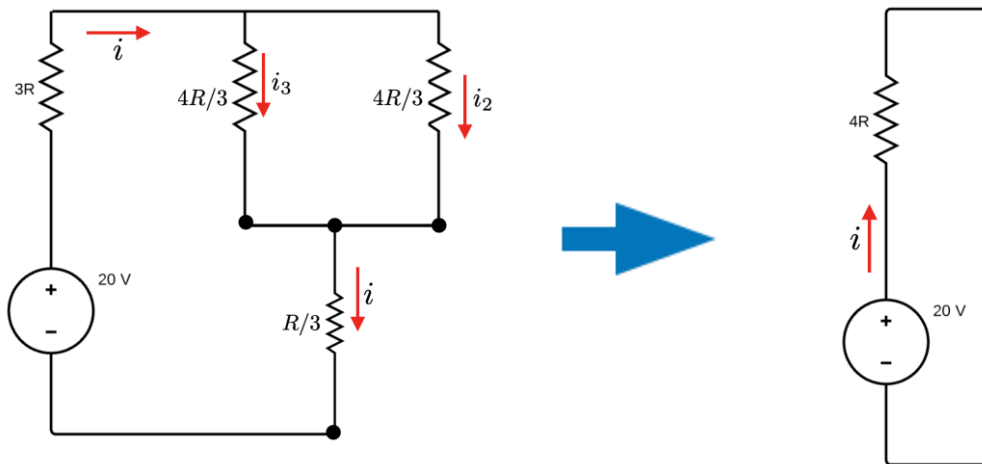
$$R_Y = \frac{R_\Delta}{3} = \frac{R}{3}$$



O circuito na nova configuração em função da estrela apresenta resistências em série e em paralelo.



Na região destacada de vermelho temos claramente os resistores R e $R/3$ em série, onde sua equivalência terá resistência de $4R/3$. Logo, temos um circuito mais simplificado que pode ser visto na figura abaixo.



Calculando a corrente total, temos:

$$V = Ri \Rightarrow 20V = 4Ri$$

$$i = \frac{20}{4R}$$

A potência fornecida pela fonte é $P = 200 \text{ mW}$.

Dessa forma, o valor da resistência pode ser determinado utilizando a seguinte expressão:

$$P = iV \Rightarrow 200 \cdot 10^{-3} = \frac{20}{4R} 20$$

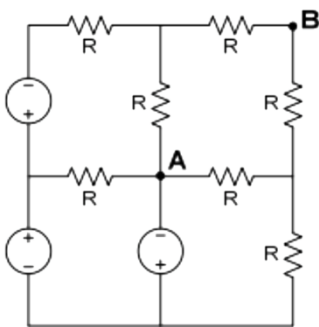
Logo,

$$R = 500\Omega$$

Portanto,

A alternativa (E) é o gabarito da questão.

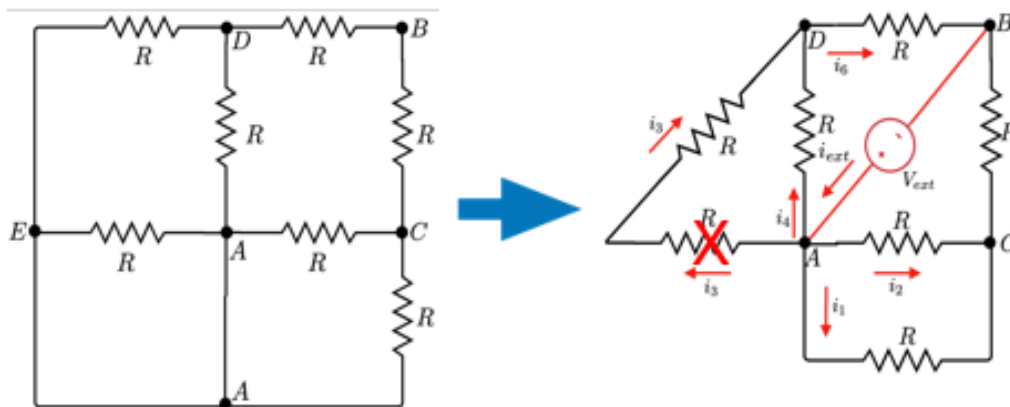
24. (FGV – Prefeitura de Salvador – BA – Analista – Engenharia Elétrica - 2019) Considere o circuito a seguir, composto apenas por fontes ideais de tensão e resistores de resistência R . A resistência equivalente de Thévenin, vista dos terminais A-B, é:



- A) $0,20R$
- B) $0,50R$
- C) $0,75R$
- D) $1,50R$
- E) $2,00R$

Resolução e comentários:

A questão solicita que você calcule a resistência equivalente de Thévenin vista dos terminais AB. Para determinar a resistência de Thévenin, vamos deixar em curto todas as fontes de tensão independentes. Para facilitar a análise, vamos redesenhar o circuito.



À princípio poderíamos nos equivocar e considerar a resistência entre os nós A e E. No entanto, essa resistência deve ser ignorada devido ao curto-circuito das fontes de tensão! Perceba que a tensão no nó A é igual ao E, ou seja, para que isso seja válido a resistência deve ficar de fora da nossa análise!

A resistência equivalente entre os nós A e D, será apenas $R//R$:

$$R_{AD} = R/2$$

A resistência equivalente entre os nós A e C, será:

$$R_{AC} = R/2$$

Com esses resultados, podemos resolver uma simples associação resultante.

Teremos um resistor equivalente de resistência

$$R_{eq} = \left(\frac{R}{2} + R\right) // \left(\frac{R}{2} + R\right)$$

$$R_{eq} = \left(\frac{3R}{2}\right) // \left(\frac{3R}{2}\right)$$

$$R_{eq} = \frac{\frac{9R^2}{4}}{3R}$$

$$R_{eq} = \frac{3R}{4}$$

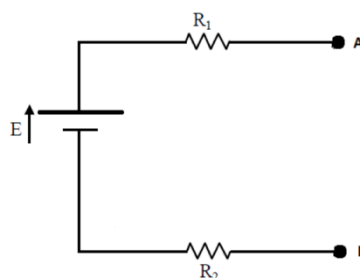
Logo,

$$R_{eq} = R_{Th} = 0,75R \Omega.$$

Portanto,

A **alternativa (C)** é o gabarito da questão.

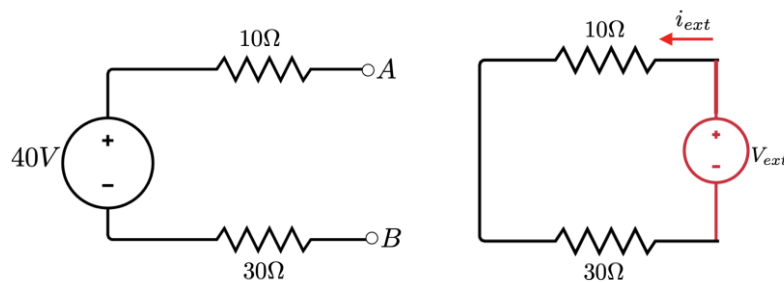
25. (FGV – DPE - RJ – Engenharia – Elétrica - 2014) A figura abaixo apresenta um circuito composto pela fonte E e pelos resistores R_1 e R_2 . A ddp da fonte é igual a $40V$ e os resistores são, respectivamente, iguais a 10Ω e 30Ω . Entre os terminais A e B é conectada uma carga resistiva. O valor dessa carga, de modo que a potência dissipada seja a máxima, e o valor dessa potência são respectivamente:



- A) 40Ω e $10W$
- B) 40Ω e $50W$
- C) 20Ω e $30W$
- D) 20Ω e $10W$
- E) 10Ω e $10W$

Resolução e comentários:

A questão solicita que você determine o valor da carga conecta aos terminais ab do circuito. Para resolver a questão considere a figura abaixo



Aplicando equivalência de Thévenin, teremos que a tensão de Thévenin é a mesma tensão de circuito aberto, ou seja,

$$V_{Th} = 40V.$$

Para calcular a resistência de Thévenin R_{Th} , iremos deixar em curto a fonte independente de tensão como mostra a figura ao lado.

$$V_{ext} = i_{ext} R_{Th} \Rightarrow R_{Th} = 40\Omega$$

Com esse valor podemos descartar os itens C), D) e E).

Considerando uma carga (R_L) ligada aos terminais do circuito, nós podemos obter facilmente a corrente (I_L) que passa por ela e a tensão na carga (V_L), após determinarmos o circuito equivalente de Thévenin. Dessa forma,

$$I_L = \frac{V_{TH}}{R_{TH} + R_L}$$

A equação da potência em função da corrente e resistência, é dada por

$$P = i^2 R_L$$

Logo,

$$P = \left(\frac{V_{Th}}{R_{Th} + R_L} \right)^2 R_L = V_{Th}^2 / 4R_L.$$

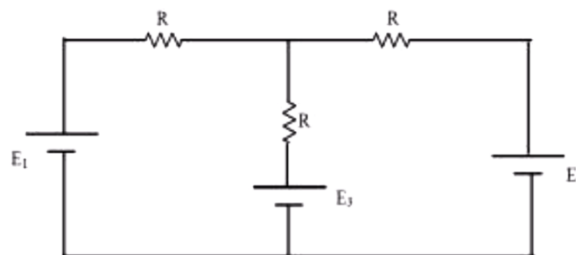
Substituindo os dados, temos:

$$P = V_{Th}^2 / 4R_{Th} = (40V)^2 / [4 \times (40\Omega)] = 10W.$$

Portanto,

A alternativa (A) é o gabarito da questão.

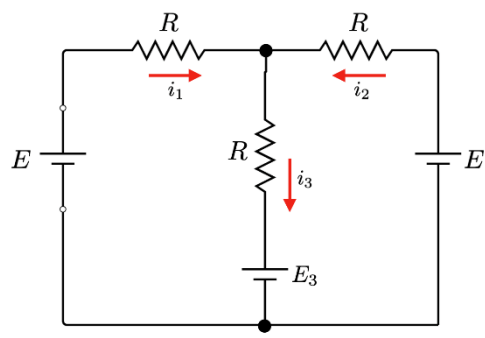
26. (DPE – RJ – FGV – 2014 – Engenharia Elétrica) A figura abaixo apresenta um circuito composto por três resistores iguais a R e três fontes contínuas E_1 , E_2 e E_3 . Os valores de E_1 e E_2 são iguais a E . Para que a corrente elétrica no ramo central do circuito seja igual a zero, a fonte E_3 deve ser igual a



- A) $E/4$
- B) $E/2$
- C) E
- D) $2E$
- E) $4E$

Resolução e comentários:

A questão solicita que você calcule o valor da fonte E_3 . As correntes que passam por cada resistor podem ser identificadas na figura abaixo.



Aplicando a Lei de Kirchhoff dos nós, temos:

$$i_1 + i_2 = i_3$$

Sabendo que i_3 deve ser nulo, podemos aplicar a Lei de Kirchhoff das malhas:

$$E - i_1 R - E_3 = 0$$

$$E - i_2 R - E_3 = 0$$

Somando as duas equações, determinamos que:

$$E_3 = E$$

Portanto,

A **alternativa (C)** é o gabarito da questão.

27. (FGV – DPE – RJ – Engenharia Elétrica - 2014) Considere as afirmativas abaixo a respeito dos materiais isolantes, condutores, dielétricos e semicondutores.

- IV. A resistividade de um material condutor diminui com o aumento da temperatura.
- V. O material dielétrico pode acumular energia no seu interior.
- VI. A resistividade de um material isolante ou semicondutor diminui com o aumento da temperatura.

Assinale se

- A) Somente a afirmativa I estiver correta.
- B) Somente a afirmativa II estiver correta.
- C) Somente a afirmativa III estiver correta.
- D) Somente as afirmativas I e II estiverem corretas.
- E) Somente as afirmativas II e III estiverem corretas.

Resolução e comentários:

I) A afirmativa está **incorreta**. A resistividade dos materiais condutores aumenta com a temperatura.

II) A afirmativa está **correta**. Os materiais isolantes conseguem armazenar energia na forma de campo elétrico em seu interior. Um exemplo bem prático são os capacitores, eles recebem em sua armadura um material isolante.

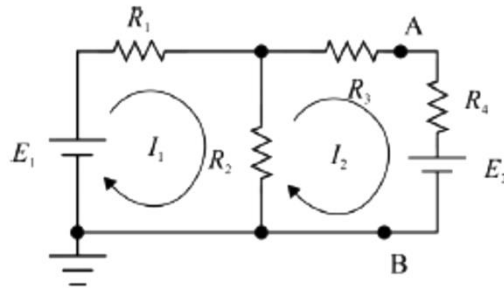
III) A afirmativa está **correta**. A resistividade dos materiais isolantes e semicondutores diminui com a temperatura!

Portanto,

A **alternativa (E)** é o gabarito da questão.



28.(CESPE – ABIN – Engenharia Elétrica - 2018) O modelo de Thévenin equivalente ao circuito que se encontra à esquerda dos pontos A e B , ou seja, o circuito obtido pela retirada do resistor R_4 e da fonte E_2 , é formado por uma tensão de Thévenin V_{Th} e resistência de Thévenin R_{Th} dada por:

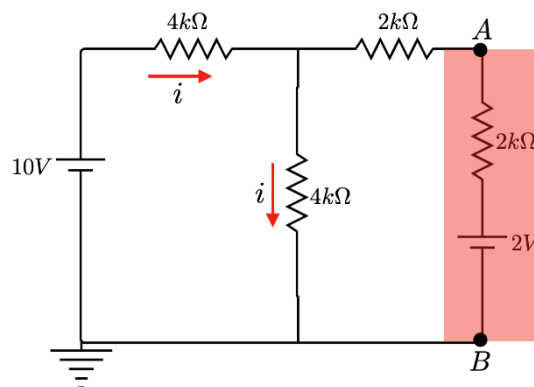


Considere que todos os componentes do circuito sejam ideais e que $E_1 = 10V$, $E_2 = 2V$, $R_1 = R_2 = 4k\Omega$, $R_3 = R_4 = 2k\Omega$.

- A) 5V e $4k\Omega$
- B) 1V e $20k\Omega$
- C) 5V e $20k\Omega$
- D) 5V e $2k\Omega$
- E) 10V e $1k\Omega$

Resolução e comentários:

A questão solicita que você calcule a tensão e a resistência de Thévenin. Ao abrir o circuito entre os pontos A e B , a corrente apenas circulará no primeiro ramo do circuito, como pode ser visto na figura abaixo.



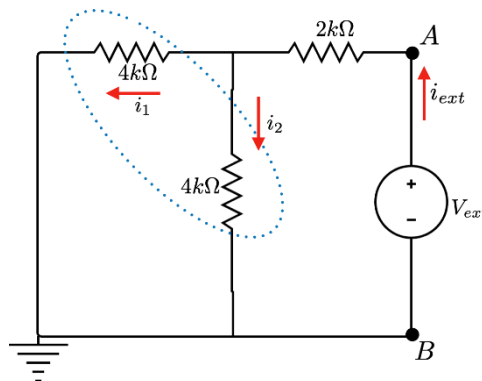
Para determinar a corrente i , vamos montar a equação da malha.

$$10 - 4k i - 4k i = 0 \Rightarrow i = 1,25 \text{ mA}$$

Para determinar a tensão de Thévenin iremos caminhar do potencial V_A no sentido anti-horário analisando as quedas e elevações de tensão:

$$V_A - [4 \cdot (10^3)] \times (1,25 \cdot 10^{-3}) = 0 \Rightarrow V_{th} = 5V$$

Para calcular a resistência de Thévenin, temos a configuração abaixo.



Agora ficou mais fácil simplificar a configuração atual do circuito, pois os resistores de $4k\Omega$ estão em paralelo resultando em um resistor equivalente de $2k\Omega$.

Dessa forma, a resistência será de:

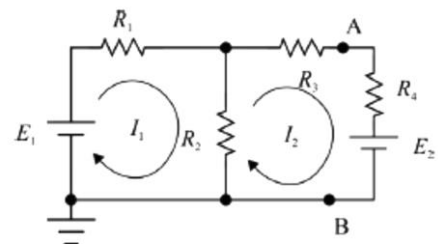
$$R_{Th} = 4k\Omega.$$

Portanto,

A **alternativa (A)** é o gabarito da questão.

29. (CESPE – ABIN – Engenharia Elétrica - 2018) O modelo de Norton equivalente ao circuito que se encontra à esquerda dos pontos A e B , ou seja, o circuito obtido pela retirada do resistor R_4 e da fonte E_2 , é formado por uma fonte de corrente em paralelo com uma resistência equivalente de Norton dada por:

- A) $1,2A$ e $4k\Omega$
- B) $20A$ e $2k\Omega$
- C) $2A$ e $2k\Omega$
- D) $1,25 \text{ mA}$ e $4k\Omega$
- E) $1,2A$ e $2k\Omega$

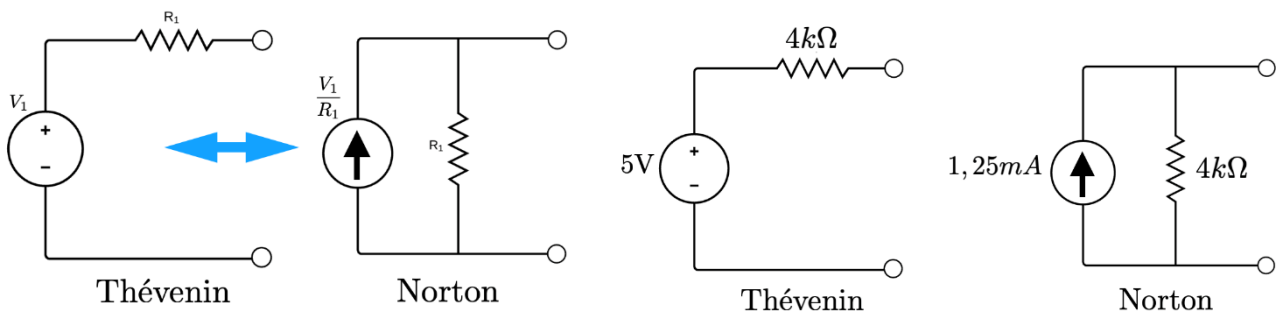


Resolução e comentários:

Perceba que esse circuito é o mesmo da questão 17, pois essas questões foram retiradas da mesma prova e faziam referências ao mesmo circuito.

Essa questão avalia bem o candidato em relação aos conceitos de equivalência dos modelos de Thévenin e Norton.

Como a questão 17 já foi solucionada pelo método de Thévenin, iremos apenas converter de Thévenin para Norton, ok?



Portanto,

A **alternativa (D)** é o gabarito da questão.

30. (CESPE – TCE-PA – Engenharia Elétrica - 2016) Considere as afirmativas abaixo a respeito dos elementos e métodos de análise de circuitos elétricos lineares.

- IV. De acordo com as leis de Kirchhoff, a soma das correntes que percorrem uma malha de um circuito fechado é igual a zero.
- V. Conforme o teorema de Thévenin, um circuito elétrico linear de dois terminais pode ser substituído por um circuito equivalente, ou seja, um circuito formado por uma fonte de tensão paralela a um resistor.
- VI. Um supernó é formado por uma fonte de tensão conectada entre dois nós de um circuito.

Assinale se

- A) Somente a afirmativa I estiver correta.
- B) Somente a afirmativa II estiver correta.
- C) Somente a afirmativa III estiver correta.
- D) Somente as afirmativas I e II estiverem corretas.
- E) Somente as afirmativas II e III estiverem corretas.

Resolução e comentários:

I) A afirmativa está **incorreta**.

Lei dos nós de Kirchoff: a soma algébrica de todas as correntes que entram ou saem de um nó é igual a zero, ou seja, $\sum I = 0$. Em um circuito em onde a corrente pode ser dividir, a soma das correntes que chegam na junção (nó) deve ser igual à soma das correntes que saem da junção.

Lei das malhas de Kirchoff: a soma algébrica de todas as diferenças de potenciais através de uma malha, incluindo os elementos resistivos e a fem de todas as fontes, deve ser igual a zero, ou seja, $\sum V = 0$.

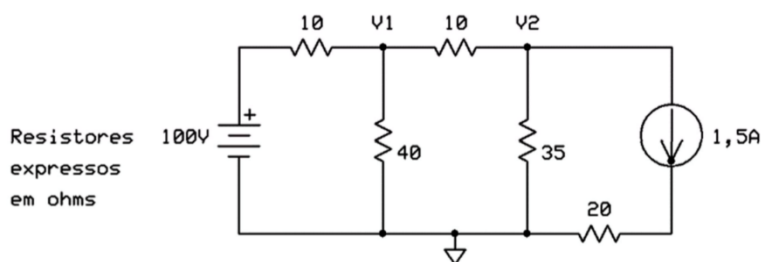
II) A afirmativa está **incorreta**. O método de Thévenin é formado por um circuito equivalente constituído de uma fonte de tensão em série com um resistor.

III) A afirmativa está **correta**. Este item corresponde à definição de supernó.

Portanto,

A **alternativa (C)** é o gabarito da questão.

31. (UFPR – Prefeitura de Curitiba – Engenharia Elétrica - 2019) O valor da SOMA das tensões nodais V_1 e V_2 é de:

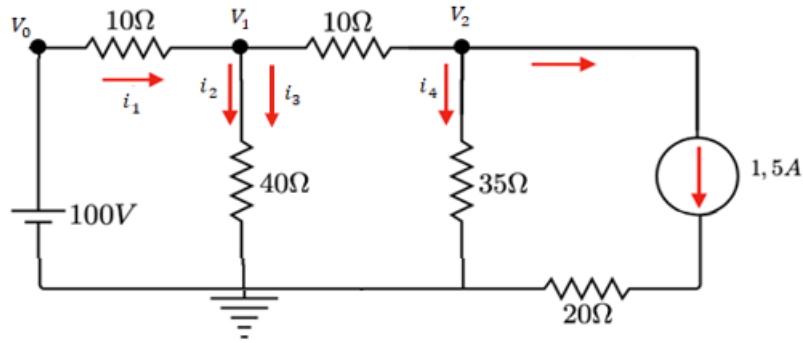


- A) 90V.
- B) 95V.
- C) 100V.
- D) 105V
- E) 110V.

Resolução e comentários:

A questão solicita que você calcule o valor da soma das tensões dos nós V_1 e V_2 . O procedimento para resolver essa questão consiste em aplicar o método dos nós, já que nos interessa achar as tensões de um determinado nó. Dessa forma, considere a figura abaixo com o respectivo nó de referência (ponto aterrado).





Analizando o nó 1

Considerando a Lei de Kirchhoff para as correntes, temos que:

$$i_1 = i_2 + i_3$$

A corrente i_1 que entra no nó 1 é dada por:

$$i_1 = \frac{V_0 - V_1}{10} = \frac{100 - V_1}{10}$$

A corrente i_2 que sai do nó 1 é dada por:

$$i_2 = \frac{V_1 - 0}{40} = \frac{V_1}{40}$$

A corrente i_3 que também sai do nó 2 é dada por:

$$i_3 = \frac{V_1 - V_2}{10}$$

Logo, pela lei dos nós temos:

$$\frac{100 - V_1}{10} - \frac{V_1}{40} - \frac{V_1 - V_2}{10} = 0$$

Simplificando,

$$9V_1 - 4V_2 = 400 \quad I$$

Analizando o nó 2

Considerando a Lei de Kirchhoff para as correntes, temos que:

$$i_3 = i_4 + 1,5$$

Ou seja, 1,5 A relativo à fonte de corrente no último ramo do circuito.

Conforme foi determinado, a corrente i_3 que entra no nó 2 é dada por:



$$i_3 = \frac{V_1 - V_2}{10}$$

Já a corrente i_4 que sai do nó 2 é dada por:

$$i_4 = \frac{V_2 - 0}{35} = \frac{V_2}{35}$$

Logo, pela lei dos nós temos:

$$\frac{V_1 - V_2}{10} - \frac{V_2}{35} - 1,5 = 0$$

Simplificando,

$$7V_1 - 9V_2 = 105 \quad II$$

Portanto, temos o seguinte sistema de equações:

$$\begin{cases} 9V_1 - 4V_2 = 400 \\ 7V_1 - 9V_2 = 105 \end{cases}$$

Resolvendo o sistema, temos que:

$$V_1 = 60 \text{ V}$$

$$V_2 = 35 \text{ V}$$

Logo,

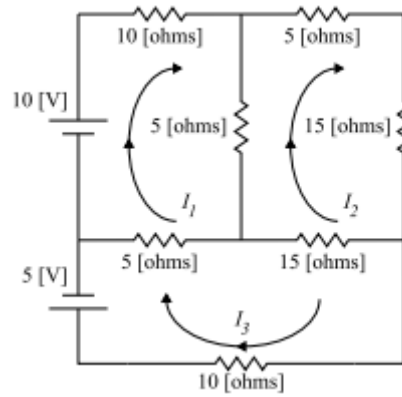
$$V_1 + V_2 = 95 \text{ V}$$

Portanto,

A **alternativa (B)** é o gabarito da questão.

32. (Pref. São José dos Campos-VUNESP-2017) Pode-se empregar o método de análise de malhas para a determinação das correntes indicadas no circuito apresentado. Assinale a alternativa que apresenta, corretamente, as equações de análise de malhas, na forma matricial, considerando esse circuito.





$$(A) \begin{bmatrix} 20 & -5 & -5 \\ -5 & 40 & -15 \\ -5 & -15 & 30 \end{bmatrix} \times \begin{bmatrix} I_1 \\ I_2 \\ I_3 \end{bmatrix} = \begin{bmatrix} 10 \\ 0 \\ 5 \end{bmatrix}$$

$$(B) \begin{bmatrix} 20 & -5 & 5 \\ -5 & 40 & -15 \\ -5 & -15 & 30 \end{bmatrix} \times \begin{bmatrix} I_1 \\ I_2 \\ I_3 \end{bmatrix} = \begin{bmatrix} 10 \\ 0 \\ 5 \end{bmatrix}$$

$$(C) \begin{bmatrix} 20 & -5 & 5 \\ -5 & 40 & -15 \\ -5 & -15 & 30 \end{bmatrix} \times \begin{bmatrix} I_1 \\ I_2 \\ I_3 \end{bmatrix} = \begin{bmatrix} 10 \\ 0 \\ -5 \end{bmatrix}$$

$$(D) \begin{bmatrix} 20 & -5 & -5 \\ -5 & 40 & -15 \\ -5 & -15 & 30 \end{bmatrix} \times \begin{bmatrix} I_1 \\ I_2 \\ I_3 \end{bmatrix} = \begin{bmatrix} 10 \\ 0 \\ -5 \end{bmatrix}$$

$$(E) \begin{bmatrix} 20 & 5 & 5 \\ -5 & 40 & -15 \\ -5 & -15 & 30 \end{bmatrix} \times \begin{bmatrix} I_1 \\ I_2 \\ I_3 \end{bmatrix} = \begin{bmatrix} 10 \\ 0 \\ 5 \end{bmatrix}$$

Resolução e comentários:

A questão solicita que você monte as equações da análise das malhas da forma matricial considerando o circuito da figura.

Conforme foi explanado, o método das malhas pode ser aplicado apenas por inspeção do circuito. Isto nos economiza tempo e simplifica a análise. Os termos diagonais correspondem à soma das resistências da malha correspondente. Os outros termos (não diagonais) correspondem aos negativos das resistências comuns às malhas.

Para o circuito da questão, temos então o seguinte sistema de equações na forma matricial:

$$\begin{bmatrix} (10 + 5 + 5) & -(5) & -(5) \\ -(5) & (5 + 15 + 15 + 5) & -(15) \\ -(5) & -(15) & (5 + 15 + 10) \end{bmatrix} \begin{bmatrix} I_1 \\ I_2 \\ I_3 \end{bmatrix} = \begin{bmatrix} 10 \\ 0 \\ -5 \end{bmatrix}$$

Simplificando os termos:

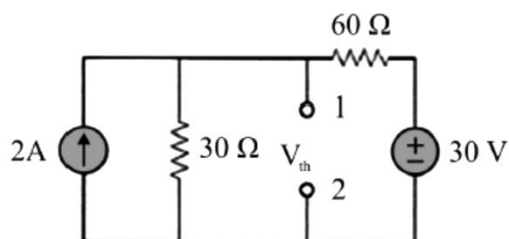
$$\begin{bmatrix} 20 & -5 & -5 \\ -5 & 40 & -15 \\ -5 & -15 & 30 \end{bmatrix} \begin{bmatrix} I_1 \\ I_2 \\ I_3 \end{bmatrix} = \begin{bmatrix} 10 \\ 0 \\ -5 \end{bmatrix}$$

Portanto,

A **alternativa (D)** é o gabarito da questão.

Note que a tensão na malha 3 deve ser negativa, pois os terminais estão invertidos! Assim, existe uma queda de tensão.

33. (CESPE – STJ – Engenharia Elétrica - 2015) Considerando o circuito elétrico e seu equivalente de Thévenin com relação aos terminais 1 e 2, a tensão de Thévenin é



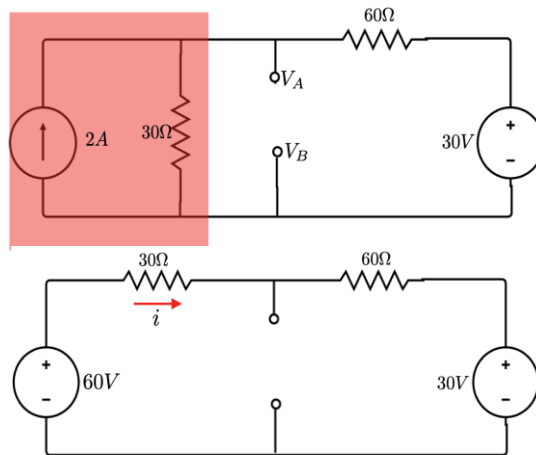
- A) 150V.
- B) 20V.
- C) 50V.
- D) 10V.
- E) 90V.

Resolução e comentários:

A questão solicita que você calcule a tensão de Thévenin. O procedimento para resolver essa questão consiste em fazer uma substituição de fonte de corrente para fonte de tensão e seguir nas simplificações do circuito.

O circuito simplificado é ilustrado pela figura abaixo.





Para o cálculo da corrente, temos:

$$60V - 30i - 60i - 30V = 0 \Rightarrow i = 0,33 A$$

Caminhando de V_A até V_B , analisaremos as quedas e elevações de tensões no sentido horário.

$$V_A - [60 \cdot (0,33)] - 30 = V_B$$

Assim,

$$V_A - V_B = V_{Th} = 50V$$

Portanto,

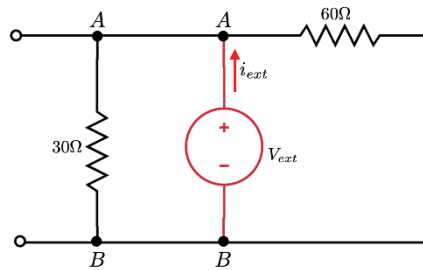
A **alternativa (C)** é o gabarito da questão.

34. (CESPE – STJ – Engenharia Elétrica - 2015) Considerando o circuito elétrico e seu equivalente de Thévenin com relação aos terminais 1 e 2, a resistência de Thévenin é

- A) 150Ω .
- B) 20Ω .
- C) 50Ω .
- D) 10Ω .
- E) 90Ω .

Resolução e comentários:

Ainda considerando o circuito da questão 24, agora a questão solicita o cálculo da resistência de Thévenin. Para o cálculo da resistência de Thévenin, iremos abrir as fontes independentes de corrente e aplicar um curto nas fontes independentes de tensão. Dessa forma, considere o circuito abaixo.



Com a nova configuração do circuito fica fácil visualizar que os resistores de 30Ω e 60Ω estão em paralelo.

Então a resistência de Thévenin equivale a:

$$R_{Th} = [(30\Omega) \cdot (60\Omega)] / 90\Omega = 20\Omega.$$

Portanto,

A **alternativa (B)** é o gabarito da questão.

35. (Perito Criminal ITEP-RN- Instituto AOCP – 2017) De acordo com a Lei de Kirchhoff das correntes, assinale a alternativa correta para o circuito da Figura 1, em que $I_T = 500\text{ mA}$, $I_1 = 100\text{ mA}$ (passando por R_1) e $I_2 = 250\text{ mA}$ (passando por R_2).

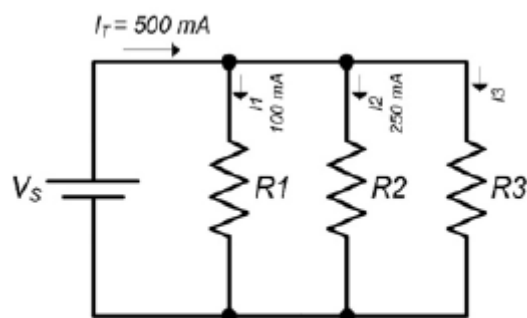


Figura 1: Circuito elétrico.

- A) A corrente que circula pelo resistor R_3 é nula.
- B) A corrente que circula pelo resistor R_3 é de 150 mA .
- C) A corrente que circula pelo resistor R_2 é o dobro da corrente que circula pelo resistor R_3 .
- D) A corrente que circula pelo resistor R_3 é de 15 mA .
- E) A corrente que circula pelo resistor R_1 equivale à soma das correntes dos demais resistores R_2 e R_3 .

Resolução e comentários:

A questão solicita que você julgue corretamente cada alternativa apresentada, levando em consideração a lei de Kirchhoff das correntes aplicada ao circuito da figura. Dessa forma, aplicar a LCK aos nós da figura para posteriormente julgar cada alternativa separadamente.

NÓ 1:

Vamos considerar a entrada de corrente como positiva e a saída como negativa. Perceba também que, para resolver a questão, temos que considerar uma corrente que passa entre os nós 1 e 2. Vamos chamá-la e I_a . Aplicando a LCK ao primeiro nó, temos:

$$I_T - I_1 - I_a = 0$$

Isolando I_a ,

$$I_a = I_T - I_1$$

Substituindo os valores, temos:

$$I_a = 500 - 100$$

$$I_a = 400 \text{ mA}$$

NÓ 2:

Agora que possuímos a corrente I_a , sabemos o valor da corrente que entra no segundo nó do circuito. Aplicando novamente a LCK, temos:

$$I_a - I_2 - I_3 = 0$$

Isolando I_3 ,

$$I_3 = I_a - I_2$$

Substituindo os valores, temos:

$$I_3 = 400 - 250$$

$$I_3 = 150 \text{ mA}$$

Portanto, sabemos o valor da corrente que percorre o resistor R_3 do circuito.

Agora vamos julgar os itens!

A) A alternativa está **incorreta**, pois acabamos de calcular a corrente que passa no resistor R_3 e ela não é nula.



- B) A alternativa está **correta**, pois representa justamente o valor que calculamos por meio da aplicação da LCK.
- C) A alternativa está **incorreta**, pois o valor calculado para R_2 não equivale ao dobro do valor da corrente que passa pelo resistor R_3 . Elas se diferenciam em 100 A.
- D) A alternativa está **incorreta**, pois o valor calculado para a corrente I_3 é de 150 mA e não 15 mA.
- E) A alternativa está **incorreta**, pois a soma das correntes I_2 e I_3 equivale a corrente que entra no segundo nó chamamos de I_a (400mA) e não a I_1 (100 mA) conforme a alternativa apresenta.

Portanto,

A **alternativa (B)** é o gabarito da questão.

36.(Perito Criminal ITP-RR- Instituto AOCF – 2017) De acordo com o princípio da superposição e equivalentes de Thévenin e de Norton, assinale a alternativa correta.

- A) A resistência de Norton (R_N) é igual à resistência de Thévenin elevada ao quadrado.
- B) A corrente de Norton (I_N) é igual à corrente de Thévenin dividida pela resistência de Thévenin ao quadrado.
- C) A corrente de Norton (I_N) é igual à tensão de Thévenin dividida pela resistência de Thévenin.
- D) A resistência de Norton (R_N) é diferente da resistência de Thévenin (R_{Th}) no que se refere à transformação de fonte.
- E) O teorema de Norton define que um circuito linear de dois terminais pode ser substituído por um circuito equivalente formado por uma fonte de corrente e um resistor em série, denominado R_N .

Resolução e comentários:

A questão solicita que você julgue corretamente cada alternativa apresentada, levando em consideração os teoremas de circuitos. Dessa forma, vamos julgar cada alternativa separadamente.

A) A alternativa está **incorreta**. Conforme estudamos nessa aula, a resistência de Norton é igual à resistência de Thévenin.

$$R_N = R_{TH}$$

B) A alternativa está **incorreta**. Conforme estudamos nessa aula, a corrente de Norton pode ser calculada por meio da divisão entre a tensão e a resistência de Thévenin. Com a expressão apresentada na alternativa nem seria possível obtermos corrente!

$$I_N = \frac{V_{TH}}{R_{TH}}$$



C) A alternativa está **correta**, pois a alternativa representa justamente a forma como calculamos a corrente de Norton I_N descrita no comentário da alternativa B.

D) A alternativa está **incorreta**, pela mesma justificativa da alternativa A.

E) A alternativa está **incorreta**. Conforme estudamos na aula: um circuito equivalente de Norton consiste em uma fonte de corrente independente e paralelo com a resistência de Norton R_N . Dessa forma, temos uma associação em paralelo e não em série como apresenta a alternativa.

Portanto,

A **alternativa (C)** é o gabarito da questão.

37. (Perito Criminal ITEP-RN- Instituto AOCP – 2017) Sobre elementos de circuitos, é correto afirmar que

A) circuitos não lineares são aqueles formados por capacitores, resistores e indutores, pois seu comportamento dinâmico é descrito por equações não lineares.

B) os elementos passivos podem produzir energia elétrica, enquanto os ativos apenas consomem essa energia.

C) há dois tipos de elementos nos circuitos elétricos: elementos passivos e ativos, em que o elemento ativo é capaz de gerar energia enquanto o passivo não é.

D) uma fonte ideal é um elemento passivo totalmente dependente dos outros elementos do circuito.

E) os resistores e capacitores são exemplos de elementos ativos em um circuito, pois são dispositivos geradores de energia.

Resolução e comentários:

A questão solicita que você julgue corretamente cada alternativa apresentada, levando em consideração as características dos principais elementos de circuitos. Dessa forma, vamos julgar cada alternativa separadamente.

A) A alternativa está **incorreta**, pois os capacitores, resistores e indutores são elementos lineares de circuito e, portanto, seu comportamento é descrito por equações lineares.

B) A alternativa está **incorreta**. Conforme estudamos na aula, elementos ativos são capazes de gerar energia enquanto elementos passivos não são.

C) A alternativa está **correta**, pois apresenta de forma adequada a diferença entre elementos passivos e ativos de circuitos.

D) A alternativa está **incorreta**, pois fontes ideais são capazes de gerar energia. Consequentemente, são elementos ativos de circuito.



E) A alternativa está **incorreta**, pois resistores e capacitores são elementos passivos. O resistor dissipa energia enquanto o capacitor armazena. Logo, não são capazes de gerar energia.

Portanto,

A **alternativa (C)** é o gabarito da questão.



8. REFERÊNCIAS BIBLIOGRÁFICAS

CHAVES, ALAOR. Física básica: Eletromagnetismo. Rio de Janeiro: LTC, 2012.

TIPLER. PAUL ALLEN. Física para cientistas e engenheiros, volume 2: Eletricidade e magnetismo: Rio de Janeiro: Gen, 2012.

DA SILVA, CLAUDIO ELIAS. Eletromagnetismo: fundamentos e simulações. São Paulo: Pearson Education do Brasil, 2014.

YOUNG, HUGH D. Física III: eletromagnetismo. São Paulo: Pearson Education do Brasil., 2009.

MACHADO, KLEBER DAUM. Teoria do eletromagnetismo. 2.ed. Vol I e II Ponta Grossa: Editora UEPG, 2005.

FEYNMAN, RICHARD P. The Feynman Lectures on Physics: The Definitive and Extended Edition, 2nd Edition. Porto Alegre: Artmed Editora S.A, 2008.

BESSONOV, L A; Applied Electricity for Engineers. Moscow: Mir, 1976.

MALVINO, A P. Eletrônica no Laboratório. São Paulo: Makron Books ,1994.

BOLTON, W. Análise de Circuitos Elétricos. São Paulo: Makron Books, 1994.

GRIFFITHS, D. Eletrodinâmica. São Paulo: Person,2011.

SADIKU, M.O; ALEXANDER, C. K. Fundamentos de circuitos elétricos. 3ª Edição. México: McGraw-Hill, 2006.



9. GABARITO

GABARITO



- | | | |
|------------|-------------|-------------|
| 1. Certo | 14. Letra A | 27. Letra E |
| 2. Errado | 15. Certo | 28. Letra A |
| 3. Letra B | 16. Certo | 29. Letra D |
| 4. Letra D | 17. Letra D | 30. Letra C |
| 5. Letra D | 18. Letra B | 31. Letra B |
| 6. Letra C | 19. Letra B | 32. Letra D |
| 7. Letra A | 20. Letra D | 33. Letra C |
| 8. Letra B | 21. Letra B | 34. Letra B |
| 9. Errado | 22. Letra A | 35. Letra B |
| 10. Errado | 23. Letra E | 36. Letra C |
| 11. Errado | 24. Letra C | 37. Letra C |
| 12. Certo | 25. Letra A | |
| 13. Certo | 26. Letra C | |



ESSA LEI TODO MUNDO CONHECE: PIRATARIA É CRIME.

Mas é sempre bom revisar o porquê e como você pode ser prejudicado com essa prática.



1

Professor investe seu tempo para elaborar os cursos e o site os coloca à venda.



2

Pirata divulga ilicitamente (grupos de rateio), utilizando-se do anonimato, nomes falsos ou laranjas (geralmente o pirata se anuncia como formador de "grupos solidários" de rateio que não visam lucro).



3

Pirata cria alunos fake praticando falsidade ideológica, comprando cursos do site em nome de pessoas aleatórias (usando nome, CPF, endereço e telefone de terceiros sem autorização).



4

Pirata compra, muitas vezes, clonando cartões de crédito (por vezes o sistema anti-fraude não consegue identificar o golpe a tempo).



5

Pirata fere os Termos de Uso, adultera as aulas e retira a identificação dos arquivos PDF (justamente porque a atividade é ilegal e ele não quer que seus fakes sejam identificados).



6

Pirata revende as aulas protegidas por direitos autorais, praticando concorrência desleal e em flagrante desrespeito à Lei de Direitos Autorais (Lei 9.610/98).



7

Concurseiro(a) desinformado participa de rateio, achando que nada disso está acontecendo e esperando se tornar servidor público para exigir o cumprimento das leis.



8

O professor que elaborou o curso não ganha nada, o site não recebe nada, e a pessoa que praticou todos os ilícitos anteriores (pirata) fica com o lucro.



Deixando de lado esse mar de sujeira, aproveitamos para agradecer a todos que adquirem os cursos honestamente e permitem que o site continue existindo.