

**Aula 00 - Prof. Juliano**  
*Hemobrás (Técnico Industrial e de  
Gestão Corporativa - Mecânica)*  
*Conhecimentos Específicos - 2024*  
*(Pós-Edital)*

Autor:  
**Felipe Canella, Juliano de Pelegrin**

13 de Dezembro de 2024

## Sumário

Metrologia .....	4
1 - Introdução e conceitos fundamentais .....	4
1.1 - Sistema Internacional de Unidades (SI).....	5
1.2 – Sistema Inglês de Unidades.....	11
2 - Erro de medição .....	13
2.1 - Tipos de erros .....	14
2.1 - Diferença entre precisão e exatidão .....	16
2.2 - Resultado de medição, tendência e correção .....	17
2.3 - Erro de medição X incerteza de medição .....	19
2.4 - Fontes de erros.....	20
3 - Instrumentos de medição.....	21
3.1 - Régua graduada e trena.....	21
3.2 - Paquímetros.....	23
3.3 - Micrômetros .....	31
3.4 - Goniômetros.....	39
3.5 - Relógio comparador .....	44
3.6 - Rugosímetro .....	48
4 - Calibração .....	59
4.1 - Operação de Calibração .....	60
5 - Sistemas de Tolerância e ajustes .....	65
Conversão de unidades .....	72
Considerações Finais.....	76



<i>Questões Comentadas</i> .....	77
<i>Lista de questões</i> .....	120
<i>Gabarito</i> .....	141



# METROLOGIA

## CONSIDERAÇÕES INICIAIS

Caro(a) estrategista, na presente aula vamos estudar **metrologia mecânica**.

Devido a extensão desta disciplina, vamos abordar os assuntos desta aula de modo a proporcionar uma leitura de fácil compreensão e assimilação.

Os tópicos necessários e mais importantes serão aprofundados por meio de **esquemas, figuras e resumos**. Tudo isto será feito para que você possa extrair o máximo de conteúdo para a hora de sua prova.

Como de costume, antes de começarmos nossa aula, reforço que ela é escrita baseada em fontes consagradas da engenharia mecânica, portanto haverá figuras e citações retiradas de bibliografias. Isto é realizado com o objetivo de tornar o material o mais didático e claro possível.

Sem mais, lembre-se de **acessar e curtir minhas redes sociais**. Lá você poderá encontrar dicas, conteúdos e informações a respeito de seu concurso! Vamos lá?!

Instagram - @profjulianodp

E-mail - profjulianodp@gmail.com

Telegram - <https://t.me/profjulianodp>

YouTube - Prof. Juliano de Pelegrin



# METROLOGIA

Caro estrategista, vamos iniciar o estudo da metrologia mecânica com uma introdução e a definição de diversos **conceitos fundamentais** importantes para que possamos desenvolver os demais conteúdos conforme estes são cobrados em prova. Bora lá?!

## 1 - Introdução e conceitos fundamentais

Vamos iniciar o estudo da metrologia conhecendo um pouco sobre o significado da palavra.

A palavra metrologia possui origem grega (*metron*: medida; *logos*: ciência), ou seja, é uma ciência que estuda a medição e também podemos caracterizá-la como uma atividade técnica que perdura desde os primórdios da humanidade.

**Metrologia ciência que estuda a medição.**

**O que seria uma medição?** Segundo o Vocabulário Internacional de Metrologia (VIM) medição é o processo de obtenção experimental de um ou mais valores que podem ser, seguramente, atribuídos a uma grandeza.



*O Vocabulário Internacional de Metrologia (VIM) foi criado na segunda metade do século XX com o objetivo da harmonização mundial das terminologias e definições utilizadas na área de metrologia e instrumentação. No link abaixo, você pode acessar a 1ª edição luso-brasileira do VIM 2012. Se possível, caro aluno(a), dedique um tempo diário para a leitura deste vocabulário, será de grande valia em seus estudos relacionados a metrologia.*

- [http://www.inmetro.gov.br/inovacao/publicacoes/vim\\_2012.pdf](http://www.inmetro.gov.br/inovacao/publicacoes/vim_2012.pdf)

Em outras palavras, a **medição** é um **conjunto de processos adotados para expressar quantitativamente o valor de uma grandeza**, normalmente na forma de um número multiplicado por uma unidade de medida. Podemos exemplificar uma medição pelo simples fato de medir a altura de uma pessoa com 1,85 m de altura.

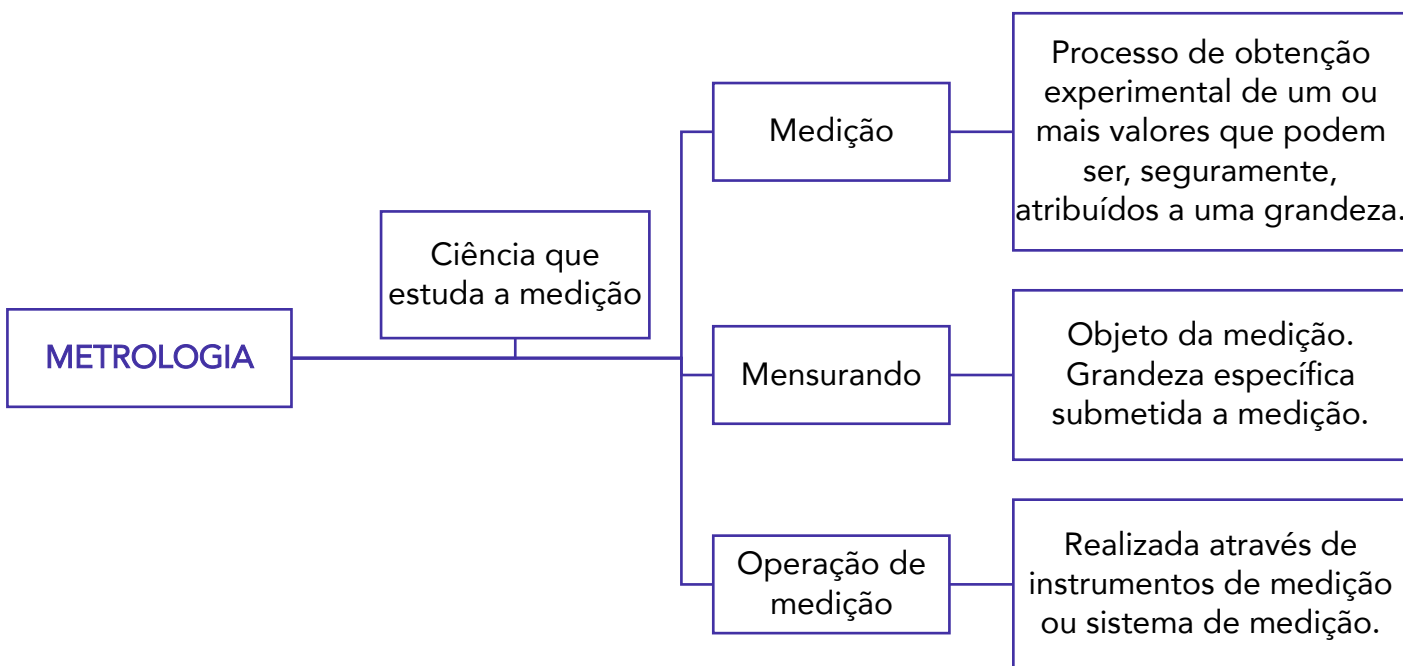
Note que para declarar de maneira quantitativa uma grandeza física, precisamos compará-la com uma unidade e determinarmos o número de vezes que essa unidade está compreendida na grandeza avaliada. Assim, fica evidente a necessidade que as unidades sejam bem definidas e reconhecidas internacionalmente para que as medições assumam caráter global.

A grandeza que está sendo medida recebe o nome de mensurando, que nada mais é que o objeto de medição. Retomando o exemplo acima, temos que a medição da altura de uma pessoa nos dá o valor de 1,85



m, ou seja, neste caso, a altura da pessoa é o mensurando. Em outras palavras o mensurando é a grandeza específica submetida à medição.

A operação de medição é realizada através de um dispositivo chamado instrumento de medição ou sistema de medição o qual fornece a indicação que é o valor de uma grandeza. Geralmente a indicação é fornecida na mesma unidade do mensurando, contudo, isso pode não acontecer.



Além da adoção do Vocabulário Internacional de Metrologia (VIM) para que as medições possam ser corretamente interpretadas em qualquer lugar do planeta é necessário a adoção de um sistema de unidades de medição muito bem estabelecidas. Assim, atualmente o Sistema Internacional de Unidades (SI) é reconhecido e adotado por praticamente todos os países. Vamos ao seu estudo!

## 1.1 - Sistema Internacional de Unidades (SI)

Prezado estrategista, vamos iniciar o estudo do SI voltando no tempo com uma breve história a respeito da necessidade de medir ao longo do caminho evolutivo da humanidade.

Pense comigo, como que o homem fazia para medir cerca de 4000 anos atrás? Imagino que você já deva ter ouvido falar que o homem utilizava como unidade de medição partes do corpo. É isso mesmo! Foi assim que surgiram algumas unidades utilizadas até hoje como a polegada e o pé. Aposto que, até nos dias de hoje, você já viu alguém tentando medir algo com o palmo ou através de passos na falta de um instrumento de medição.



Apesar de serem adotadas em diversas regiões as unidades baseadas em partes anatômicas do corpo humano como a polegada, o palmo, o pé, a jarda, o passo e a braça variavam de pessoa para pessoa de acordo com as características físicas de cada um dificultando assim a padronização das medidas.

Com o decorrer dos anos e o aprimoramento da sociedade cada vez mais em negociações surgia a necessidade de utilização de unidades de medidas que associadas a números, pudessem representar à quantidade que se desejava expressar. Desta forma, cada qual com suas curiosidades, foram sendo adotadas **referências padrões de unidades** combinadas com a avanço tecnológico até se chegar à adoção de um único sistema de unidades o SI.

Atualmente o **Sistema Internacional de Unidades (SI)** apresenta duas classes de unidades que são as **unidades de base e as unidades derivadas**. Desta maneira, cada grandeza apresenta uma única unidade que é obtida através da multiplicação ou divisão a partir das unidades de base.

As **unidades de base** são aquelas utilizadas para representar as grandezas de base que são um subconjunto escolhido, por convenção, dentro de um sistema de grandezas no qual nenhuma grandeza dentro deste subconjunto possa ser expressa em função da outra. Assim, por convenção, no atual Sistema Internacional de Unidades (SI) são adotadas sete unidades de base.

As unidades de base do SI são utilizadas como referências para definir todas as unidades de medidas dentro do Sistema Internacional e a partir de maio de 2019 as seguintes definições para as sete unidades de base do SI foram adotadas:

GRANDEZA	DEFINIÇÃO DA UNIDADE	SÍMBOLO
Comprimento	O <b>metro</b> é a unidade de comprimento do SI. O metro (m) é a unidade de comprimento no SI. Se define ao fixar o valor numérico da velocidade da luz no vácuo, $c$ , em 299792458, quando se expressa a unidade em $m \cdot s^{-1}$ , onde o segundo é definido em função da frequência de césio, $\Delta_{\nu Cs}$ .	m
Massa	O <b>quilograma</b> é a unidade de massa do SI. Seu valor é estabelecido fixando-se o valor numérico da constante de Planck, $h$ , exatamente igual a $6,62607015 \cdot 10^{-34}$ quando expresso em unidades do SI, $m^2 \cdot kg \cdot s^{-1}$ , que é igual a joule segundo (J·s).	kg
Tempo	O <b>segundo</b> é a unidade de tempo no SI. O seu valor é estabelecido ao se fixar o valor numérico da frequência de transição hiperfina do estado fundamental não perturbado do átomo de césio 133, $\Delta_{\nu Cs}$ , em 9192631770, quando se expressa a unidade em Hz, igual a $s^{-1}$ .	s
Intensidade de Corrente Elétrica	O <b>ampere</b> é a unidade de intensidade de corrente elétrica no SI. Seu valor é estabelecido fixando-se o valor numérico da carga elementar, $e$ , exatamente igual a $1,602176634 \times 10^{-19}$ , quando se expressa a unidade em coulombs (C), igual a A·s, onde o segundo é definido em função de $\Delta_{\nu Cs}$ .	A
Temperatura Termodinâmica	O <b>kelvin</b> é unidade de temperatura termodinâmica no SI. O seu valor é estabelecido fixando-se o valor numérico da constante de Boltzmann exatamente igual a $1,380649 \times 10^{-23}$ quando expresso em unidades do SI, $m^2 \cdot kg \cdot s^{-2} \cdot K^{-1}$ , que é igual a (J·K <sup>-1</sup> ).	K
Intensidade Luminosa	A <b>candela</b> representa a intensidade luminosa no SI. Seu valor é estabelecido ao fixar o valor numérico da eficácia luminosa da radiação	cd



	monocromática de frequência $540 \times 10^{12}$ Hz, kcd, em 683, quando se expressa a unidade em $\text{lm} \cdot \text{W}^{-1}$ , igual a $\text{cd} \cdot \text{sr} \cdot \text{kg}^{-1} \cdot \text{m}^{-2} \cdot \text{s}^3$ onde o quilograma, o metro e o segundo são definidos em função de h, c e $\Delta\nu_{\text{Cs}}$ .	
<b>Quantidade de Matéria</b>	O <b>mol</b> é a unidade de medida da quantidade de matéria no SI. Seu valor é estabelecido fixando-se o valor numérico da Constante de Avogadro ( $N_A$ ) exatamente igual a $6,02214076 \cdot 10^{23}$ quando expresso em unidades do SI, $\text{mol}^{-1}$ .	<b>mol</b>

Note que todas as unidades são baseadas em constantes, pois o novo Sistema Internacional de Unidades (SI) tem como base o valor de 7 constantes universais assim, podemos dizer que as unidades de base são “derivadas” das constantes fundamentais listadas abaixo.

CONSTANTE UNIVERSAL DEFINIDA	VALOR NUMÉRICO	SÍMBOLO	UNIDADE
<b>Constante de Avogadro</b>	$6,022\ 140\ 76 \cdot 10^{23}$	$N_A$	$\text{mol}^{-1}$
<b>Velocidade da luz no vácuo</b>	299 792 458	$c$	$\text{m s}^{-1}$
<b>Constante de Planck</b>	$6,626\ 070\ 15 \cdot 10^{-34}$	$h$	$\text{J s}$
<b>Carga elementar</b>	$1,602\ 176\ 634 \cdot 10^{-19}$	$e$	$C$
<b>Constante de Boltzmann</b>	$1,380\ 649 \cdot 10^{-23}$	$k$	$\text{J K}^{-1}$
<b>Eficácia luminosa</b>	683	$K_{\text{cd}}$	$\text{lm W}^{-1}$
<b>Frequência de transição hiperfina do Césio (Cs)</b>	9 192 631 770	$\Delta\nu_{\text{Cs}}$	$\text{Hz}$

As **unidades derivadas do Sistema Internacional de Unidades** são definidas como produto das potências das unidades de base. Abaixo temos representadas 22 unidades derivadas do SI que recebem nomes especiais. Essas unidades em conjunto com as sete unidades de base formam o núcleo do conjunto de unidades do Sistema Internacional de Unidades. Todas as demais unidades do SI são formadas pela combinação destas 29 unidades.

GRANDEZA DERIVADA	NOME ESPECIAL DA UNIDADE	UNIDADE EXPRESSA EM TERMOS DAS UNIDADES DE BASE
ângulo plano	radiano	$\text{rad} = \text{m/m}$
ângulo sólido	esterradiano	$\text{sr} = \text{m}^2/\text{m}^2$
frequência	hertz	$\text{Hz} = \text{s}^{-1}$
força	newton	$N = \text{kg} \cdot \text{m} \cdot \text{s}^{-2}$
pressão, tensão	pascal	$\text{Pa} = \text{kg} \cdot \text{m}^{-1} \cdot \text{s}^{-2}$
energia, trabalho, quantidade de calor	joule	$J = \text{kg} \cdot \text{m}^2 \cdot \text{s}^{-2}$
potência, fluxo radiante	watt	$W = \text{kg} \cdot \text{m}^2 \cdot \text{s}^{-3}$
carga elétrica	coulomb	$C = A \cdot s$
diferença de potencial elétrico	volt	$V = \text{kg} \cdot \text{m}^2 \cdot \text{s}^{-3} \cdot A^{-1}$
capacitância	farad	$F = \text{kg}^{-1} \cdot \text{m}^{-2} \cdot \text{s}^4 \cdot A^2$
resistência elétrica	ohm	$\Omega = \text{kg} \cdot \text{m}^2 \cdot \text{s}^{-3} \cdot A^{-2}$
condutância elétrica	siemens	$S = \text{kg}^{-1} \cdot \text{m}^{-2} \cdot \text{s}^3 \cdot A^2$
fluxo magnético	weber	$\text{Wb} = \text{kg} \cdot \text{m}^2 \cdot \text{s}^{-2} \cdot A^{-1}$
densidade de fluxo magnético	tesla	$T = \text{kg} \cdot \text{s}^{-2} \cdot A^{-1}$
indutância	henry	$H = \text{kg} \cdot \text{m}^2 \cdot \text{s}^{-2} \cdot A^{-2}$
temperatura em Celsius	graus Celsius	$^{\circ}\text{C} = K$





fluxo luminoso	lumen	$lm = cd \cdot sr$
iluminância	lux	$lx = cd \cdot sr \cdot m^{-2}$
atividade de um radionuclídeo	becquerel	$Bq = s^{-1}$
dose absorvida	gray	$Gy = m^2 \cdot s^{-2}$
dose equivalente	sievert	$Sv = m^2 \cdot s^{-2}$
atividade catalítica	katal	$kat = mol \cdot s^{-1}$

Além destas unidades com nomes e símbolos especiais, caro estrategista, temos outras unidades derivadas que são utilizadas para representar demais grandezas derivadas. Uma vez que o número de grandezas é ilimitado, não tem como listarmos aqui uma todas as grandezas e suas respectivas unidades derivadas. Alguns outros exemplos de unidades derivadas são:

área

- símbolo:  $A ; m^2$

volume

- Símbolo:  $V ; m^3$

velocidade

- símbolo:  $v ; m \cdot s^{-1}$

aceleração

- símbolo:  $a ; m \cdot s^{-2}$

massa específica ou densidade

- símbolo:  $\rho ; kg \cdot m^{-3}$

volume específico

- símbolo:  $v ; m^3 \cdot kg^{-1}$

Proseguindo nosso estudo, temos também que o SI nos trás **múltiplos e submúltiplos decimais** para serem utilizados junto com as unidades do Sistema Internacional de Unidades. Vejamos a tabela abaixo:

Fator	Nome	Símbolo	Fator	Nome	Símbolo
$10^1$	deca	da	$10^{-1}$	deci	d
$10^2$	hecto	h	$10^{-2}$	centi	c
$10^3$	kilo	k	$10^{-3}$	mili	m
$10^6$	mega	M	$10^{-6}$	micro	$\mu$
$10^9$	giga	G	$10^{-9}$	nano	n
$10^{12}$	terá	T	$10^{-12}$	pico	p
$10^{15}$	peta	P	$10^{-15}$	femto	f
$10^{18}$	exa	E	$10^{-18}$	atto	a
$10^{21}$	zetta	Z	$10^{-21}$	zepto	z
$10^{24}$	yotta	Y	$10^{-24}$	yocto	y



Note que exceto os prefixos da (deca), h (hecto) e k (quilo), todos os demais símbolos dos prefixos dos múltiplos são em letra maiúscula e todos os símbolos dos prefixos dos sub-múltiplos são em letras minúsculas. Além disso, por regra todos os nomes de prefixos são escritos em letras minúsculas, exceto quando iniciarem uma sentença.

Quando combinamos o símbolo do prefixo com um símbolo de uma unidade formamos um novo símbolo inseparável para uma unidade como por exemplo pm (picometro),  $G\Omega$  (gigaohm) e THz (terahertz).

Existem também algumas unidades que não fazem parte do Sistema Internacional de Unidades, mas que são aceitas para serem utilizadas com unidades SI, dentre elas podemos destacar as unidades de minuto, hora e dia para expressarmos o tempo, as unidades graus, minuto e segundo para expressarmos a grandeza de ângulos planos e em fase, além das unidades de litro para volume e tonelada para expressarmos a grandeza de massa.

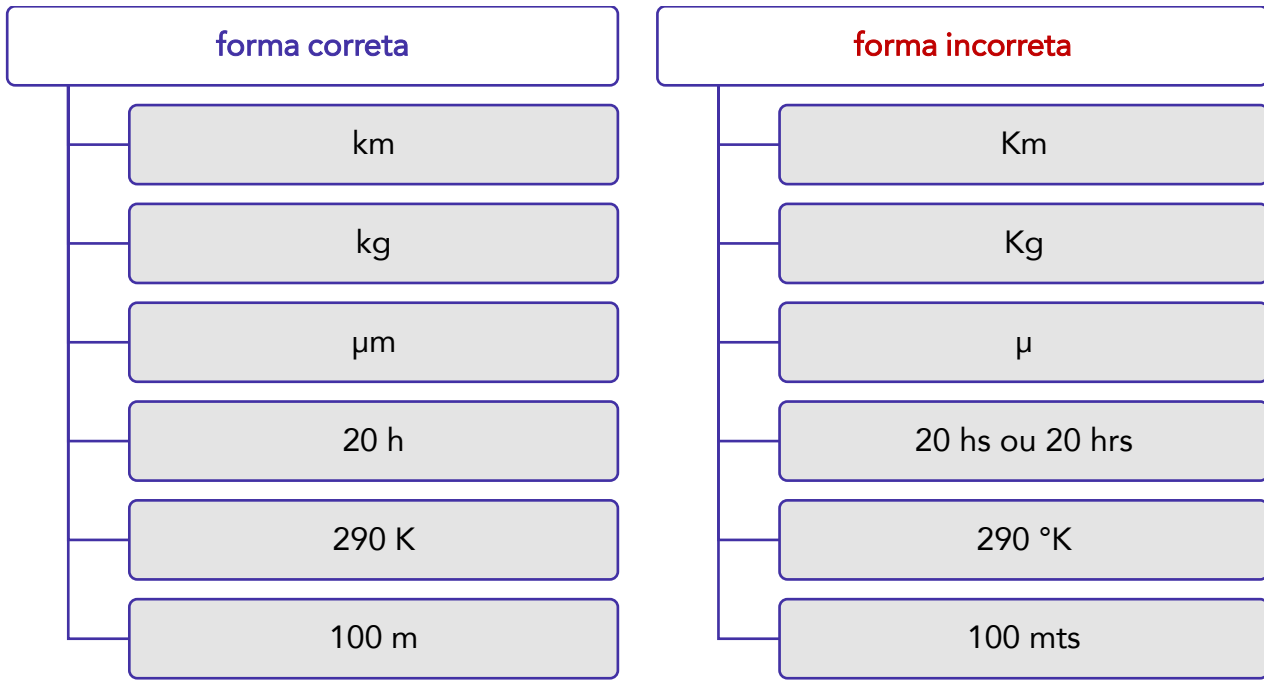
Para finalizarmos nosso estudo do SI, temos que analisar algumas regras para a grafia correta dos nomes de unidades. Quando escritas por extenso os nomes sempre começam com letra minúscula mesmo quando possuem origem em nome de pessoas, existindo a única exceção que é para a unidade de temperatura graus Celsius.

Em relação a escrita no plural quando utilizamos prefixos estes nunca vão para o plural por exemplo **quilos**gramas ou **milis**newtons são maneiras incorretas. O plural dos nomes ou das partes dos nomes das unidades não recebem a letra "s" no final quando terminam com letras s, x ou z (siemens, lux e hertz) e também quando correspondem aos denominados de unidades compostas por divisão como por exemplo quilômetros por hora e volts por metro.

Em relação aos símbolos das unidades estes são invariantes, ou seja, devem ser sempre escritos da mesma forma conforme indicada no SI. Eles não vão para o plural, não podem ser utilizados como abreviaturas seguido de ponto (a não ser em fim de sentença) e sempre devem ser escritos no mesmo alinhamento do número a que se referem, nunca como expoente ou índice.

Vejamos alguns erros comuns de mau uso da grafia das unidades do Sistema Internacional de Unidades.





(NC UFPR/ITAIPU/2019) No Sistema Internacional de Unidades (S.I.), distinguem-se duas classes de unidades: as unidades de base e as unidades derivadas. Com base no S.I., assinale a alternativa que apresenta uma unidade derivada.

- a) Mol.
- b) Candela.
- c) Pascal.
- d) Kelvin.
- e) Metro.

**Comentário:**

Dentro do Sistema Internacional de Unidades temos sete unidades de base que são aquelas definidas com base nas 7 constantes universais. As unidades de base do SI são: mol, quilograma, metro, candela, kelvin, ampere e segundo que representam as seguintes grandezas: quantidade de matéria, massa, comprimento, intensidade luminosa, temperatura termodinâmica, intensidade de corrente elétrica e tempo, respectivamente.

As unidades derivadas do Sistema Internacional de Unidades são definidas como produto das potências das unidades de base e dentro delas está a unidade pascal que expressa a grandeza de pressão ou tensão, possuindo como símbolo "Pa" e sendo escrita em termos das unidades de base por:  $Pa = kg \cdot m^{-1} \cdot s^{-2}$ .



Logo, a **alternativa C** está CORRETA e é o gabarito da questão.

## 1.2 – Sistema Inglês de Unidades

Caro(a) estrategista, os países anglo-saxões utilizam o sistema baseado na jarda imperial (do inglês yard) e seus derivados não decimais. Estados Unidos e Inglaterra são os principais países que adotam esse sistema de unidades e também, é claro, elas podem aparecer no cotidiano em ferramentas e equipamentos oriundos destas localidades.

Desta forma é importante que você conheça as principais unidades deste sistema e conheça os fatores de conversões para as grandezas correlatas do Sistema Internacional para não ser surpreendido durante sua prova. Vejamos a tabela abaixo:

	<b>Unidades da grandeza Comprimento</b>	
Sistema Internacional de Unidades-SI	Sistema Inglês	Fator de conversão/equivalência
milímetro - mm	polegada - inch (in)	1 polegada = 25,4mm 1 milímetro = 0,039in
milímetro - mm	pé - foot (ft)	1 pé = 304,8mm
centímetro - cm	polegada - inch (in)	1 polegada = 2,54cm
centímetro - cm	pé - foot (ft)	1 pé = 30,48cm
metro - m	pé - foot (ft)	1 pé = 0,3048 m
metro - m	jarda - yard (yd)	1 jarda = 0,9144m = 914,4mm
quilômetro - km	milha - mile (mi)	1 milha = 1,609 km
	<b>Unidades da grandeza Área</b>	
Sistema Internacional de Unidades-SI	Sistema Inglês	Fator de conversão/equivalência
centímetro quadrado - cm <sup>2</sup>	polegada quadrada - 1 inch <sup>2</sup> (sq.in)	1 polegada quadrada = 6.452cm <sup>2</sup> = 645,2mm <sup>2</sup>
centímetro quadrado - cm <sup>2</sup>	pé quadrado - 1 foot <sup>2</sup> (sq.ft)	1 pé quadrado = 929,03cm <sup>2</sup>
metro quadrado - m <sup>2</sup>	pé quadrado - 1 foot <sup>2</sup> (sq.ft)	1 pé quadrado = 0,092m <sup>2</sup>
metro quadrado - m <sup>2</sup>	milha quadrada - 1 yard <sup>2</sup> (sq.yd)	1 jarda quadrada = 0,8361m <sup>2</sup>
metro quadrado - m <sup>2</sup>	acre - acre (ac)	1 acre = 4.046,9m <sup>2</sup>
hectare - ha	acre - acre (ac)	1 acre = 0,4047ha
hectare - ha	milha quadrada - 1 mile <sup>2</sup> (sq.mi)	1 milha quadrada = 259,0 ha (1ha=10.000m <sup>2</sup> )
quilômetro quadrado - km <sup>2</sup>	milha quadrada - 1 mile <sup>2</sup> (sq.mi)	1 milha quadrada = 2.590 km <sup>2</sup>
	<b>Unidades da grandeza Volume</b>	
Sistema Internacional de Unidades-SI	Sistema Inglês	Fator de conversão/equivalência
litro - l	polegada cúbica - 1 inch <sup>3</sup> (cu.in)	1 polegada cúbica = 0,01639 litro
mililitro - ml	polegada cúbica - 1 inch <sup>3</sup> (cu.in)	1 polegada cúbica = 16,39 ml
centímetro cúbico - cm <sup>3</sup>	polegada cúbica - 1 inch <sup>3</sup> (cu.in)	1 polegada cúbica = 16,39 cm <sup>3</sup>
milímetro cúbico - mm <sup>3</sup>	polegada cúbica - 1 inch <sup>3</sup> (cu.in)	1 polegada cúbica = 16.390mm <sup>3</sup>



decímetro cúbico - dm <sup>3</sup>	pé cúbico - 1 foot <sup>3</sup> (cu.ft)	1 pé cúbico = 28,32 dm <sup>3</sup> (1=1dm <sup>3</sup> )
litro - l	pé cúbico - 1 foot <sup>3</sup> (cu.ft)	1 pé cúbico = 28,32 litros(1.000l=1m <sup>3</sup> )
metro cúbico - m <sup>3</sup>	pé cúbico - 1 foot <sup>3</sup> (cu.ft)	1 pé cúbico = 0,02832 m <sup>3</sup>
metro cúbico - m <sup>3</sup>	jarda cúbica - 1 yard <sup>3</sup> (cu.yd)	1 jarda cúbica = 0,7646m <sup>3</sup>
<b>Unidades da grandeza Massa</b>		
Sistema Internacional de Unidades-SI	Sistema Inglês	Fator de conversão/equivalência
grama - g	onça - 1 ounce (oz)	1 onça = 28,35g
quilograma - kg	libra - 1 pound (lb)	1 libra = 0,4536kg
quilograma - kg	kip(1000libras) - 1 kip	1 kip = 453,59kg
quilograma - kg	tonelada - 1 ton	1 tonelada = 1.016,05kg
<b>Unidades da grandeza Capacidade</b>		
Sistema Internacional de Unidades-SI	Sistema Inglês	Fator de conversão/equivalência
centímetro cúbico - cm <sup>3</sup>	onça fluida - 1 fl.oz	1 onça fluida = 28.413cm <sup>3</sup>
litro - l	pinto - 1 pt	1 pinto = 0,568 l
litro - l	quarto - 1 qt	1 quarto = 1,137 l
<b>Unidades da grandeza Massa por Unidades da grandeza Área</b>		
Sistema Internacional de Unidades-SI	Sistema Inglês	Fator de conversão/equivalência
grama x metro quadrado - g/m <sup>2</sup>	onça x pé quadrado - 1 oz/ft <sup>2</sup>	1 onça/pé quadrado = 305,15 g/m <sup>2</sup>
quilograma x metro quadrado - kg/m <sup>2</sup>	libra x polegada quadrada - 1 psi	1 libra/polegada quadrada = 703,07kg/m <sup>2</sup>
quilograma x metro quadrado - kg/m <sup>2</sup>	libra x pé quadrado - 1 psf	1 libra/pé quadrado = 4.882kg/m <sup>2</sup>
<b>Unidades da grandeza Vazão</b>		
Sistema Internacional de Unidades-SI	Sistema Inglês	Fator de conversão/equivalência
litro x segundo - l/s	galão x segundo - 1 gal./sec	1 galão/segundo = 4,5461 l/s
litro x segundo - l/s	galão x minuto - 1 gal./min.	1 galão/minuto = 0,07577 l/s
litro x hora - l/h	galão x hora - 1 gl./hr	1 galão/hora = 4,5461 l/h
mililitro x segundo - ml/s	polegada cúbica x segundo - 1 in <sup>3</sup> /s	1 polegada cúbica/segundo = 16,39 ml/s
metro cúbico x segundo - m <sup>3</sup> /s	pé cúbico x segundo - 1 ft <sup>3</sup> /s	1 pé cúbico/segundo = 0,02832 m <sup>3</sup> /s
litro x segundo - l/s	pé cúbico x minuto - 1 ft <sup>3</sup> /min	1 pé cúbico/minuto = 0,4791 l/s
<b>Unidades da grandeza Comprimento por unidades da grandeza Volume</b>		



Sistema Internacional de Unidades-SI	Sistema Inglês	Fator de conversão/equivalência
quilometro x litro - km/l	milha x galão - 1 mpg	1 mpg = 0,354 km/l
litro x quilometro - l/km	galão x milha - 1 gpm	1 galão/milha = 2,825 l/km
<b>Unidades da grandeza Velocidade</b>		
Sistema Internacional de Unidades-SI	Sistema Inglês	Fator de conversão/equivalência
milímetro x segundo - mm/s	polegada x segundo - 1 in./sec.	1 polegada/segundo = 25,4 mm/s
metro x segundo - m/s	pé x segundo - 1 fps	1 pé/segundo = 0,3048 m/s
metro x segundo - m/s	pé x minuto - 1 fpm	1 pé/minuto = 0,00508 m/s
metro x minuto - m/min	pé x minuto - 1 fpm	1 pé/minuto = 0,3048 m/min
quilometro x hora - km/h	milhas x hora - 1 mph	1 milha/hora = 1,609 km/h
<b>Unidades da grandeza Temperatura</b>		
Sistema Internacional de Unidades-SI	Sistema Inglês	Fator de conversão/equivalência
Grau Celsius - °C	Grau Fahrenheit - °F	1 °C = 0,5556 (°F - 32)
<b>Unidades da grandeza Energia</b>		
Sistema Internacional de Unidades-SI	Sistema Inglês	Fator de conversão/equivalência
joule - j	Unidade Térmica Britânica - Btu	1 Btu = 1.055j
kilojoule - kj	Unidade Térmica Britânica - Btu	1 Btu = 1,055kj
<b>Unidades da grandeza Potência</b>		
Sistema Internacional de Unidades-SI	Sistema Inglês	Fator de conversão/equivalência
watt - w	Cavalo-vapor (horsepower) - hp	1 hp = 745,7w
kilowatt - kw	Cavalo-vapor (horsepower) - hp	1 hp = 0,7457kw
<b>Unidades da grandeza Iluminação</b>		
Sistema Internacional de Unidades-SI	Sistema Inglês	Fator de conversão/equivalência
lux - lux	footcandle - ft.candle	1 ft.candle = 10,76 lux

Visto isso, vamos ao próximo tópico de nossa aula!

## 2 - Erro de medição

Caro aluno (a), quando realizamos uma medição desejamos que a indicação apontada pelo instrumento ou sistema de medição seja o valor verdadeiro (perfeito) do mensurando. Contudo, não é isso que sempre acontece, pois existem fatores que induzem ao erro de medição como por exemplo imperfeições no instrumento ou sistema de medição, limitações do operador e influência das condições ambientais.

Apesar de ser indesejável **o erro de medição sempre estará presente**, por mais ideais que sejam as condições de medição. No entanto, desde que sejam conhecidas suas causas e a natureza do erro de medição



é possível obter informações confiáveis em processos de medição. Vejamos o conceito de erro de medição segundo o Vocabulário Internacional de Metrologia (VIM).



**Erro de medição é a diferença entre o valor medido de uma grandeza e um valor de referência.**

Em outras palavras, o erro de medição é a diferença entre o valor indicado pelo instrumento ou sistema de medição e o valor verdadeiro do mensurando. A equação abaixo define o erro de medição:

$$E = I - VV$$

Em que E=erro de medição, I- indicação e VV é o valor verdadeiro.

Vamos conhecer agora os tipos de erros de medição.

## 2.1 - Tipos de erros

O erro de medição está presente sempre que o comportamento real de um sistema se afasta do ideal. Como citado, por diversas razões, toda medição pode apresentar erro e, basicamente existem três tipos de erro de medição que são: erro sistemático, erro aleatório e erro grosseiro. Vejamos a definição de erro sistemático e erro aleatório segundo o VIM 2012 e também a definição de erro grosseiro.



### Erro Sistemático

- Componente do erro de medição que, em medições repetidas, permanece constante ou **varia de maneira previsível**.

### Erro Aleatório

- Componente do erro de medição que, em medições repetidas, **varia de maneira imprevisível**.

### Erro grosseiro

- Erro **causado por falha humana** na operação do instrumento de medição, ou interpretação equivocada dos resultados obtidos.

O **erro sistemático e o erro aleatório não podem ser eliminados, contudo eles podem ser minimizados**. Por exemplo, se um erro sistemático é oriundo de um efeito conhecido de uma grandeza de influência em um resultado de medição, denominado efeito sistemático, pode-se quantificar este efeito, e se for necessário, corrigido.

Podemos concluir então, que os erros sistemáticos acontecem por fontes identificáveis e, assim, podem ser eliminados ou compensados. Esse tipo de erro faz com que as medições realizadas estejam acima ou abaixo do valor real de uma maneira consistente prejudicando a sua exatidão e, eles decorrem de uma imperfeição no instrumento ou no procedimento de medição ou até mesmo por causa da utilização de um equipamento não calibrado.

No caso de erro aleatório, como ele é imprevisível, não é possível fazer uma correção, mas é possível reduzi-lo a partir do aumento do número de observações realizadas. Em outras palavras, **os erros aleatórios possuem origem em fatores imprevisíveis**, podendo ser caracterizado por flutuações para cima ou para baixo. Esses erros decorrem da limitação do instrumento de medição ou do procedimento de medição, impedindo a obtenção de medidas exatas. Nem sempre é possível determinar as fontes dos erros aleatórios.

Por fim, na prática aparece um outro tipo de erro denominado erro grosseiro. Esse erro geralmente é causado pela falta de habilidade, pela pouca experiência do operador ou ainda pela falta de procedimentos experimentais adequados durante a execução de uma medição. Podemos destacar como erros grosseiros os erros de paralaxe do operador quando é feita a utilização de instrumento analógico, a confusão na interpretação de um valor, o erro de arredondamento e a operação incorreta do instrumento de medição.

### Professor o que é erro de paralaxe?

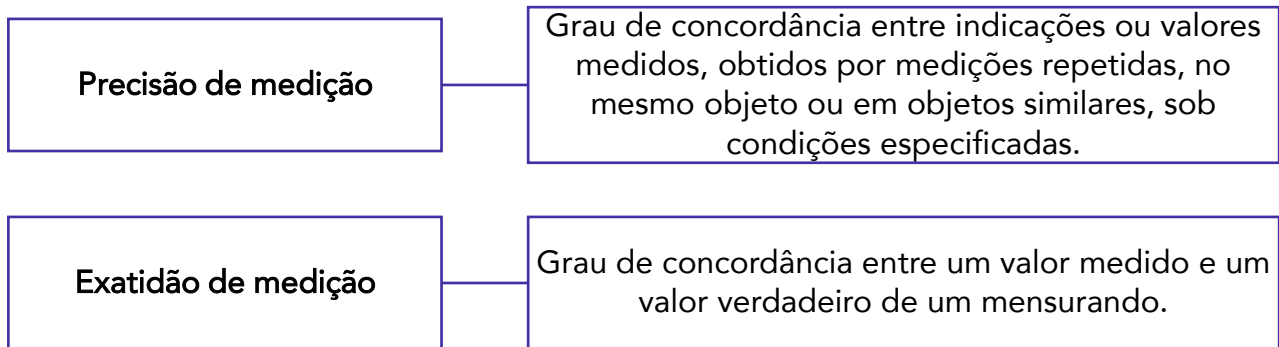
O erro de paralaxe ocorre devido a uma observação equivocada do valor na escala analógica do instrumento de medição, devido ao ângulo de visão. Na utilização de um paquímetro, por exemplo, devido a essa inclinação pode haver coincidência entre um traço da escala fixa com outro da escala móvel, induzindo o operador ao erro.



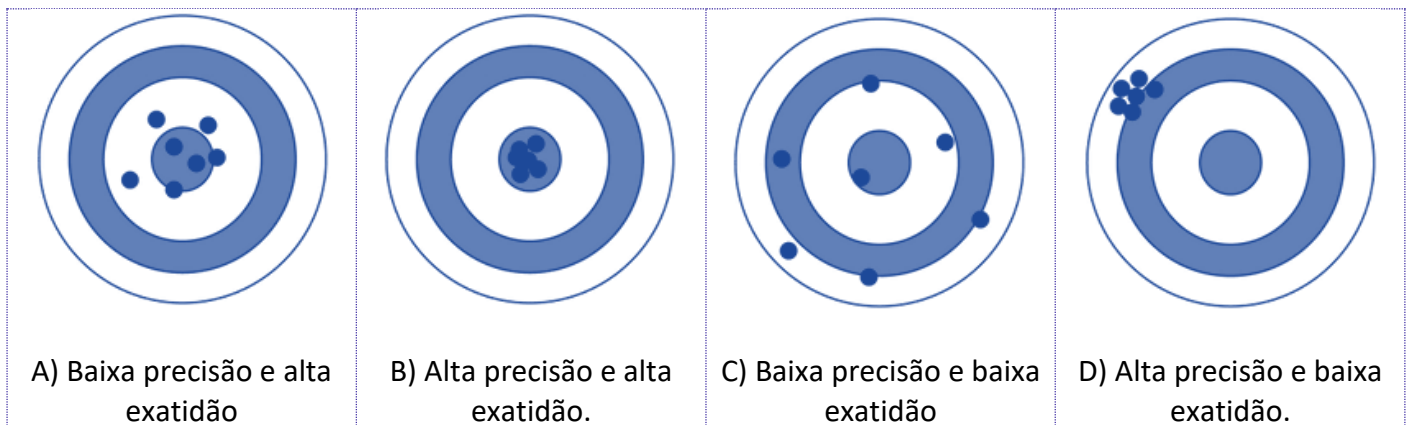


## 2.1 - Diferença entre precisão e exatidão

Prezado aluno (a), precisamos conhecer a diferença entre precisão e exatidão, uma vez que, em questões envolvendo erros de medição, a banca pode exigir tal conhecimento que comumente pode ser confundido. Vejamos os conceitos de precisão de medição e exatidão de medição segundo o VIM 2012.



Note que ambos possuem significados diferentes, sendo que em alguns casos erroneamente, seus conceitos são invertidos. Para um melhor esclarecimento, vamos a um exemplo fazendo uma analogia com quatro atiradores (A, B, C e D), realizando disparo de projéteis contra um alvo. Vejamos a imagem:



Note que **a precisão é indicativa de repetibilidade ou reprodutibilidade dos disparos**, enquanto a exatidão relaciona o quão próximo os disparos estão próximos do centro do alvo. Assim, na imagem acima podemos notar conjunto de disparos que não são precisos e nem exatos, precisos e não exatos, exatos e não precisos e por fim precisos e exatos que é a condição ótima em processos de medições.

**Quando um conjunto de medidas se afastam muito da média, temos uma baixa precisão e o conjunto de valores medidos apresenta alta dispersão. Quando estão aproximadas da média diz-se que a medida apresenta alta precisão e os valores possuem baixa dispersão.**



Voltando a analisar a figura temos que o atirador A apresenta um espalhamento grande em torno do centro do alvo, ou seja, baixa repetitividade, contudo, os tiros estão aproximadamente com a mesma distância do centro, em outras palavras, boa exatidão. Assim, neste caso temos erro aleatório elevado e erro sistemático baixo.

O atirador B acertou todos os tiros no centro do alvo, demonstrando boa exatidão e, também, boa repetitividade, alta precisão. Neste caso, o atirador apresenta baixo erro sistemático e baixo erro aleatório.

O atirador C, como podemos notar, é o que apresenta o pior resultado do ponto de vista metrológico, uma vez que apresenta um espalhamento muito grande (baixa repetitividade) e, como agravante, os tiros são distantes do centro do alvo (baixa exatidão). Neste caso, temos elevado erro aleatório e elevado erro sistemático.

Por fim, o atirador D obteve tiros concentrados com baixa dispersão, ou seja, boa precisão (repetitividade), contudo, os tiros estão afastados do centro demonstrando baixa exatidão. Isso indica baixo erro aleatório e elevado erro sistemático. Portanto, podemos dizer que um exemplo de erro sistemático pode ser várias medidas com desvio padrão pequeno, mas descentralizadas.

## 2.2 - Resultado de medição, tendência e correção

Caro estrategista, é possível realizar uma **estimação do erro sistemático** de uma medição. Para isso, é necessário a realização de várias medições repetitivas de um mensurando cujo valor verdadeiro é bem conhecido e quanto maior forem o número de medições repetitivas, melhor será a estimativa do erro sistemático. O cálculo pode ser realizado pela seguinte expressão:

$$Es = \bar{I} - VV$$

Em que  $Es$  = erro sistemático;  $\bar{I}$  = média de um número finito de indicações e  $VV$  = valor verdadeiro do mensurando. Uma outra forma de se obter o erro sistemático se dá a partir de sua estimativa aproximada chamada tendência que pode ser calculada por:

$$Td = \bar{I} - VVC$$

Em que  $Td$  = tendência;  $\bar{I}$  = média de um número finito de indicações e  $VVC$  = valor verdadeiro convencional do mensurando.

**Professor, o que é o VVC?**

**O valor verdadeiro convencional é uma estimativa suficientemente aproximada do valor verdadeiro do mensurando.**

Cabe destacar que a tendência calculada pela diferença entre a média das medições e o VVC nunca será exatamente igual ao valor do erro sistemático, sendo está um valor aproximado associada a uma incerteza.

Quando se conhece a tendência de medição pode-se efetuar a correção dos erros sistemáticos, por exemplo uma balança que sempre pesa 20 g a mais do que o valor verdadeiro podemos corrigir o seu erro



através da subtração de 20 g da indicação. Assim, temos que a correção (C) é uma constante que deve ser adicionada à indicação para a correção de erros sistemáticos, sendo essa expressa por:

$$C = -Td = VVC - \bar{I}$$

Segundo o VIM 2012 correção é a compensação de um efeito sistemático estimado que pode assumir diferentes formas, tais como adição de um valor ou multiplicação por um fator, ou pode ser deduzida a partir de uma tabela.

Em relação ao erro aleatório este pode ser determinado pela seguinte expressão:

$$Ea_i = I_i - \bar{I}$$

Onde  $Ea_i$  = erro aleatório da i-ésima indicação;  $I_i$  = i-ésima indicação e  $\bar{I}$  = média das indicações. O erro aleatório deve ser calculado para cada indicação porque este não apresenta nenhum padrão previsível.

O valor do erro aleatório não apresenta grande importância na próxima, contudo a repetitividade é uma informação extremamente útil para estimar a faixa de incertezas ligadas ao resultado de medição. Sendo está definida por:

**Repetitividade** é a faixa de valores simétrica em torno de um valor médio, dentro do qual o erro aleatório de um sistema de medição é esperado obedecendo uma certa probabilidade.

A repetitividade (Re) pode ser calculada por:

$$Re = \pm t \cdot s$$

Em que Re é a faixa de dispersão que se situa o erro aleatório, nesse caso, com probabilidade P=95%; s é o desvio padrão experimental e t é o coeficiente t-Student obtido através de tabelas.

Por fim, podemos **calcular o resultado de uma medição** a partir da seguinte expressão matemática:

$$RM = \bar{I} - Td \pm \frac{Re}{\sqrt{n}}$$

Onde  $RM$  = resultado da medição;  $\bar{I}$  = média aritmética das indicações;  $Td$  = tendência;  $Re$  = repetitividade e  $n$  = número de medições executadas.



(CESGRANRIO/PETROBRAS/2017) Uma balança é levada a um laboratório onde são feitas 9 medições de um padrão de massa; portanto, um mensurando invariável igual a 1 kg. A Correção e a Repetitividade de tal balança são, respectivamente,  $-2$  g e  $2,88$  g.

Medida	1	2	3	4	5	6	7	8	9
Valor (g)	1.001	1.001	1.003	1.006	1.008	1.004	1.010	993	992

O resultado da medição, em g, considerando-se as nove medições e corrigindo-se o erro sistemático é igual a

- a)  $1.000 \pm 0,32$
- b)  $1.000 \pm 0,96$
- c)  $1.002 \pm 0,32$
- d)  $1.002 \pm 0,96$
- e)  $1.004 \pm 0,32$

**Comentário:**

Primeiramente devemos calcular a média aritmética das nove medições que será igual a:

$$\bar{I} = \frac{1001 + 1001 + 1003 + 1006 + 1008 + 1004 + 1010 + 993 + 992}{9} = 1002$$

Sabendo-se que a tendência é igual ao inverso da correção e conhecendo o valor da repetitividade podemos determinar o resultado da medição pela seguinte expressão:

$$RM = \bar{I} - Td \pm \frac{Re}{\sqrt{n}}$$
$$RM = 1002 - 2 \pm \frac{2,88}{\sqrt{9}} = 1000 \pm 0,96$$

Portanto, a **alternativa B** está CORRETA e é o gabarito da questão.

## 2.3 - Erro de medição X incerteza de medição

Caro estrategista, os conceitos de erro de medição e incerteza de medição podem ser confundidos, por isso, vamos deixar claro as diferenças entre ambos para que você não seja pego de surpresa durante a sua prova.

**Erro de medição** é o **número resultante da diferença entre o valor da indicação do instrumento de medição e o valor verdadeiro do mensurando**. Como não é possível conhecer e até mesmo corrigir totalmente o erro de medição, sempre existirá uma parcela de dúvida associada a qualquer medição realizada. Essa dúvida associada a uma medição é denominada incerteza de medição. Segundo o VIM 2012 a incerteza de medição pode ser conceituada por:

**Incerteza de medição** – Parâmetro não negativo que caracteriza a dispersão dos valores atribuídos a um mensurando, com base nas informações utilizadas.



Em outras palavras **a incerteza de medição é a dúvida acerca do resultado de uma medição**. Para que um trabalho de medição seja conceituado e respeitado ele sempre deve determinar a incerteza de medição que decorre de múltiplas fontes de erros como por exemplo o erro aleatório do sistema de medição, a ação do operador, fatores ambientais e a maneira como a medições são efetuadas.

## 2.4 - Fontes de erros

Caro aluno(a), denomina-se **fonte de erros qualquer fator que age sobre o processo de medição dando origem a erros de medição**. Essas fontes de erros podem ser internas ao sistema de medição ou externas a ele, podem decorrer da interação entre o sistema de medição e o mensurando ou ainda entre o sistema de medição e o operador.

Os **fatores internos** ao sistema de medição são aqueles decorrentes das imperfeições do sistema ou instrumento utilizado para a medição, pois como sabemos não existe um equipamento perfeito. Limitações econômicas e tecnológicas proporcionam à construção de sistemas de medições não ideais com imperfeições nas partes que os compõem, nos conjuntos, nas conexões, nos circuitos e demais módulos. Até mesmo o princípio físico de operação do equipamento de medição pode induzir a erros de medição.

Quando falamos de sistemas de medições mecânicos erros de geometria das partes do mecanismo são as principais fontes de erros internos. Devido a limitações de custos e tecnológicos partes e componentes do instrumento de medição não são montados idealmente e, além disso, esses instrumentos de medição sofrem com o desgaste promovido pelos seus movimentos relativos, levando a existência de folgas piorando o seu desempenho.

Os **fatores externos** ao sistema de medição são aqueles onde o ambiente no qual o sistema de medição está inserido pode influenciar seu comportamento. Variações de temperatura e vibrações mecânicas podem ocasionar erros de medição expressivos nos sistemas de medição mecânicos. Campos eletromagnéticos, flutuações de tensão na rede e variações de frequência podem afetar o comportamento de instrumentos de medições elétricos. Umidade do ar e pressão atmosférica podem influenciar a medição em sistemas ópticos de medição.

Em relação a **interações entre o sistema e o mensurando** temos que um sistema ideal de medição não deve provocar nenhuma alteração no mensurando. Contudo, grande parte dos sistemas de medições interage em maior ou menor grau com o mensurando, podendo modificar o seu valor. Esse efeito não desejado é uma fonte de erro denominada retroação.

A **influência do operador** também uma fonte de erros graves dentro da metrologia. A habilidade, acuidade visual, correta aplicação de técnica de medição e os cuidados ao efetuar a medição podem ocasionar, em maior ou menor grau, erros de medição. Claro que, existem alguns tipos de sistemas em que a habilidade do operador não influencia na medição, como por exemplo uma balança digital ou um micrometro digital que possui uma catraca para manter a força de medição constante e repetitiva além de possuir um indicador digital para evitar erros de leitura.

Para encerrarmos, apesar de existirem sistema que as habilidades do operador não influenciam existem outros instrumento que são muito sensíveis às habilidades e qualidades do seu operador, como por exemplo o paquímetro que dependem das interpolações de suas escalas para obter a indicação e além disso a força de medição é definida pelo operador, podendo alterar as dimensões de materiais que não



apresentem dureza. Normalmente sistemas analógicos são muito sensíveis a influência do operador na medição sendo susceptíveis ao erro de paralaxe.

## 3 - Instrumentos de medição

Prezado estrategista, vamos agora iniciar o estudo dos principais instrumentos de medição utilizados na engenharia mecânica e que aparecem em questões de provas de concursos.

Quando desejamos realizar uma medição é muito importante iniciarmos com a escolha correta do instrumento de medição. Pode parecer simples, mas alguns cuidados devem ser tomados como observar à exigência de exatidão da medida, a tolerância permitida para correta escolha da resolução do instrumento. Além da resolução, o tipo e tamanho da peça também devem ser considerados.

**Resolução** – menor variação da grandeza medida que causa uma variação perceptível na indicação correspondente.

Como o Sistema Internacional de Unidades (SI) adotou o metro como unidade para medições, surgiram instrumentos com dimensões de seus múltiplos e submúltiplos para medição de comprimento. Contudo, na mecânica, instrumentos que adotam a polegada como padrão ainda são muito utilizados.

### 3.1 - Régua graduada e trena

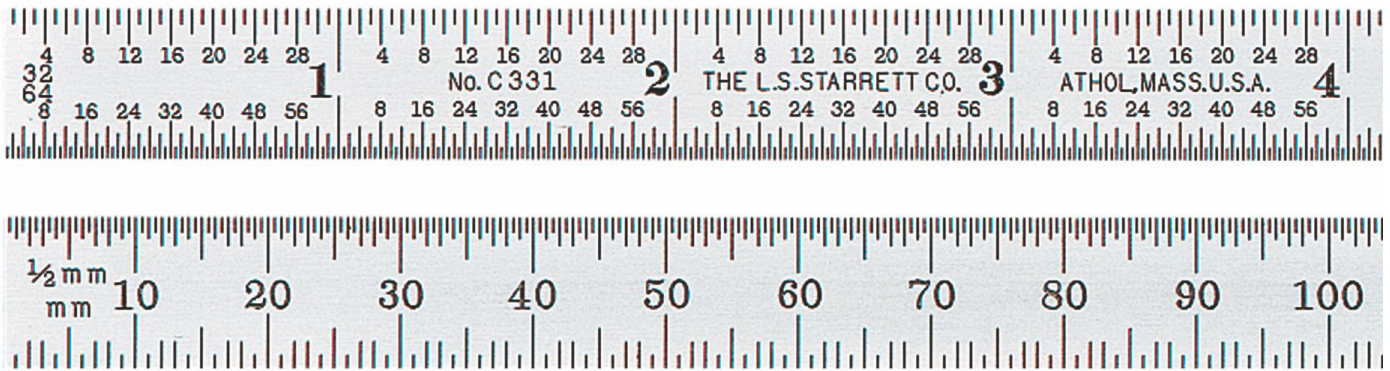
Caro aluno(a), no estudo dos instrumentos de medição de comprimento não podemos deixar de citar aqueles mais simples como a régua o metro e a trena. Apesar não permitirem uma medição com alta resolução, podemos dizer que são instrumentos eficazes e muito utilizados em todo o mundo.

Difícilmente em uma questão de concurso você será cobrado sobre conhecimentos a respeito destes instrumentos, contudo, é importante conhecermos o seu funcionamento para melhor entendimento do uso de outros instrumentos de medição.

A régua graduada, quando de uso industrial, normalmente é construída em aço inoxidável e possui duas escalas sendo uma em milímetros e outra em polegadas fracionárias. Na escala em milímetros normalmente a divisão é feita em 0,5 mm em 0,5 mm ou em 1 mm em 1 mm. A escala em polegadas fracionárias pode apresentar divisões de  $1''/16$ ,  $1''/32$  ou  $1''/64$ . Diversos comprimentos de réguas graduadas estão disponíveis no mercado em que elas podem ultrapassar 2 metros de comprimento.

As réguas graduadas devem ser utilizadas em medições que não exijam muita exatidão, devido a dificuldade de manter uma referência muito rigorosa dos pontos a serem medidos. A figura abaixo demonstra dois exemplos de réguas graduadas. A escala superior está graduada em polegadas com divisões  $1''/32$  e  $1''/64$  e a escala inferior em milímetros com divisões  $\frac{1}{2}$  mm e 1 mm.



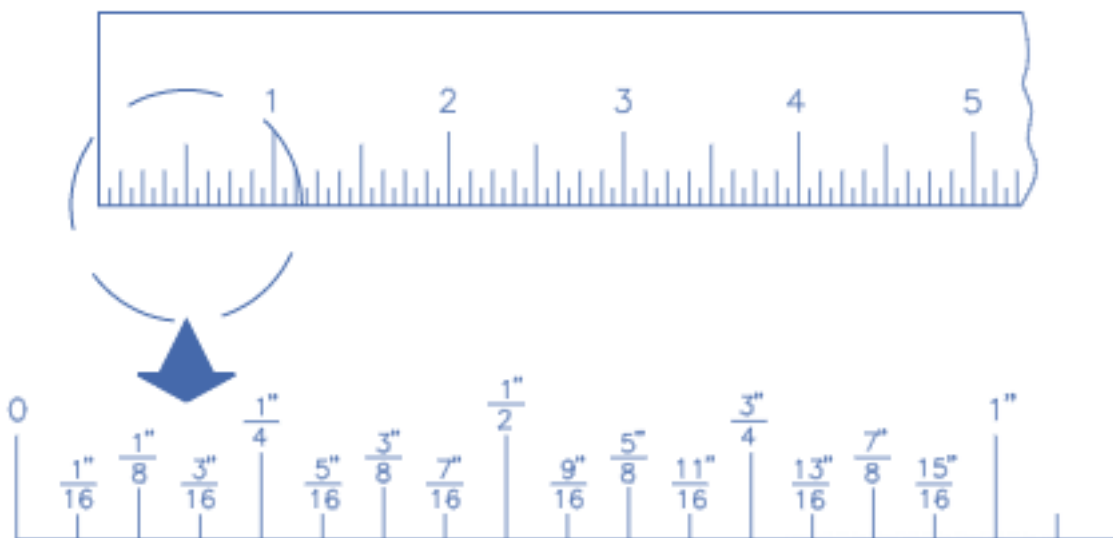


A leitura da escala em milímetros é simples, podendo ser feita a partir de um encosto ou adotando um ponto de referência. Para medir uma peça com uma escala, o erro máximo admissível não pode ser menor que o valor de uma divisão da escala, ou seja, para uma escala com menor divisão de 0,5 mm, medições cujo erro aceitável seja maior que 0,5 mm podem ser realizadas.

**Professor, qual o conceito de erro máximo admissível?**

Segundo o VIM 2012, o erro máximo admissível é o valor extremo do erro de medição, com respeito a um valor de referência conhecido, admitido por especificações ou regulamentos para uma dada medição, instrumento de medição ou sistema de medição.

Para a leitura de escalas graduadas em polegadas temos os denominadores pares são simplificados na apresentação dos resultados. Vejamos a imagem abaixo com um zoom em uma régua graduada em polegadas com divisão  $1''/16$ .



Cada polegada apresenta 16 divisões. Note que a soma de duas divisões  $1''/16$  resulta em  $1''/8$  e assim por diante. Por exemplo, na medição de uma peça que apresenta a soma de 28 divisões de uma régua  $1''/16$  teremos que a leitura será igual:



$$\frac{28}{16} = \frac{7}{4} = \frac{4}{4} + \frac{3}{4} = 1 + \frac{3}{4} = 1\frac{3}{4}$$

Outro tipo de equipamento muito utilizado para medição de comprimento são as trenas, (figura abaixo).

As trenas são fitas de aço tratadas termicamente e temperadas, para que apresentem flexibilidade e estabilidade dimensional. Normalmente elas são arranjadas dentro de estojos compactos e resistentes a impacto. As trenas possuem um gancho auto ajustável na extremidade da fita com uma folga, necessária para medições internas ou externas.



As trenas normalmente apresentam graduação da fita em milímetros em uma extremidade e polegada em outra. Não vamos aprofundar o estudo das trenas por não serem muito utilizadas na área de engenharia mecânica e por não possuírem incidência em questões de provas. Por fim, temos que destacar que atualmente já existem trenas (medidores de distância eletrônicos) a laser para medições de até 50 m com erro inferior a 1,5 mm.

## 3.2 - Paquímetros

Caro estrategista, com certeza durante a sua graduação você já ouviu falar a respeito deste instrumento denominado paquímetro. O nome paquímetro possui origem do grego *paqui* (espessura) e *metro* (medida). Basicamente este instrumento de medição consiste em uma régua graduada, com encosto fixo, sobre a qual desliza um cursor. O paquímetro universal quadrimensional é utilizado para medição de dimensões lineares internas, externas, de ressalto e de profundidade de uma peça.

Existem diversos tipos de paquímetros disponíveis no mercado dentre os quais os principais são:

- **Paquímetro universal** – também chamado de universal quadrimensional por efetuar 4 tipos de medições que são: interna, externa de ressalto e de profundidade. É o tipo de paquímetro mais utilizado.
- **Paquímetro universal com relógio** – similar ao paquímetro universal mecânico possuindo como diferença a presença de um relógio acoplado ao cursor para facilitar a leitura. Normalmente o relógio possui cerca de 100 partes e é composto por um mecanismo complexo acoplado a uma cremalheira protegida contra impactos e partículas.
- **Paquímetro com bico móvel (basculante)** – empregado na medição de peças cônicas ou peças com rebaixos de diâmetros diferentes.
- **Paquímetro de profundidade** – utilizado para medir a profundidade de furos não vazados, rasgos, rebaixos, etc. Pode apresentar haste simples ou com gancho.
- **Paquímetro duplo** – Utilizado na medição de dentes de engrenagens.
- **Paquímetro digital** – utilizado para leitura rápida e livre de erro de paralaxe sendo muito utilizado para controle estatístico. O principal componente de um paquímetro digital é o sensor que detecta a posição em que o mais empregado é o sensor capacitivo.

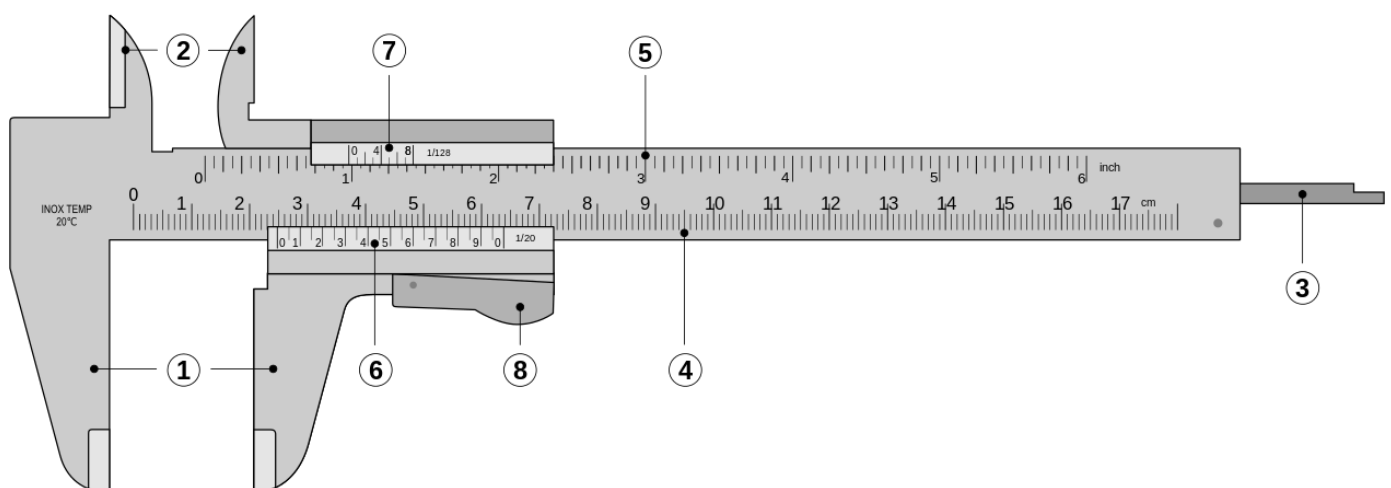
A figura abaixo apresenta cada um dos tipos de paquímetro.







Vamos agora conhecer os **principais elementos do paquímetro universal** que frequentemente são cobrados em questões de prova.



1. Encostos (encosto fixo à esquerda e encosto móvel à direita).
2. Orelhas (orelha fixa à esquerda e orelha móvel à direita).
3. Haste de profundidade.

4. Escala fixa inferior graduada em milímetros.
5. Escala fixa superior graduada em polegadas.
6. Nônio ou vernier inferior (mm).
7. Nônio ou vernier superior (polegada).
8. Impulsor com trava.

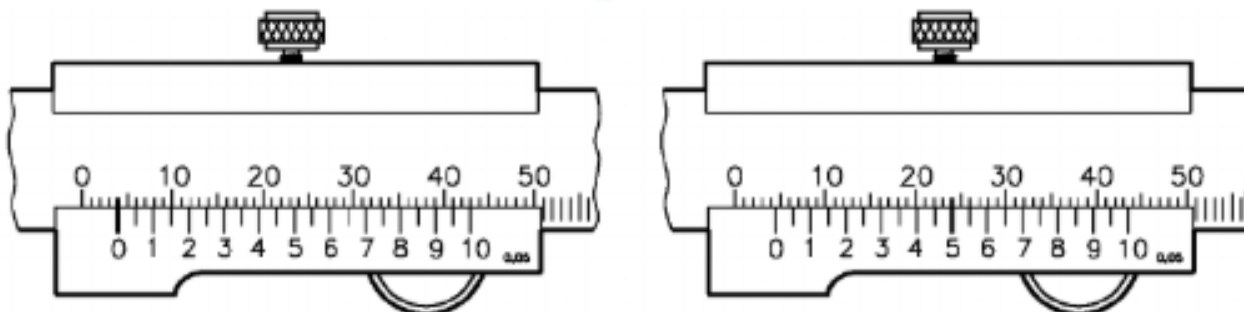
Em alguns casos, as extremidades do encosto são denominadas de bicos fixo e móvel de acordo com o tipo de encosto e, alguns paquímetros apresentam um parafuso de trava fixado ao nônio superior utilizado para travar a parte móvel.

### 3.2.1 - Leitura em paquímetros

Caro estrategista, a correta leitura em instrumentos de medições é algo muito incidente em questões de provas envolvendo metrologia mecânica. O paquímetro universal, apesar de ser um instrumento simples, é muito versátil e difundido dentro da engenharia mecânica, por isso é muito importante que você saiba fazer a correta leitura deste instrumento de medição.

Antes de aprendermos a realizar a leitura em paquímetros precisamos conhecer como é feita a **divisão dos traços presente no nônio ou vernier**. **A partir dela é definida a resolução do instrumento que neste caso será igual a unidade da escala fixa dividida pelo número de divisões do nônio**. Por exemplo, em um paquímetro com escala fixa de 1 mm e nônio com 10 divisões a resolução será igual a  $1 \text{ mm}/10 = 0,1 \text{ mm}$ , para nônio com 20 divisões resolução igual a  $0,05 \text{ mm}$  e para nônio com 50 divisões resolução igual a  $0,02 \text{ mm}$ .

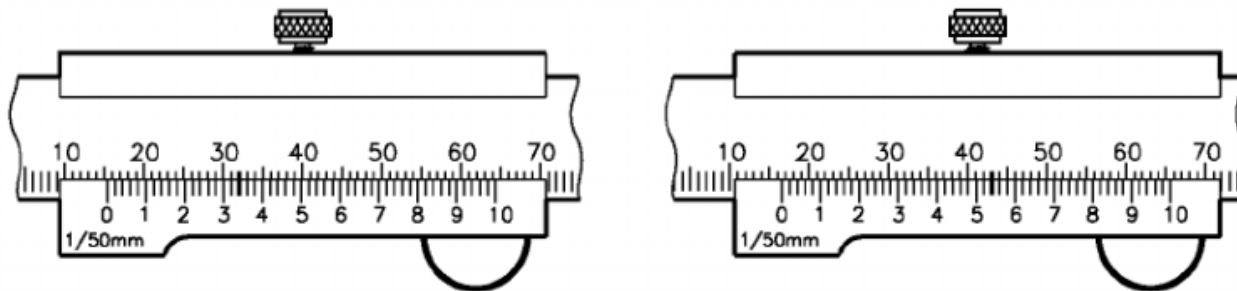
Visto isto, a **leitura de paquímetros em milímetros** acontece da seguinte maneira: primeiro é feita a leitura na escala fixa dos milímetros até antes do zero do nônio ou vernier. Após isso é feita a contagem dos traços do nônio ou vernier até aquele que ocorre coincidência com um traço qualquer da escala fixa. Por fim, somam-se os valores encontrados. Vejamos um exemplo.



**Primeiramente, devemos verificar a resolução do instrumento**. Note que, ambos os paquímetros apresentam 20 divisões em seus nônios, ou seja, sua resolução será igual a  $1 \text{ mm}/20 = 0,05 \text{ mm}$ .

No paquímetro a esquerda temos que o zero do nônio ou vernier está localizado exatamente em 4 mm, ou seja, a indicação é 4,00 mm exatamente. No paquímetro a direita temos que o traço do zero do vernier está entre 4 e 5 mm e fazendo a contagem dos traços do nônio percebemos que o 10 traço (5) coincide exatamente com um traço da escala fixa (em negrito), ou seja, a leitura neste caso será 4,50 mm. É importante você perceber que cada traço vale 0,05 mm conforme a resolução do instrumento.

Vamos agora realizar a leitura em paquímetros com 50 divisões no vernier.



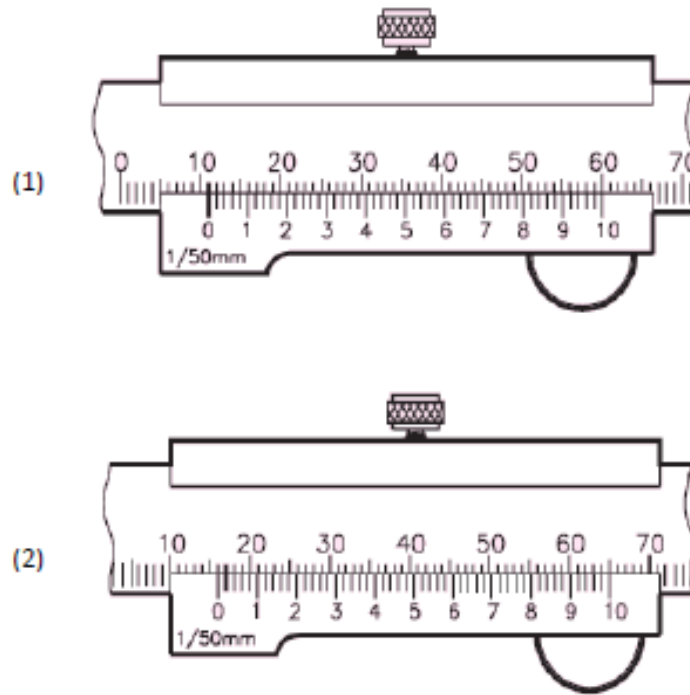
No paquímetro a esquerda temos o zero do nônio entre 15 e 16 mm e, o 17º traço do vernier coincide exatamente com um traço da escala fixa, logo a leitura correta será  $(15\text{mm} + (17 \cdot 0,02 \text{ mm})) = 15,34 \text{ mm}$ . Atente-se que a resolução destes paquímetros é  $(1 \text{ mm}/50) = 0,02 \text{ mm}$ .

No paquímetro a direita temos o zero do vernier posicionado entre 16 e 17 mm e, o 27º traço do nônio coincide exatamente com um traço da escala fixa. Portanto a leitura neste caso será 16,54 mm. Note que as marcações numéricas de 0 a 10 no vernier indicam 0,1 mm, 0,2 mm, 0,3 mm e assim sucessivamente.

Observe, caro aluno(a), que **quanto menor for a resolução do paquímetro, maior será o grau de dificuldade para execução da leitura.**



(FGV/ALERJ/2017) As figuras a seguir apresentam duas leituras (1 e 2) feitas com o mesmo paquímetro.



A soma das medidas (1) e (2) vale:

- a) 22,02mm;
- b) 22,52mm;
- c) 27,02mm;
- d) 27,52mm;
- e) 28,00mm.

**Comentário:**

Note que a banca exige a SOMA das leituras dos dois paquímetros. Primeiramente devemos notar que a resolução do paquímetro é  $(1/50)$  mm, logo cada divisão do nônio indica 0,02 mm. Assim, podemos iniciar com a leitura do paquímetro (1).

A leitura do paquímetro (1) é rápida e fácil, pois note que exatamente o zero do vernier está coincidindo com 11 mm na escala fixa, logo a leitura é 11 mm.

Para leitura do paquímetro (2) note que o zero do nônio está posicionado entre 16 e 17 mm sendo que o primeiro risco do nônio coincide com um traço da escala fixa. Portanto, a correta leitura neste caso é 16,02 mm.

Realizando a soma obtemos:

$$11 + 16,02 = 27,02 \text{ mm}$$

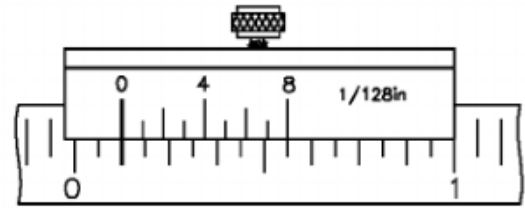
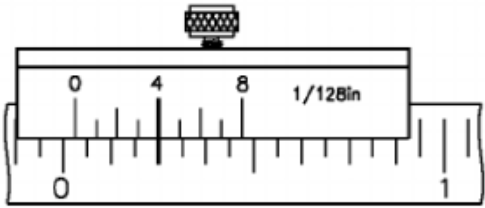
Logo, a **alternativa C** está CORRETA e é o gabarito da questão.

Vamos agora aprender como se faz a leitura em paquímetros em **polegadas**, escrita em inglês por **inch/inches**, que pode ser abreviado por **in** ou ainda apresentada por aspas duplas (“).

As escalas dos paquímetros podem ser divididas em polegadas milésimas ou em polegadas fracionárias. A resolução neste caso será dada pela divisão de 1” pelo número de divisão da escala fixa



dividido pelo número de divisões do nônio. Vejamos um exemplo de resolução e leitura para paquímetro de escala fracionária:



Primeiramente, prezado estrategista, você sempre deve verificar a resolução do paquímetro. Neste caso ela está indicada ( $1/128$ ) in, mas você também pode calcular verificando que na escala fixa temos 16 divisões e na escala do vernier temos 8 divisões assim a resolução do instrumento será:

$$\text{Resolução} = \frac{\left(\frac{1}{16}\right)}{8} = \frac{1}{128} \text{ in}$$

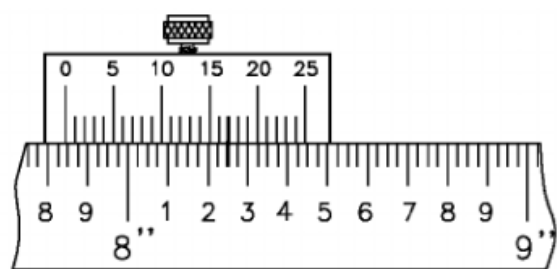
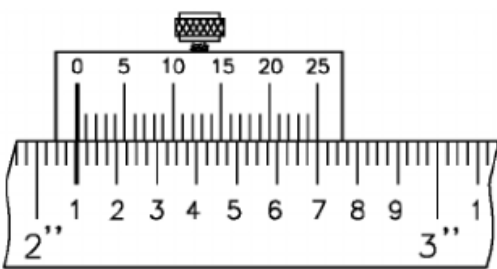
A leitura será dada pela soma da leitura na escala fixa com a leitura da escala do vernier. Assim para o exemplo da esquerda teremos:

$$\frac{0}{16} + \frac{4}{128} = \frac{4}{128} = \frac{1}{32} \text{ in}$$

Para a leitura do exemplo da direita temos:

$$\frac{2}{16} + \frac{0}{128} = \frac{2}{16} = \frac{1}{8} \text{ in}$$

Em relação a paquímetro em polegadas milésimas, podemos calcular da mesma maneira a resolução do instrumento. Vejamos dois exemplos:



Note que em ambos os paquímetro temos 40 divisões por polegada na escala fixa e 25 divisões na escala móvel. Assim temos que a resolução será:

$$\frac{\left(\frac{1}{40}\right)}{25} = \frac{1}{1000} = 0,001''$$

Encontrada a resolução, vamos realizar as leituras. No paquímetro da esquerda temos:



$$2'' + \frac{4}{40}'' = 2,100''$$

Observe que o zero do nônio coincide exatamente com o 1 da escala fixa neste caso.

Para a leitura do paquímetro à direita temos que:

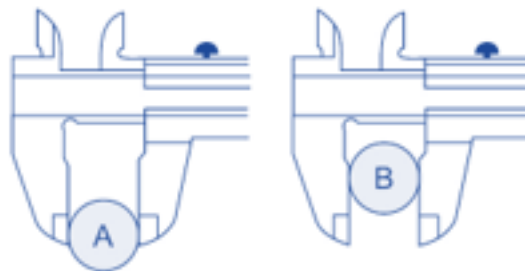
$$7 + \frac{33}{40} + \frac{17}{1000} = 7'' + 0,825'' + 0,017'' = 7,842''$$

Observe que neste caso, cada risco na escala fixa vale 0,025" e na escala móvel 0,001".

### 3.2.2 - Uso correto do paquímetro e principais erros de medição

Caro estrategista, apesar de sua simplicidade o paquímetro exige determinado conhecimento técnico de seu usuário assim como alguma habilidade para que medições confiáveis sejam realizadas, como por exemplo, evitar erro de paralaxe ou de aplicação de força excessiva no cursor.

Para medições externas o usuário deve abrir o paquímetro com uma distância maior do que a dimensão da peça a ser medida. Deve posicionar a peça na parte central do encosto fixo e fechar o instrumento suavemente até encostar o encosto móvel na outra extremidade da peça. A leitura deve ser efetuada com visão frontal do nônio para se evitar erro de paralaxe.

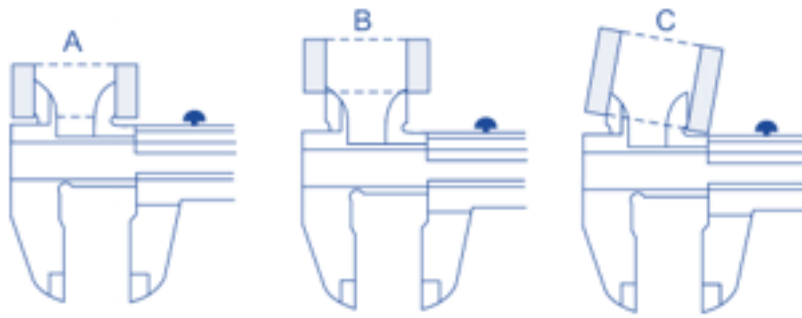


A leitura em A está incorreta, pois nesta região a área de contato do bico é menor podendo ocasionar desgaste precoce do instrumento e erros por folga do cursor. Esse tipo de medida deve ser utilizado somente quando houver limitações na peça que impeçam a correta medição conforme demonstrado em B.

Em qualquer medição **é importante que o paquímetro esteja sempre em contato perfeito com a peça** evitando-se o contato inclinado formando um ângulo com a peça a ser medida.

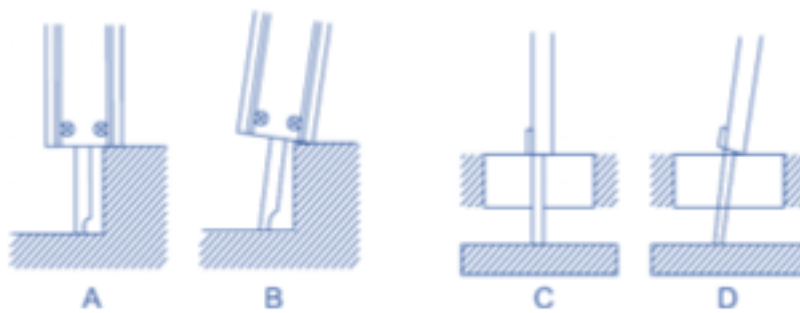
Para medições internas o paquímetro deve ser mantido pelo usuário em dimensão menor do que a dimensão do mensurando. Deve-se utilizar toda a extensão das orelhas buscando posicioná-las o mais profundo possível na peça. Vejamos:





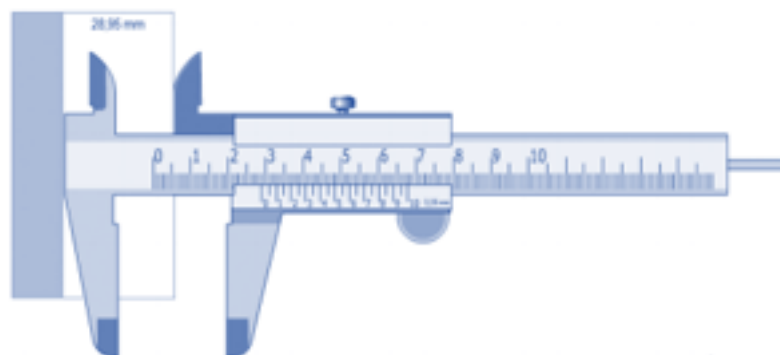
A medição em A está correta. A medição em B deve ser feita somente se houver limitações pelo formato da peça e a medição em C está incorreta devida a inclinação formada.

Em medições de profundidade com o paquímetro devemos sempre manter o paquímetro em posição perpendicular à peça primeiramente apoiando a extremidade da escala principal na superfície da peça e posteriormente abrindo-se o paquímetro até que a haste toque o fundo da peça.



Observe na imagem acima que as medições em A e C estão corretas, pois ambas estão perpendiculares a peça. Por outro lado, as medições em B e D estão incorretas devido a inclinação do paquímetro em relação a peça.

Por fim, para medições de ressalto o usuário também deve sempre manter o paquímetro em posição perpendicular a peça. Primeiramente o paquímetro necessita ser aberto a uma distância maior que a dimensão da peça a ser medida e posteriormente deve ser feito o ajuste correto para a medição do ressalto perpendicularmente à superfície do mensurando.



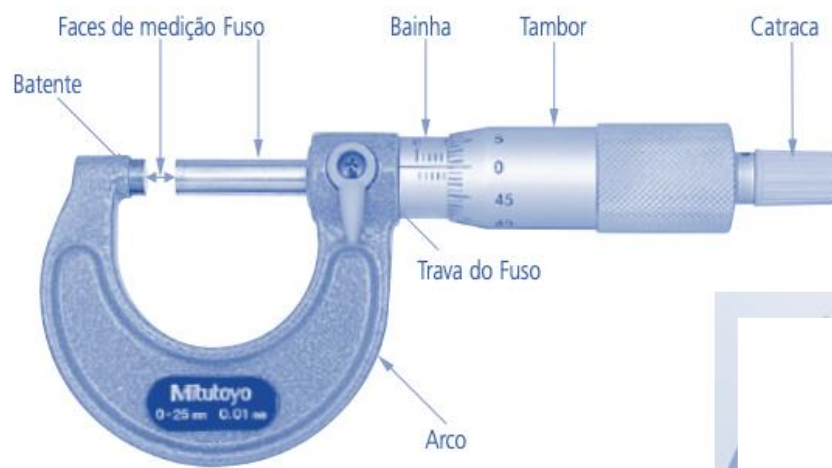
Mais uma vez reforço que a leitura deve ser sempre realizada de maneira frontal olhando-se o nônio ou vernier de frente para se evitar erro de paralaxe e, além deste tipo de erro a força de medição deve ser adequada de acordo com a peça que está sendo medida.

### 3.3 - Micrômetros

Apesar de ser um instrumento de medição muito versátil dentro da engenharia, o paquímetro não é capaz de sanar todas as necessidades de medição. Pensando nisso, no século XIX o francês Jean Louis Palmer inventou um instrumento capaz de realizar medições mais exatas do que o paquímetro. Este novo instrumento o qual foi denominado **micrômetro**, com o passar dos anos e, seu desenvolvimento, permite realizar a leitura de centésimos de milímetros ou até menos.

**O princípio de funcionamento do micrometro é semelhante a um parafuso com porca.** A cada volta completa ocorre um avanço igual ao seu passo. Em outras palavras, quando ocorre um giro completo o parafuso avança ou recua (dependendo do sentido de giro) o comprimento de um passo. Sendo assim, meia volta equivale a meio passo, um décimo de volta equivale a um avanço de um décimo de passo e assim sucessivamente.

A norma ABNT NBR NM ISO 3611:1997 especifica as características dimensionais, funcionais e qualitativas dos micrômetros para medições externas. Vejamos as imagens abaixo em que temos um micrometro para medições externas com suas respectivas partes:



Fonte: mitutoyo.com.br



O arco do micrometro normalmente é constituído por aço especial ou fundido, tratado termicamente. Em alguns micrometros na região inferior do arco é fixado um isolante térmico para evitar a sua dilatação térmica, isolando qualquer transmissão de calor das mãos para o instrumento.





O fuso micrométrico é fabricado a partir de aço especial temperador e retificado para proporcionar a exatidão do passo da rosca. Nas faces de medição ocorre o contato entre a peça que será medida e o instrumento, onde as faces são rigorosamente planas e paralelas entre si, comumente elas são compostas por metal duro, resistente ao desgaste.

Apesar de não estar demonstrado normalmente os micrometros apresentam a chamada porca de ajuste para realizar a correção de folga do fuso micrométrico quando necessário. No tambor está localizada a escala centesimal e ela gira ligada ao fuso micrométrico onde em cada volta irá ocorrer um deslocamento igual ao passo do fuso. A bainha é fixa e nela estão os traços da escala em milímetros e nos modelos milésimos, um nônio.

A catraca também chamada de fricção uma pressão de medição constante evitando forças excessivas. A catraca gira em falos quando a força aplicada for superior à sua resistência, limitando assim o torque transmitido ao fuso e, por fim, a trava do fuso proporciona a imobilização do fuso em uma medida predeterminada.

### 3.3.1 - Tipos de micrômetros

Prezado estrategista, assim como os paquímetros existe diversos tipos de micrômetros e cada um apresenta características que lhes fornece vantagens para utilização em medições de determinados tipos de peças. Vejamos uma lista com os principais tipos de micrômetros.



TIPO	CARACTERÍSTICAS/APLICAÇÃO
<b>Micrômetro externo analógico</b>	Tipo mais comum de micrômetro utilizado para medições externas como o nome diz.
<b>Micrometro externo digital</b>	Possui indicador digital que permite que as medidas sejam realizadas com incertezas de medições menores, sem erros de leitura e paralaxe.
<b>Micrômetro com ponta tipo disco</b>	Utilizada na medição de cordas de dentes de engrenagens, de ressalto, nervuras, aletas, espessura de chapas, papel, borracha, plástico, etc.
<b>Micrômetro com ponta tipo lâmina</b>	Utilizada para medição de ferramentas circulares, profundidade e diâmetros de canais estreitos, etc.
<b>Micrômetro com ponta cônica e encosto em V. (medição de roscas)</b>	O fuso deste tipo de micrômetro é pontiagudo e a ponta do encosto em formato de "V". Ambos são concebidos neste formato para tocar os filetes de rosca. A leitura do micrômetro permite encontrar o diâmetro primitivo para roscas.
<b>Micrômetros externos para medição de peças com grandes dimensões</b>	Iguais aos micrometros externos convencionais, mas com capacidade de medições de até 2000 mm.



<b>Micrômetro externo com ponta fina</b>	Utilizado para medição de ranhuras, canais, rebaixos e outros formatos que exijam este tipo de micrômetro.
<b>Micrômetro externo com batente em "V" (ponta de encosto em V)</b>	Utilizado para medir diâmetro externo de ferramentas de corte, furação e escareamento. Também utilizado para medição de fresas de topo e alargadores.
<b>Micrômetro externo com ponta esférica</b>	Utilizado na medição de superfícies curvas como por exemplo luvas, anéis, tubos, cilindros, etc.
<b>Micrômetro interno tipo paquímetro</b>	Utilizado para medir peças em que o acesso é limitado para outros instrumentos. Possui bicos tipo paquímetro que permitem eficientes medições internas.
<b>Micrometro de profundidade</b>	Utilizados para medições de profundidades de furos, canais, saliências, etc.
<b>Micrômetro Interno de três pontas</b>	Possui três pinos posicionados em ângulos de 120°, que entram em contato com a parede do furo. Utilizado para medição de diâmetro interno.
<b>Micrômetro para medição de espessura de parede de tubos</b>	Possui arco especial e contato a 90° com a haste móvel, permitindo a introdução do contato fixo no furo do tubo.
<b>Micrômetro externo com arco profundo</b>	Utilizado para medições de espessuras de bordas ou de partes salientes de peças.
<b>Micrômetro interno tubular com duas pontas</b>	Utiliza hastes de extensão para ampliar a sua capacidade de medição. Empregado para medição de furos profundos.

Vejamos imagens destes tipos de micrômetros.

		
Micrômetro externo analógico	Micrômetro externo digital	Micrômetro com ponta tipo disco
		
Micrômetro com ponta tipo lâmina	Micrômetro com ponta cônica e encosto em V	Micrômetros externos para medição de peças com grandes dimensões



Na imagem acima temos representados os principais tipos de micrômetros utilizados atualmente. Existem também variações de modelos conforme melhorias são criadas.

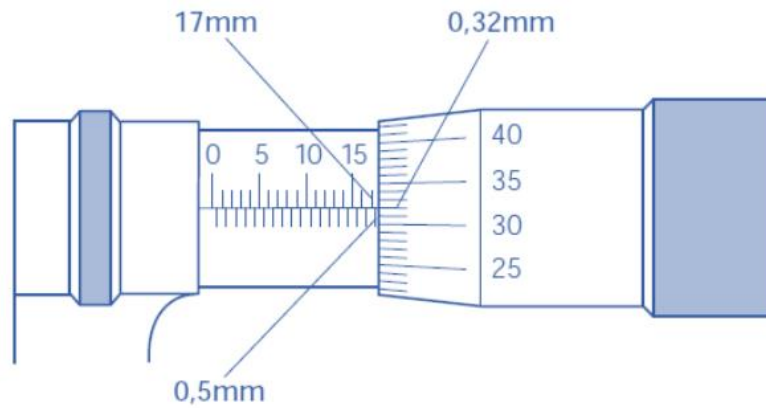
### 3.3.2 - Leitura em micrômetros

Antes de aprendermos a realizar a leitura em micrômetros é importante sabermos definir a **resolução do instrumento**. Ela é calculada pela seguinte expressão matemática:

$$\text{Resolução} = \frac{\text{passo da rosca do fuso micrométrico}}{\text{número de divisões do tambor}}$$

Vamos começar o estudo de como se é feita a leitura em micrômetros naquelas que possuem escala centesimal. Neste modelo de instrumento uma volta completa no tambor proporciona um avanço de 0,5 mm no fuso, e o tambor é graduado em 50 divisões, ou seja, cada divisão é equivalente a 0,01 mm que nada mais é do que a resolução do instrumento.

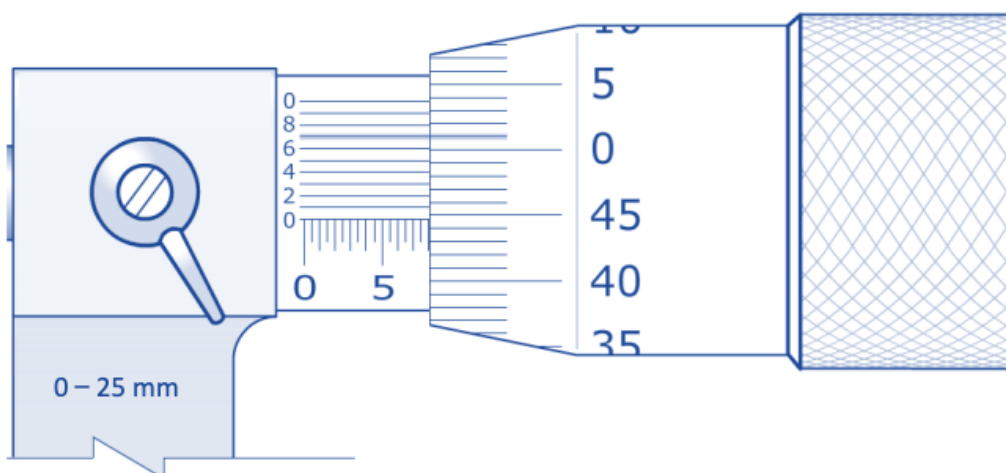
**A leitura é realizada em duas etapas, somando-se o resultado de cada escala.** Vejamos um exemplo:



**Primeiramente, você deve realizar a leitura dos milímetros inteiros na escala da bainha, e em seguida realizar a leitura dos centésimos de milímetro na escala do tambor.** Neste caso 17,5 mm (da bainha) + 0,32 mm (do tambor) = 17,82 mm.

Observe que cada traço da parte superior da bainha equivale a 1 mm e cada traço da parte inferior é igual a 0,5 mm e a leitura é feita a partir da borda do tambor. No tambor cada traço é igual a 0,01 mm e, a leitura é realizada no traço que coincide com a linha horizontal presente na bainha.

Quando um micrômetro apresentar nônio, ele indicará o valor que deverá ser acrescentado à leitura obtida na bainha e no tambor. Sendo que a medida indicada no nônio é equivalente a leitura do tambor dividida pelo número de divisões do nônio. Neste caso se o nônio apresentar 10 divisões demarcadas na bainha a resolução do instrumento será igual a  $0,01/10 = 0,001$  mm. Vejamos um exemplo de leitura:

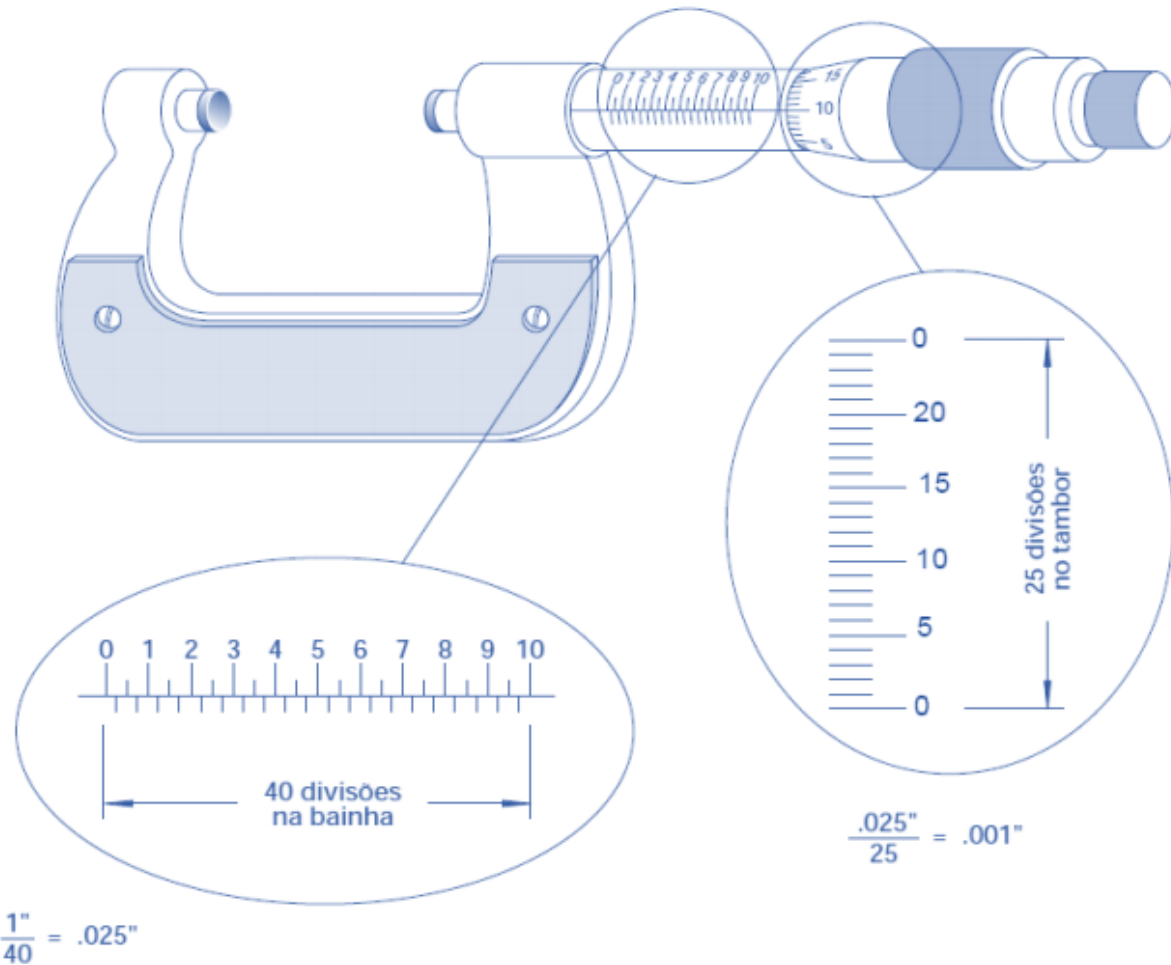


Cada divisão na escala da bainha equivale a 0,5 mm então, a cada dois traços temos 1 mm. Para a leitura analisamos a borda do tambor está entre 7,5 e 8 mm, ou seja, temos 7,5 mm na leitura da bainha.

Na leitura do tambor podemos observar que a linha horizontal presente na bainha está situada entre 0,44 e 0,45 mm do tambor, ou seja, temos 0,44 mm desta leitura que devem ser somados aos 7,5 mm da leitura da bainha. Por fim, devemos encontrar o valor no nônio em que há coincidência entre sua marcação e uma demarcação na bainha, neste caso 0,007. Assim a leitura se dá pela soma de todos os valores sendo:

$$\text{leitura} = 7,5 + 0,44 + 0,07 = 7,947 \text{ mm}$$

Vamos agora ao estudo da leitura em micrometros no sistema inglês, em polegadas. Vejamos a imagem abaixo:



$$\frac{1''}{40} = .025''$$

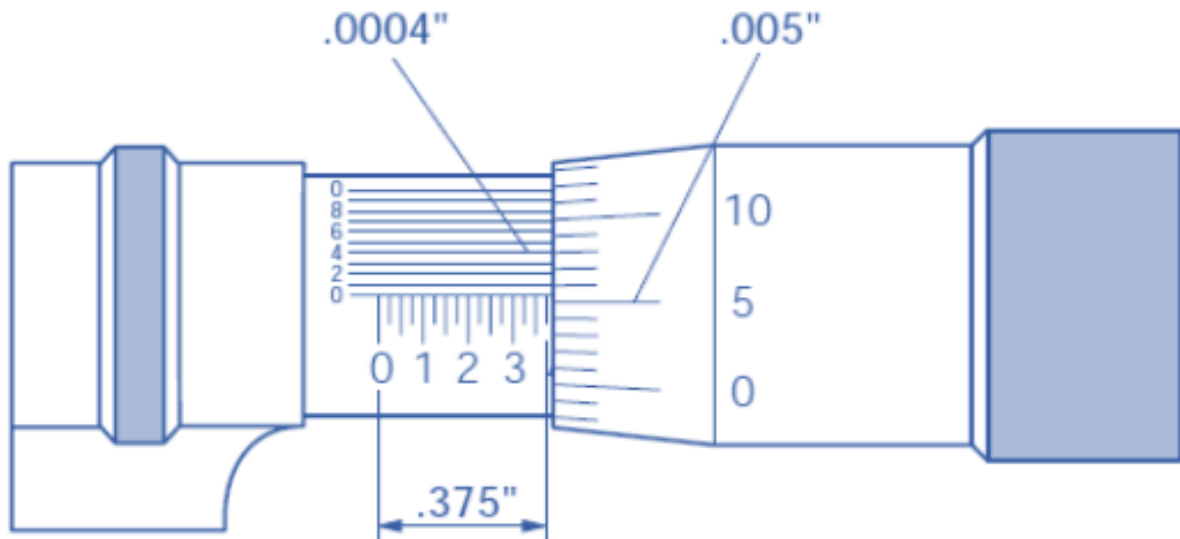
A resolução do instrumento será neste caso igual a uma polegada dividida pelo número de divisões da bainha, dividido pelo número de divisões do tambor.

$$\text{Resolução} = \frac{\left(\frac{1}{40}\right)}{25} = 0,001''$$

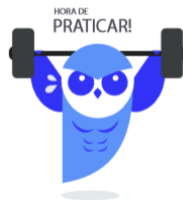
Ainda existem micrômetros em polegadas com nônio os quais possuem resolução calculada da mesma maneira anterior adicionada uma divisão pelo número de divisões do nônio, ou seja, em um micrômetro com 40 divisões na bainha, 25 divisões no tambor e 10 divisões no nônio a resolução será:

$$Resolução = \frac{\left[ \frac{\left( \frac{1}{40} \right)}{25} \right]}{10} = 0,0001''$$

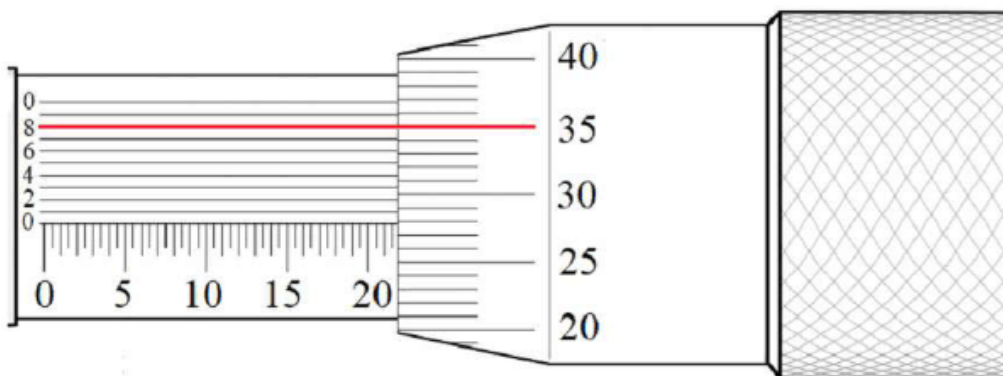
A leitura nos micrômetros em polegada é realizada da mesma maneira que nos micrômetros em milímetro sendo realizada através da adição das leituras da bainha, do tambor e do nônio, caso existente. Vejamos um exemplo.



A leitura será igual a soma entre  $0,375 + 0,005 + 0,0004 = 0,3804''$ .



(COPS UEL/FOMENTO-PR/2018) A figura a seguir ilustra a medição do diâmetro de um eixo através de um micrômetro externo com resolução de 0,001 mm.



Assinale a alternativa que apresenta, corretamente, a medição do diâmetro do eixo, utilizando a linha destacada na figura para a leitura.



- a) 21,778 mm
- b) 21,835 mm
- c) 27,223 mm
- d) 35,218 mm
- e) 35,821 mm

**Comentário:**

Para a correta leitura devemos somar as leituras da bainha, do tambor e do nônio. Da leitura da bainha dada pela borda do tambor temos 21,5 mm. Da leitura do tambor tendo como referência a linha horizontal disposta na bainha (zero do nônio) obtemos 0,27 mm e, o traço coincidente (demarcado) do nônio com a demarcação do tambor é o de número 8, ou seja, 0,008 mm. Somando os valores obtemos:

$$21,5 + 0,27 + 0,008 = 21,778 \text{ mm}$$

Portanto a **alternativa A** está CORRETA e é o gabarito da questão.

Para encerrarmos o estudo sobre micrômetros vamos conhecer os principais tipos de erros que podem acontecer durante a utilização deste tipo de instrumento.

### 3.3.3 - Erros na utilização de micrômetros

Prezado aluno(a), assim como o paquímetro o micrometro exige certa habilidade e cuidado durante sua utilização pelo usuário para se evitar erros de medição. No movimento de avanço e recuo do fuso dos micrometros pode acontecer os seguintes **erros** que geralmente são conhecidos na calibração do instrumento:

- Erro do passo da rosca;
- Erro de planeza das faces de medição;
- Erro de paralelismo das faces de medição.

Na utilização do micrômetro deve-se:

- Evitar erro de posicionamento (inclinações);
- Evitar erros de leitura e paralaxe;
- Evitar o uso de micrômetros específicos para aplicações diferentes da desejada;
- Realizar a utilização da catraca.
- Limpar e guardar corretamente o instrumento;
- Utilizar instrumentos calibrados conforme normas técnicas.
- Evitar o erro de zona morta.



Segundo o VIM 2012 **zona morta é o intervalo máximo no qual o valor dum grandeza medida pode ser variado em ambas as direções sem produzir uma mudança detectável na indicação correspondente.**

O **erro de zona morta** em micrometros é caracterizado por uma interrupção do deslocamento do fuso que pode ser causada por folgas entre o parafuso micrométrico e a porca quando ocorre inversão do sentido do movimento. Normalmente sua influência é eliminada mantendo-se o movimento do fuso sempre no mesmo sentido.

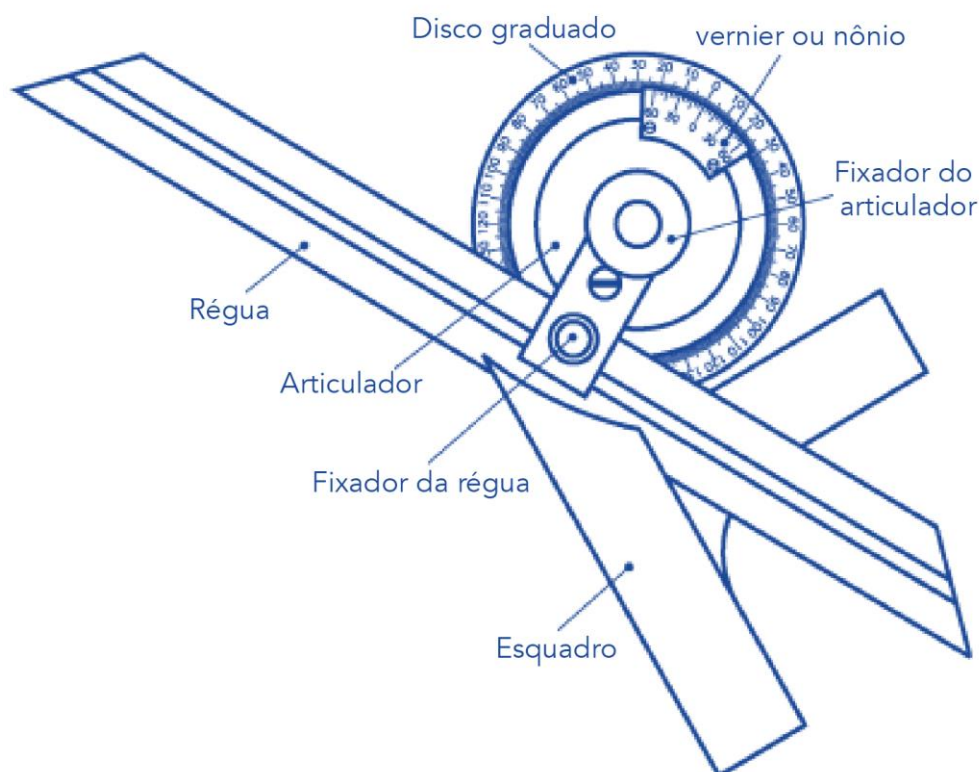
Vamos agora ao estudo de outro instrumento de medição.

### 3.4 - Goniômetros

Prezado estrategista, o **goniômetro, também conhecido como transferidor universal de precisão com nônio**, é um instrumento de medição dotado de uma escala graduada circular ou semi-circular, podendo ou não possuir um nônio ou vernier. Assim como outros instrumentos de medição existem diversos tipo de goniômetros e, são instrumentos utilizados desde a antiguidade para medir e construir ângulos.

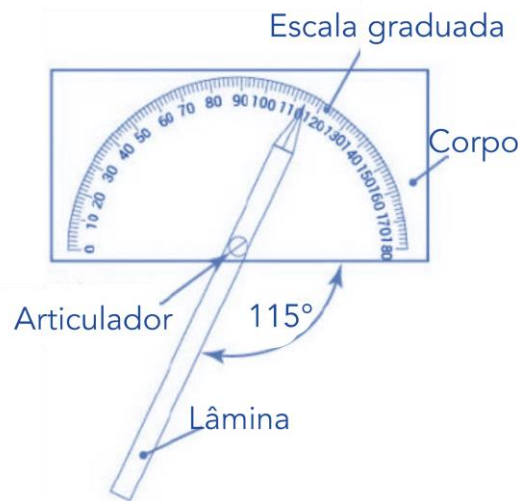
Basicamente **o goniômetro é utilizado para medir ângulos agudos, retos e obtusos entre duas superfícies com uma aresta em comum** como por exemplo duas paredes de uma peça que será soldada, um teto, etc. Sendo muito utilizados em processos de fabricação de máquinas e equipamentos.

O transferidor universal é formado geralmente por um disco graduado de  $1^\circ$  em  $1^\circ$  divididos em quatro quadrantes com  $90^\circ$  cada. Neste caso cada divisão do nônio é de cinco minutos ( $5'$ ). A régua é móvel e pode ser ajustada ao objeto que será medida, garantindo uma medição precisa. Na imagem abaixo temos a representação de um goniômetro universal de precisão com nônio.





Além deste modelo de goniômetro, existem goniômetros simples, também denominado como transferidor de graus, sendo este utilizado em medidas de graus que não exigem tanto rigor. Sua menor divisão é de  $1^\circ$ . Este tipo de goniômetro apresenta aplicação na transferência de ângulos, verificação de ângulos de fresas, ajuste de sutas e esquadreamento. A imagem abaixo possui a representação de um goniômetro simples.



Existem também goniômetros digitais que evitam complicações de leitura por possuírem telas LCD que informam o resultado da medição. Além disso, muitos goniômetros digitais proporcionam a conversão de ângulos. Vejamos as **principais vantagens dos goniômetros digitais** em relação aos modelos analógicos.

- Display LCD com iluminação.
- Conversão de ângulos (graus sexagesimais, centesimais e radianos).
- Memória interna para armazenamento de medições.
- Maior facilidade e rapidez na medição.
- Comunicação com outros elementos de medição em alguns modelos.

A imagem abaixo apresenta alguns **modelos de goniômetros digitais**.



Vejamos alguns outros tipos de goniômetros.

 <p>Goniômetro universal com visor amplificado</p>	 <p>Goniômetro com nônio para medições mais precisas.</p>	 <p>Goniômetro digital</p>
 <p>Goniômetro digital multifuncional com nível.</p>	 <p>Goniômetro imantado com torquímetro utilizado para aperto preciso de parafusos como por exemplo de cabeçote de motores.</p>	 <p>Goniômetro para dedos utilizado na medicina para medir amplitude de movimento de articulações pequenas.</p>

### 3.4.1 - Leitura em goniômetros

Para realizarmos a **leitura em goniômetros analógicos dotados de nônio utilizamos o mesmo princípio utilizado nos paquímetros**. A resolução pode ser calculada por:

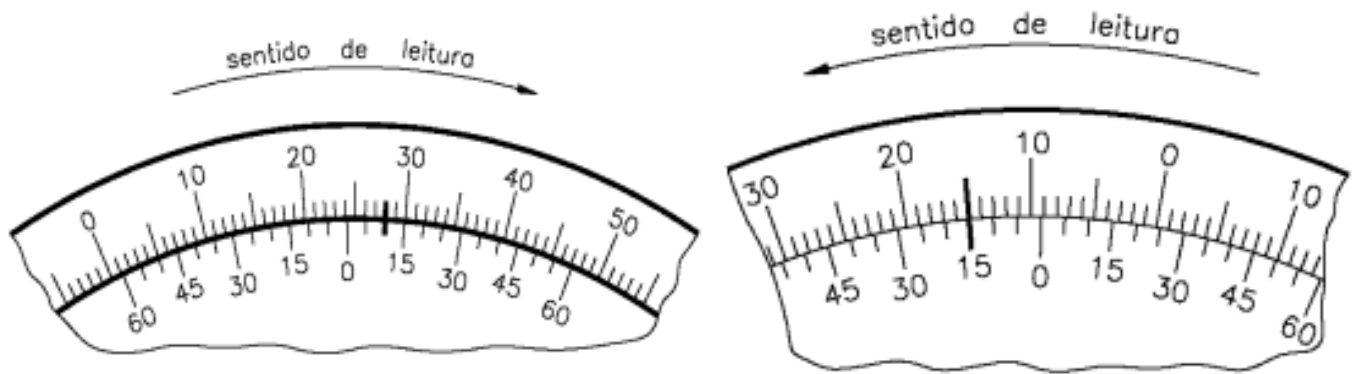
$$\text{Resolução} = \frac{\text{menor divisão do disco graduado}}{\text{número de divisões do nônio}}$$

Por exemplo em um modelo que possua 12 divisões no nônio (5' cada) e a menor divisão do disco graduado for 1º temos que a resolução será:

$$\text{resolução} = \frac{1^\circ}{12} = \frac{60'}{12} = 5'$$

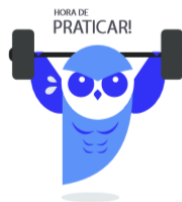
Em relação a leitura devemos ler os graus inteiros na graduação do disco, de acordo com a demarcação do traço zero do nônio podendo essa ser feita tanto no sentido horário quanto no sentido anti-horário.

A leitura dos minutos é realizada a partir do zero do nônio, na mesma direção adotada na leitura dos graus inteiros. Vejamos dois exemplos:



Na leitura da medição da esquerda podemos notar que o zero do nônio está situado entre  $24^\circ$  e  $25^\circ$  portanto, temos  $24^\circ$  inteiros. Da leitura do nônio, notamos que o traço que coincide com um da escala fixa (demarcado) é o segundo traço. Como cada divisão do nônio, neste caso equivalei a  $5'$  (cinco minutos) temos que a leitura para o goniômetro da esquerda será  $24^\circ 10'$ .

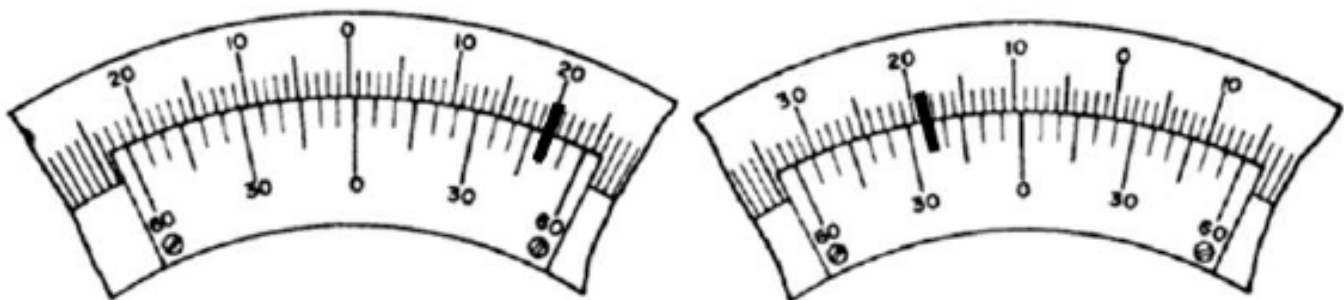
Na leitura do goniômetro da direita, com sentido da leitura indicado conforme a seta, obtemos da leitura da escala fixa  $9^\circ$ , pela verificação do ponto zero do nônio e, o terceiro traço do nônio da direita para esquerda coincide com uma demarcação da escala fixa, sendo assim a leitura será  $9^\circ 15'$  (nove graus e quinze minutos).



(FGV/CODEBA/2016) As figuras a seguir apresentam duas leituras (a e b) realizadas com dois goniômetros:

Leitura a

Leitura b



Sabendo que o goniômetro (a) mediu um ângulo positivo, a diferença entre a medida do goniômetro (a) e a do goniômetro (b) vale:

- a) 1°
- b) 9°
- c) 9°15'
- d) 10°15'
- e) 15°15'

**Comentário:**

Primeiramente devemos realizar a correta leitura de ambas as medições. Note que no goniômetro (a) temos 0° inteiros da leitura da escada fixa e 50' da escala do nônio (demarcado). Assim a correta leitura em (a) é 0°50'.

Para leitura em (b) notamos que o sentido da leitura é diferente (direita para esquerda). Note que o zero do nônio está entre 9° e 10°, ou seja, da escala fixa temos 9° completo. Da leitura do nônio ou vernier obtemos 25'. Portanto, a leitura para o goniômetro (b) será -9°25'. Lembre-se que neste goniômetro com 12 divisões do nônio, cada marcação equivale a 5'.

Agora devemos calcular a diferença entre as duas medidas em que (a) é um ângulo positivo e (b) negativo. Vejamos:

$$\text{Diferença} = a - b = 0^{\circ}50' - (-9^{\circ}25') = 0^{\circ}50' + 9^{\circ}25' = 10^{\circ}15'$$

Observe que a cada 60' temos 1° por isso a soma entre as leituras é 10°15' e não 9°75'.

Logo, a **alternativa D** está CORRETA e é o gabarito da questão.

Como o goniômetro analógico exige leitura com nônio erro de paralaxe e de posicionamento do equipamento podem ocorrer, por isso é importante, em medições de precisão, que o operador possua conhecimento e habilidades para operar o instrumento.



Atualmente existe um tipo de medidor de ângulos digital que está se tornando muito difundido na indústria de ferramentaria e ajuste de máquinas, denominada **inclinômetro digital**. Esses medidores indicam ângulos de 0° a 360° podendo atuar em dois eixos de orientação. Possuem elevada resolução podendo ser utilizado nas mais diversas aplicações.

Vamos agora ao estudo de outro instrumento de medição.

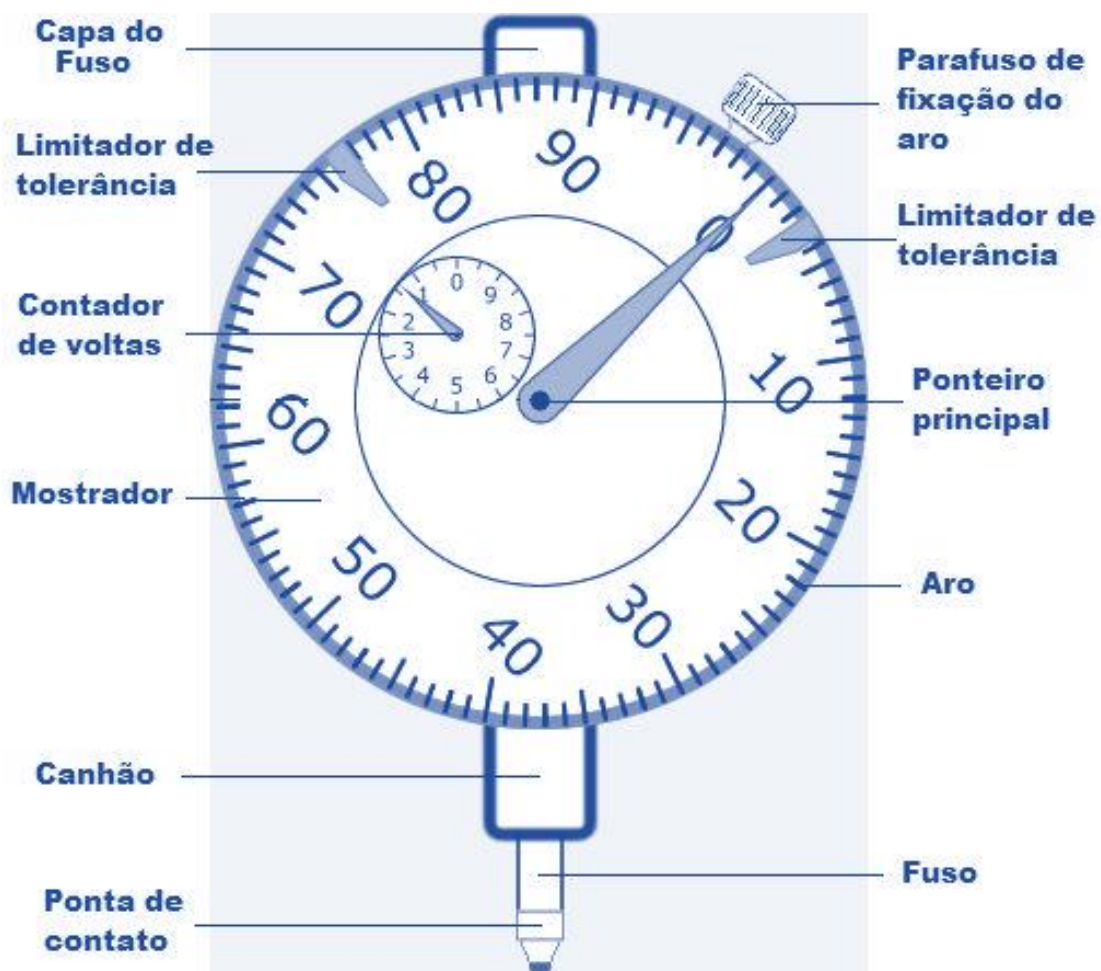


### 3.5 - Relógio comparador

Caro aluno (a), os **relógios comparadores** são instrumentos de medição por comparação, como o nome diz, dotados de uma escala e um ponteiro, ligados por mecanismos variados a uma ponta de contato. Eles são medidores de deslocamento capaz de amplificar o movimento linear de uma haste com cremalheira em um movimento circular de um ponteiro. Além de sistema mecânico de amplificação via engrenagens, alavancas ou misto, existem outros, como digitais, elétricos e pneumáticos.

O comparador centesimal é um instrumento muito utilizado para medição por comparação. Quando a ponta de contato do relógio é sujeitada a uma pressão e o ponteiro gira em sentido horário, a diferença será positiva indicando que a peça apresenta maior dimensão do que a estabelecida. Caso o ponteiro gire em sentido anti-horário, a diferença será negativa indicando que a peça possui menor dimensão que a estabelecida.

No mercado atualmente existem diversos tipos de relógios comparadores. Sendo que geralmente os mais utilizados são aqueles que possuem resolução de 0,01 mm. O curso total destes relógios é variável de acordo com o modelo em que os mais difundidos são de 1 mm, 5 mm ou 10 mm e em polegadas .250" ou 1". Vejamos um exemplo de relógio comparador na imagem abaixo com seus respectivos componentes:



Fonte: <https://commons.wikimedia.org/w/index.php?curid=15724500>

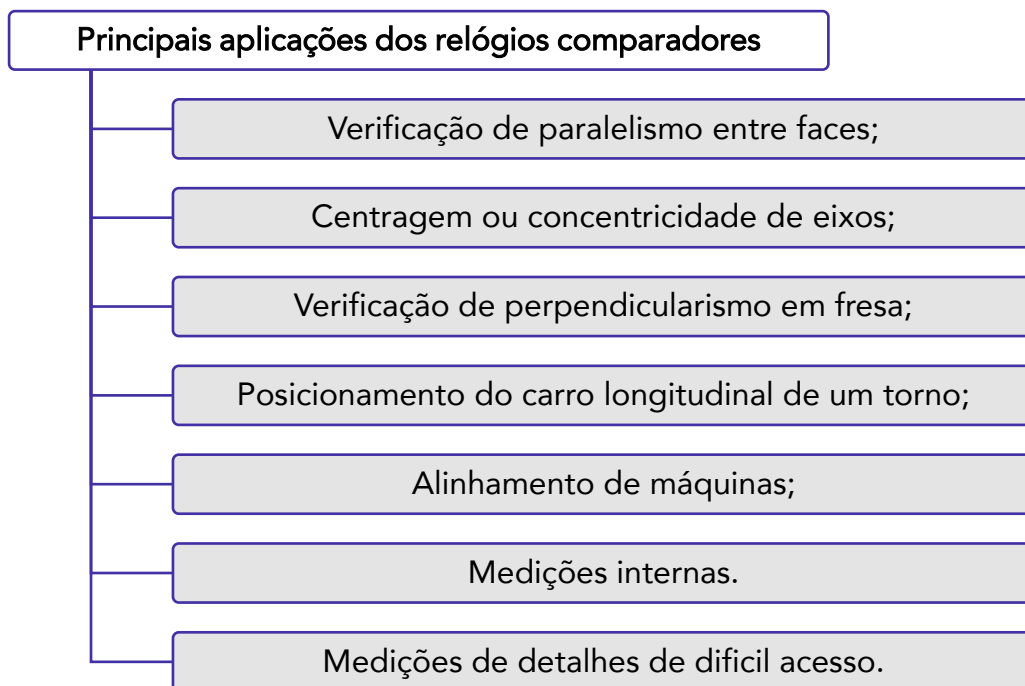
O relógio comparador possui uma ponta de contato que toca na peça. O mostrador é giratório com um ponteiro principal e existe um indicador adicional para contagem do número de voltas.

De maneira geral dois tipos de relógios comparadores que são os mecânicos (analógicos) e os digitais são os mais utilizados. Os relógios comparadores digitais apresentam a vantagem de possuir um mostrador eletrônico que permite a leitura instantânea, livre de erros e, além disso, eles possuem ajuste de zero por meio de uma tecla e painel giratório para facilitar a leitura.

Dentre os relógios analógicos e digitais existem um que é muito versátil, denominado relógio com ponta de contato de alavanca ou **relógio apalpador**. Esse relógio apresenta alta precisão e um intervalo de medição menor que o relógio de sonda. Apresenta como vantagem a sua fácil utilização em locais onde relógios comparadores convencionais não podem ser utilizados. Normalmente são utilizados na horizontal, de maneira paralela ao mensurando, mas devido a possuir três guias pode ser utilizado em diversas posições.

Outro tipo de relógio comparador, que pode ser tanto analógico quanto digital, é o súbido que é utilizado na verificação de defeitos em furos como por exemplo conicidade e ovalização. Este relógio possui um mecanismo que transforma deslocamento radial em movimento axial, transmitindo a leitura para o relógio comparador. Também deve ser previamente calibrado para uma medida padrão pré-existente.

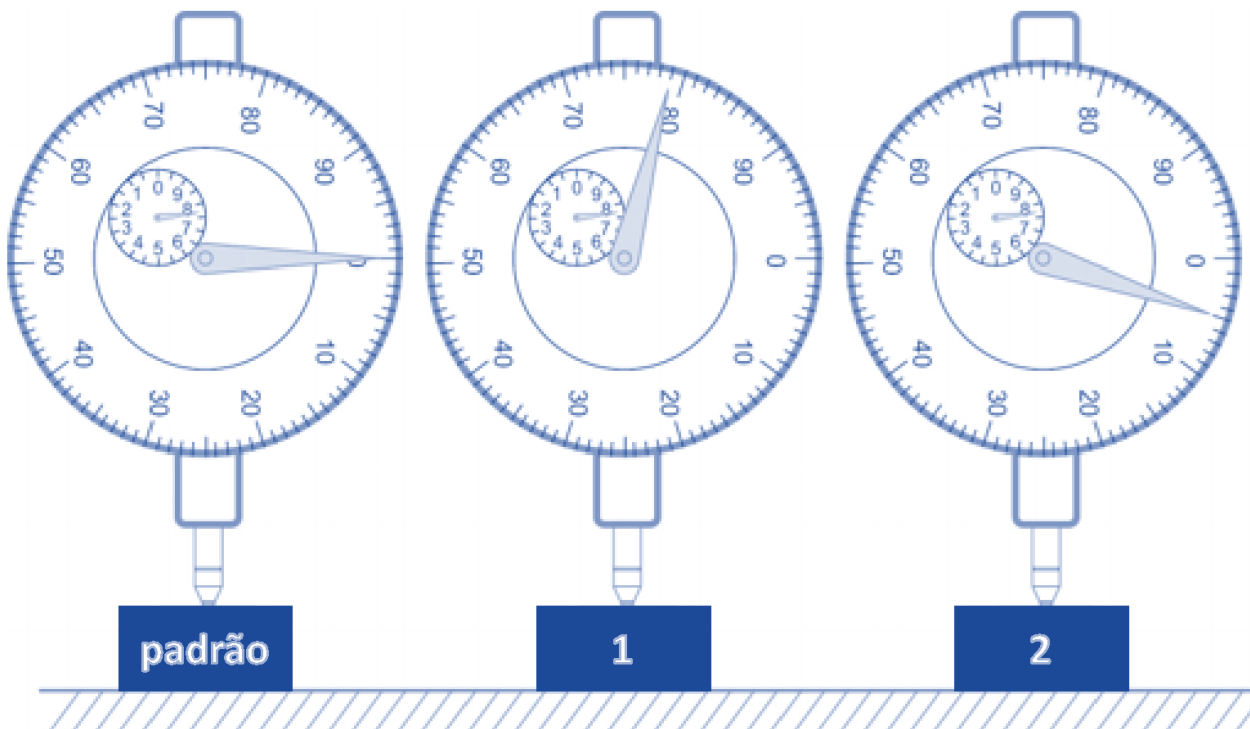
Vamos agora conhecer as principais aplicações dos relógios comparadores:



Prezado estrategista, talvez ainda não tenha ficado claro como é realizada a leitura em relógio comparador. Na maioria das vezes o relógio comparador é utilizado como um medidor diferencial de deslocamento. O mostrador é zerado a partir de uma peça padrão e a diferença de medição do padrão e da peça medida é indicada pelo relógio. Normalmente o relógio é fixado em um suporte, base, calibrador de altura para a comparação ser realizada. Vejamos a imagem abaixo em que há a comparação entre as peças 1 e 2 com uma peça padrão.



Alguns acessórios também podem ser utilizados para ajudar na utilização de relógios comparadores como alavancas de acionamento de fuso, tampa plástica para proteção contra óleo e água, pontas universais, extensões, etc.



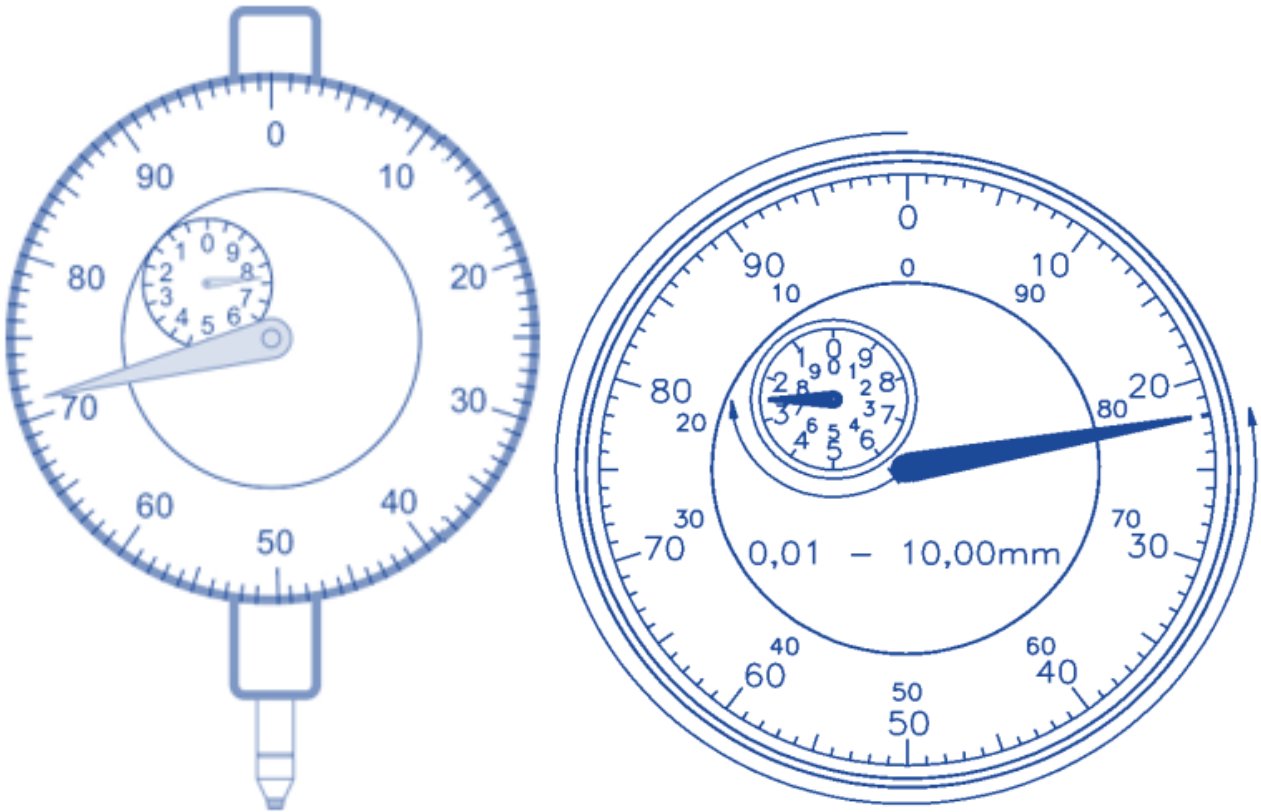
A imagem abaixo representa um relógio comparador medidor de espessura.



A norma ABNT NBR ISO 463:2013 especifica as mais importantes características metrológicas e de projeto de relógios comparadores mecânicos. As características construtivas e a inspeção de relógios comparadores são dispostas nesta norma, assim como suas características principais, dimensionais e funcionais.

### 3.5.1 - Leitura em relógio comparador

A leitura em relógios comparadores é simplificada. Um relógio em milímetros com 100 divisões na escala principal, ou seja, cada marcação indica 0,01 mm e cada volta completa do ponteiro na escala principal indicará 1 mm. As voltas acima de 1 serão indicadas no contador de voltas. Vejamos alguns exemplos de leitura.



Para **leitura do relógio** da esquerda temos que **primeiramente verificar o número de voltas no ponteiro pequeno que indicará a quantidade de milímetros**. Como não está indicado o sentido de giro vamos adotar que seja no sentido horário, ou seja, positivo. Neste caso, o ponteiro pequeno está entre 7 mm e 8 mm, com isso temos 7 mm. **Em seguida verificamos que o ponteiro maior** está na marcação 71, desta forma a leitura será 7,71 mm.

Na leitura do relógio comparador à direita, temos o sentido de giro anti-horário indicado, no ponteiro maior, com isso a leitura será negativa. Temos, da leitura do ponteiro menor, contra-rotante ao ponteiro principal, que ele percorreu 7 casas (leitura via algarismo menores ou internos) ou seja, temos 7 mm. Do ponteiro principal temos a leitura, no sentido anti-horário, de 78 casas (leitura dos algarismos internos ou menores), desta forma a leitura será  $-7 \text{ mm} + (-0,78) \text{ mm} = -7,78 \text{ mm}$ .

Para relógios comparadores em polegadas o princípio de leitura dos instrumentos é o mesmo adotado para os relógios comparadores em milímetros.

Visto isto, encerramos aqui o estudo a respeito de relógios comparadores.





### 3.6 - Rugosímetro

Caro estrategista, vamos estudar agora a **rugosidade** e o instrumento de medição utilizado para sua medição.

Na fabricação de uma peça, inicialmente se tem um material bruto e, a partir de processos de fabricação empregados, chega-se a um produto acabado. Durante essa fabricação pouco a pouco o material bruto vai sofrendo alterações de formato e propriedades. Os métodos de fabricação interferem na aparência, na funcionalidade e nas características gerais do produto acabado.

O custo de fabricação e do acabamento obtido são inversamente proporcionais, ou seja, quanto maior ou melhor for o acabamento, maior será o custo de fabricação do objeto. Desta maneira, para não elevar os custos de fabricação, cada peça possui um determinado grau de acabamento que se adequa a sua função.

Por mais perfeita que possa parecer uma superfície irá apresentar irregularidades. Essas irregularidades são divididas em dois grupos de erros: macrogeométricos e microgeométricos.

Os **erros macrogeométricos** são aqueles que podem ser medidos com instrumentos convencionais de medição como micrômetros, paquímetros, relógios comparadores, etc. As principais causas de erros macrogeométricos, que ocorrem durante a usinagem de peças são:

- Defeitos em guias de máquinas-ferramentas;
- Desvios da máquina ou da peça;
- Má fixação da peça;
- Distorção devida ao tratamento térmico.

Os **erros microgeométricos** são erros conhecidos como rugosidade. Vamos ao estudo de seu conceito.

Segundo a norma ABNT NBR ISO 4287:2002, a **rugosidade é o conjunto de irregularidades, que nada mais são do que saliências e reentrâncias, que caracterizam uma superfície**. Em outras palavras, a rugosidade superficial consiste em erosões de tamanho microscópico deixada pela ferramenta de corte após um processo de usinagem, por exemplo.

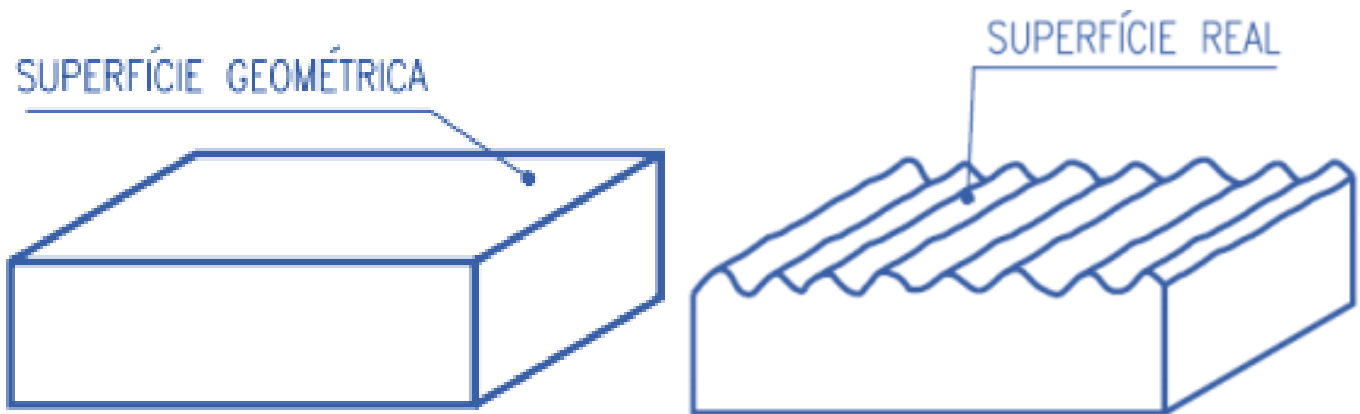
O aparelho eletrônico denominado rugosímetro avalia estas irregularidades (imagem abaixo).



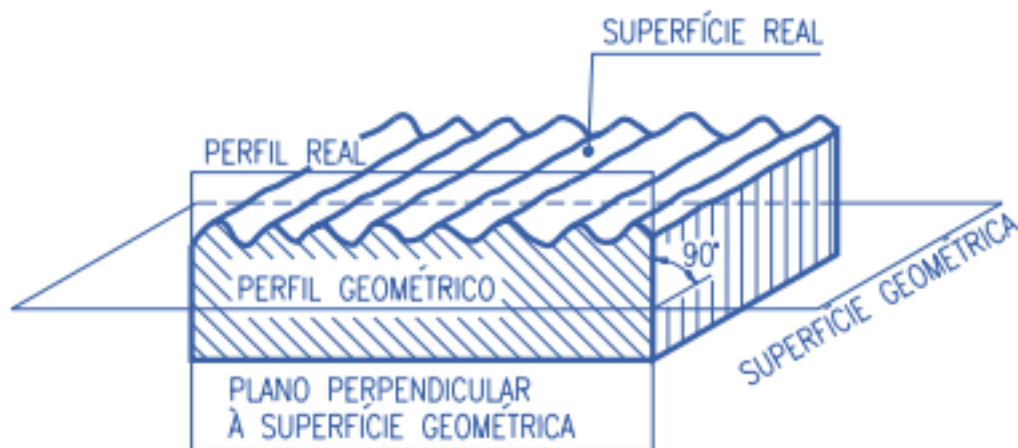
A **rugosidade influencia em diversos fatores no comportamento mecânico dos componentes, prejudicando sua vida útil**, como por exemplo na:

- Resistência ao desgaste;
- Vedação;
- Aparência;
- Qualidade de deslizamento;
- Resistência à corrosão e à fadiga;
- Qualidade de aderência;
- Resistência da superfície ao escoamento de fluidos e lubrificantes;
- Possibilidade de ajuste do acoplamento forçado.

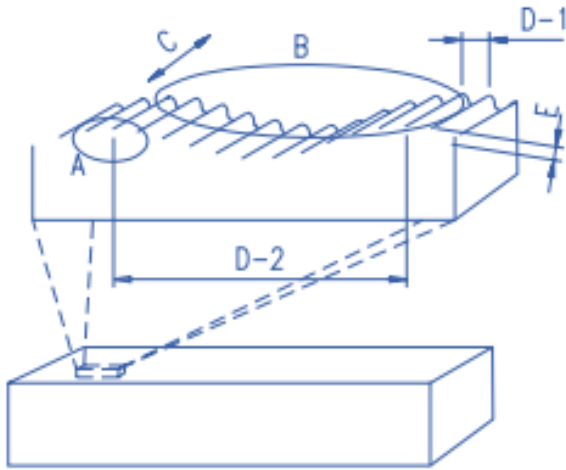
A partir da aferição da rugosidade é possível encontrar suas causas que podem ser vibrações no sistema de fabricação, desgaste no ferramental, imperfeições no equipamento de fabricação, entre outras. Vejamos a imagem abaixo com a diferenças entre uma superfície geométrica ideal e uma superfície real.



Na superfície real existe uma herança do método empregado na sua fabricação. Se for efetuado um corte com um plano perpendicular a superfície real é obtido o perfil real da peça. Vejamos:



Avaliando uma pequena parte desta superfície obtém-se os **elementos que a compõem**.



- A) Rugosidade ou textura primária;
- B) Ondulação ou textura secundária;
- C) Orientação das irregularidades;
- D) Passo das irregularidades em que D1 é o passo da irregularidade da textura primária e D2 da textura secundária; e
- E) altura ou amplitude das irregularidades.

Além dos componentes indicados ainda podem aparecer defeitos localizados, sendo estes diferentes dos elementos presentes na figura acima.

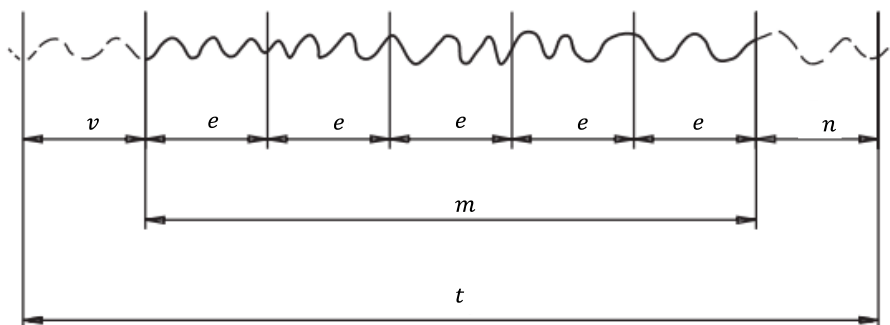
### 3.6.1 - Avaliação da rugosidade

Na **medição de rugosidade** com rugosímetro, um sensor indutivo com ponta de diamante é posicionado na superfície a ser analisada. A partir de um ponto inicial ele é movimentado com velocidade constante e a rugosidade da superfície causa um deslocamento no sensor. O sinal gerado é proporcional a rugosidade da superfície medida.

Em perfis com ondulações deve-se separar as ondulações dos defeitos macrogeométricos e, isso é realizado através da filtragem, ou seja, um filtro de rugosidade separa o perfil de rugosidade dos demais desvios de forma.

O **comprimento da amostragem** a ser avaliado é denominado  $l_e$  que também é conhecido como **cut-off**. Como o perfil efetivo, imagem aproximada do perfil real, obtida por um meio de avaliação ou de medição, apresenta rugosidade e ondulação, o  $l_e$  filtra a ondulação. Segundo a norma ISO é recomendado que os rugosímetros meçam 5 comprimentos de amostragem.

O **comprimento total de avaliação** é denominado  $l_m$  e a distância total percorrida pelo apalpador sobre a superfície é chamado de  $l_t$ . A distância  $l_v$  é a distância percorrida até se alcançar a velocidade de medição e  $l_n$  é a distância até a parada do apalpador.

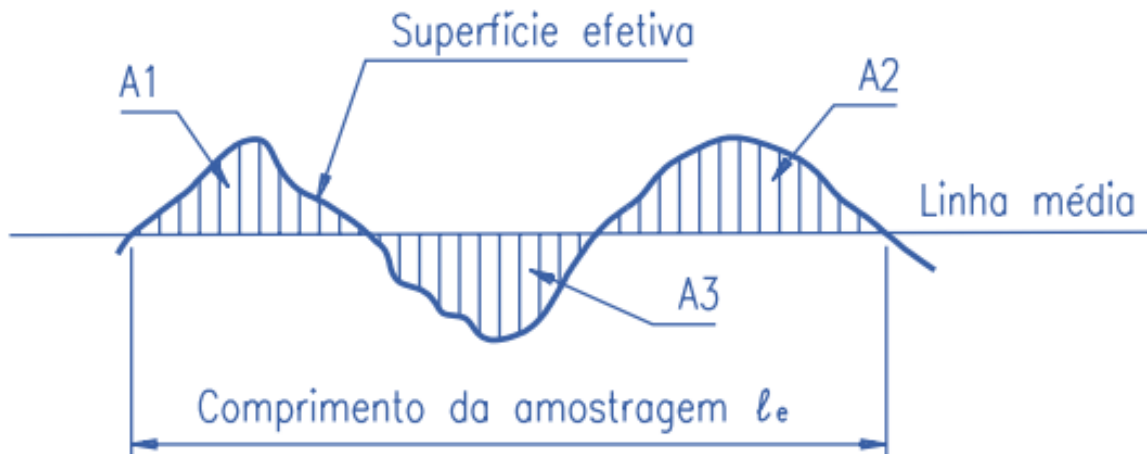


Existem **dois sistemas básicos para medida de rugosidade** que são o da linha média M e o da envolvente. O sistema da linha média é o mais utilizado e o adotado pela norma ABNT NBR ISO 4287:2002,



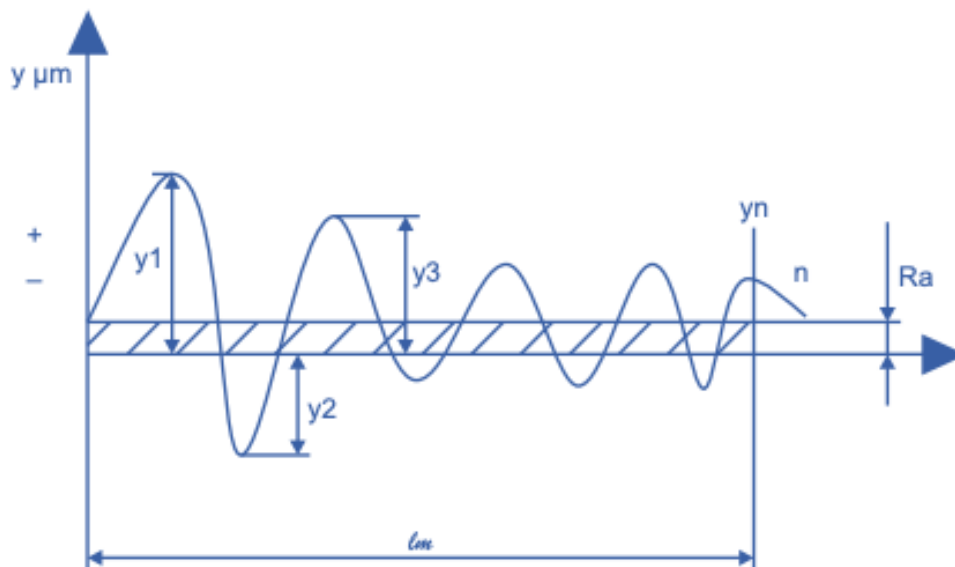
se possível recomendo que você, caro concursseiro (a), leia a norma para complementar o seu conhecimento sobre medição de rugosidade.

A linha média é a linha paralela à direção geral do perfil no sentido com comprimento da amostragem de maneira que a soma das áreas superiores a linha seja igual a soma das áreas inferiores. Portanto, na figura abaixo  $A1+A2=A3$



### 3.6.2 - Parâmetros de rugosidade

Para poder se avaliar a rugosidade alguns parâmetros foram definidos de acordo com as normas. O **parâmetro mais utilizado na indústria é a rugosidade média (Ra)** do inglês (Roughness average). Sendo que Ra é a média aritmética dos valores absolutos das ordenadas de afastamento ( $y_i$ ), dos pontos do perfil de rugosidade em relação a linha média, dentro do percurso de medição.



$$Ra = \frac{y_1 + y_2 + \dots + y_n}{n}$$

O parâmetro da rugosidade média pode ser utilizado quando for necessário um controle contínuo da rugosidade na linha de produção, em superfícies em que o acabamento apresenta sulcos, oriundos da



usinagem, bem orientados como torneamento e fresagem e em superfícies de pouca responsabilidade, apenas com acabamento com objetivo estético.

Observe, caro aluno(a), que rugosidade média  $R_a$  é um parâmetro de medição simples e como dito muito utilizado na indústria, pois a maioria dos rugosímetros apresentam este parâmetro. Além disso, riscos inerentes ao processo não alteram muito seu valor, no entanto, este parâmetro apresenta desvantagens. Vejamos:

**Desvantagens do parâmetro rugosidade média**

Nenhuma distinção é realizada entre picos e vales, ou seja, em processos com alta incidência de picos e vales, como a sinterização, o parâmetro é inadequado, pois o filtro gera distorção e eleva o erro.



O valor de  $R_a$  indica a média da rugosidade, ou seja, se houver um pico ou vale atípico na superfície ele será mascarado pela média.

$R_a$  não define a forma de irregularidades do perfil, podendo ser a mesma para diferentes processos de fabricação.



A rugosidade  $R_a$  também é fornecida pelos números de classe na norma ABNT NBR 8404:1984 que fixa os símbolos e indicações complementares para a identificação do estado de superfície em desenhos técnicos conforme a tabela abaixo.

CLASSE	$R_a$ ( $\mu m$ )
N12	50
N11	25
N10	12,5
N9	6,3
N8	3,2
N7	1,6
N6	0,8
N5	0,4
N4	0,2
N3	0,1
N2	0,05
N1	0,025






Também existe uma simbologia de acabamento superficial utilizada em desenhos técnicos que pode ser via sinais convencionais ou por meio de valores de rugosidade. Vejamos:

SÍMBOLO	SIGNIFICADO
	Indica que a superfície deve permanecer bruta, sem acabamento, e as rebarbas devem ser eliminadas.
	Indica que a superfície deve ser desbastada. As estrias produzidas pela ferramenta podem ser percebidas pelo tato ou visão.



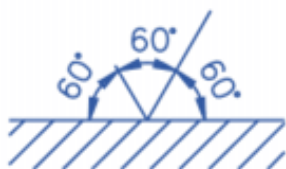
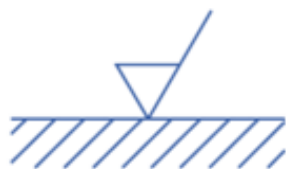
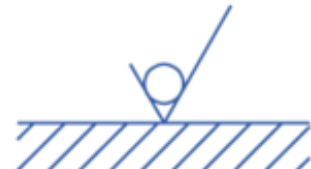
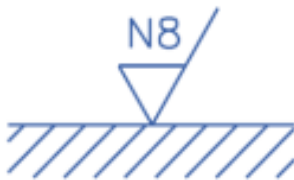

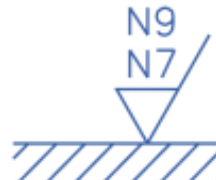
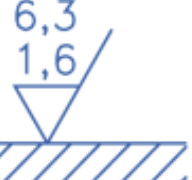
	Indica que a superfície deve ser alisada, apresentando dessa forma marcas pouco perceptíveis à visão.
	Indica que a superfície deve ser polida, e assim ficar lisa, brilhante, sem marcas visíveis.

### Equivalência de simbologias

SÍMBOLO DE ACABAMENTO SUPERFICIAL	SÍMBOLO DE INDICATIVO DE REGOSIDADE
	
	de N 10 a N 12
	de N 7 a N 9
	de N 4 a N 6

**Obs.:** As classes N1 a N3 são graus de rugosidade considerados mais finos do que polido.

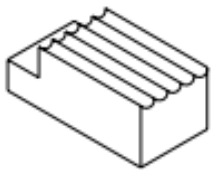
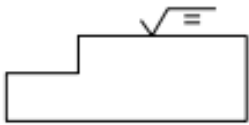
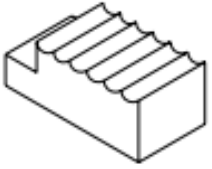
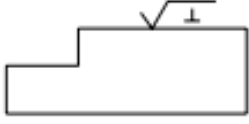
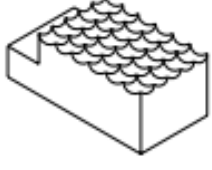
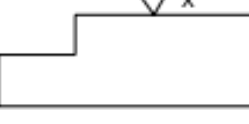
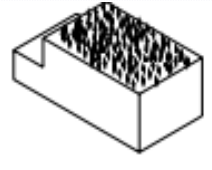

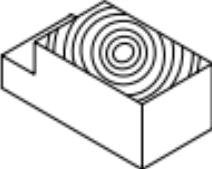
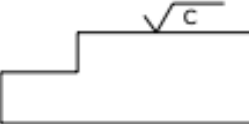
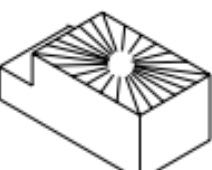
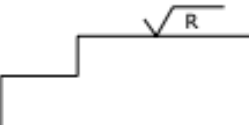
### Indicações em projeto

		
Símbolo básico	Remoção exigida	Remoção não permitida
		
	Intervalo de rugosidade	
Valor único de rugosidade	Intervalo de rugosidade	

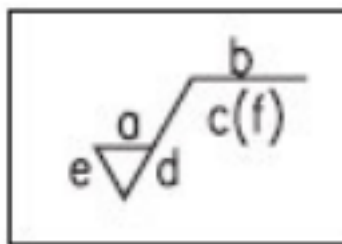
### Símbolos convencionais para orientação dos sulcos

SINAIS CONVENCIONAIS	PERSPECTIVA ESQUEMÁTICA	INDICAÇÃO DO DESENHO	ORIENTAÇÃO DOS SULCOS	DIREÇÃO DA MEDIÇÃO DE RUGOSIDADE OU DO PLANO DE PERFIL



=			Os sulcos devem ser orientados paralelamente ao traço da superfície sobre a qual o símbolo se apoia ao desenho.	Perpendicular à direção dos sulcos.
⊥			Sulcos orientados na direção normal ao traço da superfície em que o símbolo está apoiado.	Perpendicular à direção dos sulcos.
X			Sulcos orientados em duas direções cruzadas.	Segundo a bissetriz dos ângulos formados pelas direções dos sulcos.
M			Sulcos orientados em várias direções (multi-direcionais).	Em qualquer direção.
C			Sulcos aproximadamente concêntricos com o centro da superfície referida pelo símbolo.	Radial.
R			Sulcos devem ser orientado segundo direções aproximadamente radiais em relação ao centro da superfície referida pelo símbolo.	Normal a um raio.

### Simbologia com mais detalhes

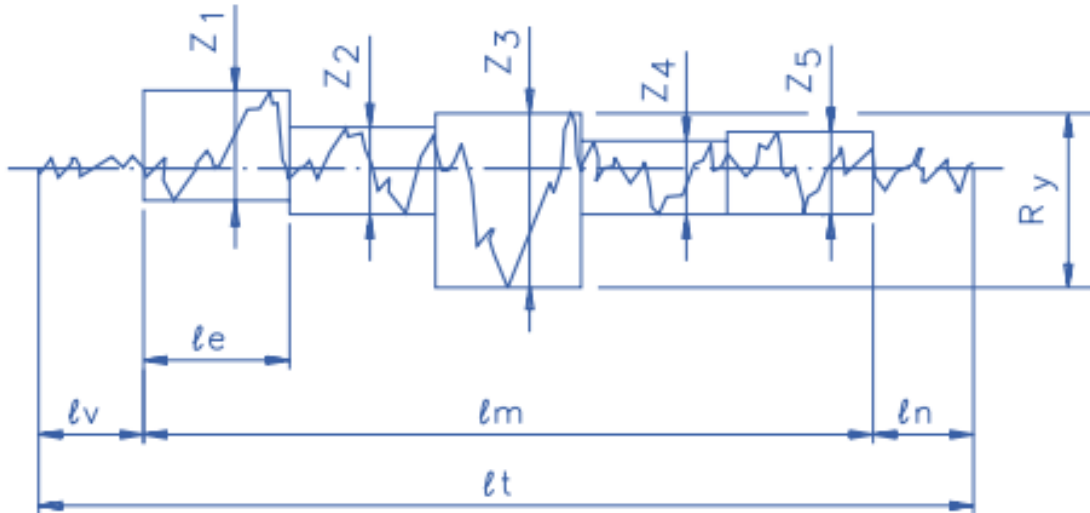


LETRA	SIGNIFICADO
a	Valor da rugosidade Ra, em mm, ou classe de rugosidade.
b	Método de fabricação, tratamento ou revestimento.



c	Comprimento da amostra, em milímetros (cut-off)
d	Direção de estrias (sulcos)
e	Sobremetal para usinagem, em milímetros
f	Outros parâmetros de rugosidade.

Outro parâmetro de rugosidade é a **rugosidade máxima** ( $R_y$ ) que é o maior valor das rugosidades parciais ( $Z_i$ ) presente no percurso de medição ( $l_m$ ). Vejamos a imagem abaixo:



Na figura acima o maior valor parcial é  $Z_3$ , localizado no terceiro *cut-off*. Neste caso então a rugosidade máxima  $R_y$  é igual a  $Z_3$ . Geralmente o parâmetro de rugosidade  $R_y$  é empregado para avaliar superfícies de vedação, superfícies dinamicamente carregadas, tampões, parafusos altamente carregados e superfícies de deslizamento em que o perfil efetivo é periódico.

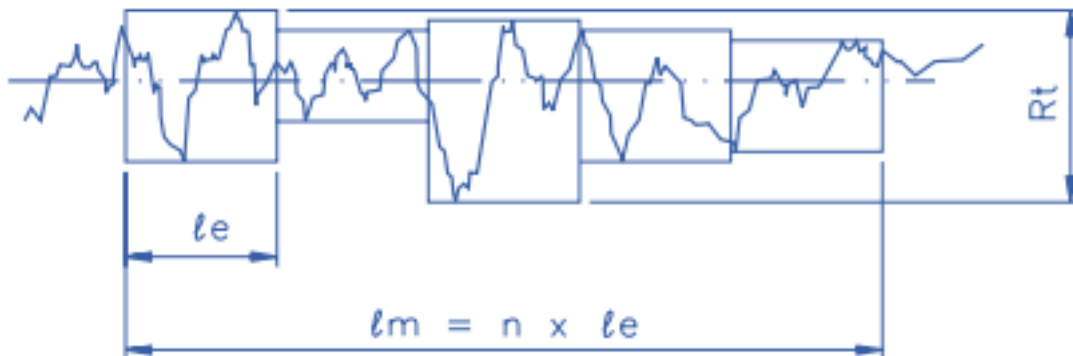
As vantagens e desvantagens do parâmetro de rugosidade máxima  $R_y$  estão dispostos na tabela abaixo.

RUGOSIDADE MÁXIMA ( $R_y$ )	
VANTAGENS	DESvantagens
<ul style="list-style-type: none"> <li>▪ Informa a máxima deterioração da superfície vertical da peça.</li> <li>▪ De fácil obtenção em equipamentos que fornecem o gráfico de superfície,</li> <li>▪ É um parâmetro complementar ao parâmetro <math>R_a</math>.</li> </ul>	<ul style="list-style-type: none"> <li>▪ Nem todos os instrumentos de medição oferece este parâmetro e, para avalia-lo via gráficos deve-se garantir que o perfil registrado é de rugosidade.</li> <li>▪ Pode fornecer uma falsa avaliação da superfície como um todo, pois em alguns casos avalia erros que não representam toda a superfície, como por exemplo um risco após a usinagem, que não caracteriza o processo de fabricação.</li> <li>▪ Seu valor individual não apresenta informações suficientes para avaliar a superfície como um todo.</li> </ul>

Vamos agora ao estudo do parâmetro  $R_t$ , denominado **rugosidade total**.



A rugosidade total indica a distância entre o pico mais alto e o vale mais profundo dentro do comprimento de avaliação  $l_m$ , independentemente dos valores das rugosidades parciais ( $Z_i$ ). Vejamos a figura abaixo:

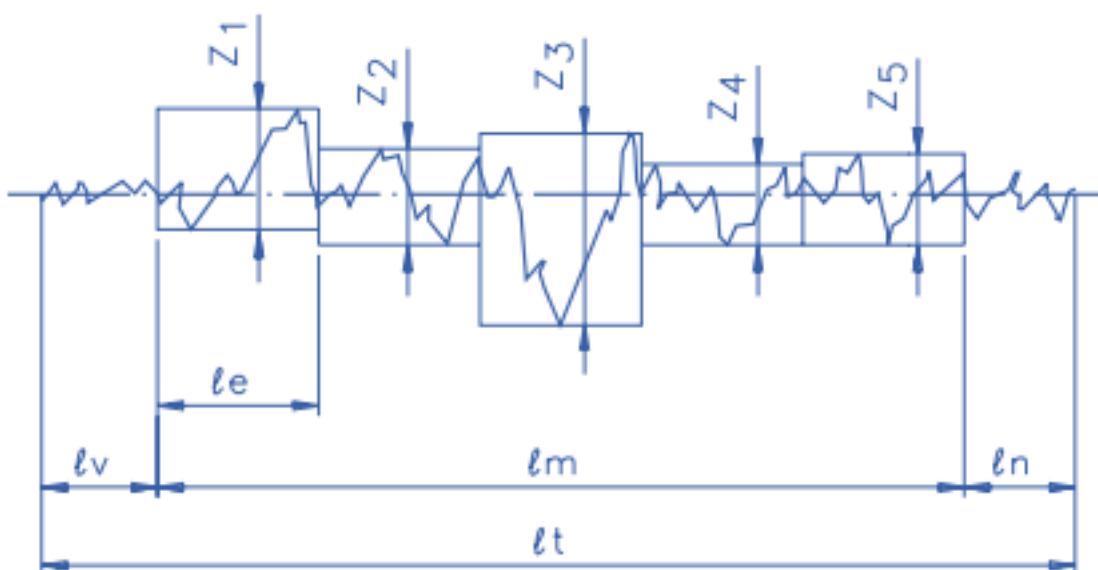


Note que o pico mais alto está no retângulo Z1 e o vale mais profundo encontra-se em Z3, sendo a distância entre eles o valor da rugosidade total  $R_t$ .

Este parâmetro apresenta as mesmas vantagens que o parâmetro  $R_y$  e, além disso, é mais rígido por considerar todo o comprimento da amostra e não apenas o comprimento de amostragem (cut-off). Como desvantagem, em alguns casos pode levar a resultados equivocados devido a rigidez de avaliação.

Um outro parâmetro utilizado para medição de rugosidade é a rugosidade média ( $R_z$ ). Tome muito cuidado para não confundir com a rugosidade média  $R_a$ .

A rugosidade média ( $R_z$ ) é a média aritmética dos cinco valores de rugosidade parcial em que a rugosidade parcial ( $Z_i$ ) é a soma dos valores absolutos das ordenadas dos pontos que apresentam o maior afastamento, tanto acima quanto abaixo da linha média, dentro do comprimento de amostragem (cut-off). Em outras palavras a rugosidade parcial é à altura entre os pontos máximo e mínimos do perfil dentro do comprimento  $l_e$ . Vejamos a imagem:



$$R_z = \frac{Z_1 + Z_2 + Z_3 + Z_4 + Z_5}{5}$$

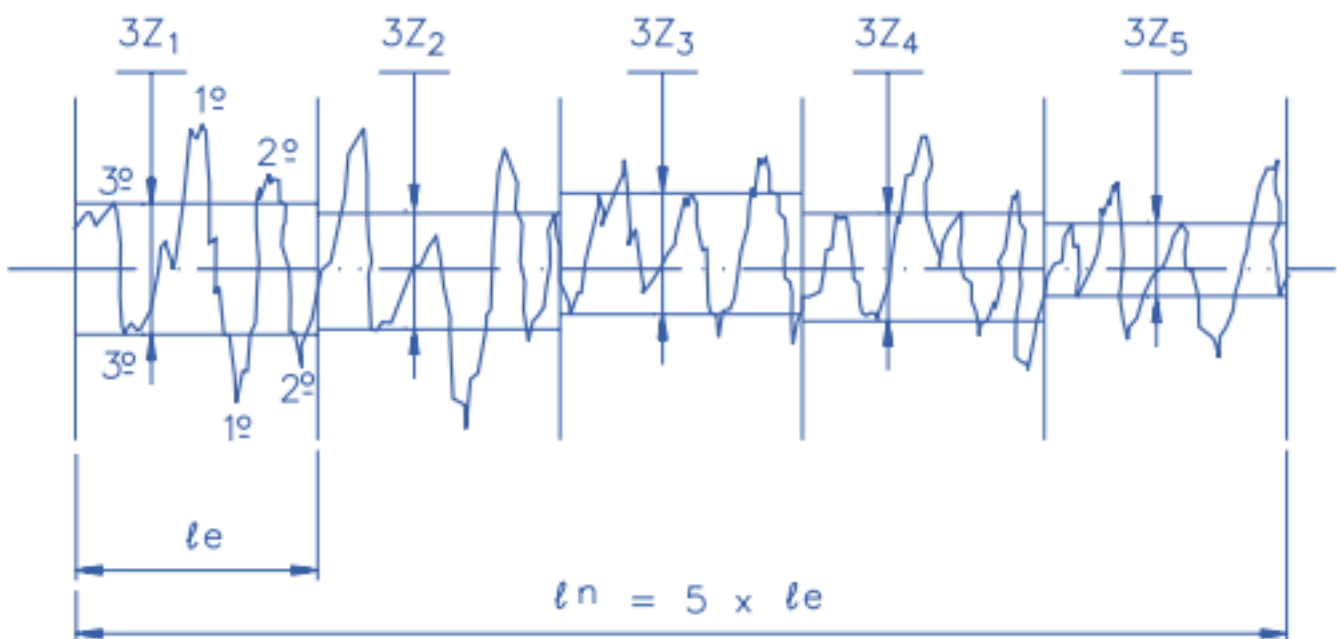
Este parâmetro pode ser empregado quando pontos isolados não exercem influência na função da peça a ser controlada. Em perfis de rugosidade periódicos, define muito bem a superfície.

Como **vantagens** o parâmetro  $R_z$  informa a distribuição média da superfície vertical e apresenta fácil obtenção em rugosímetros que fornecem gráficos e, além disso, na presença de riscos isolados, eles serão considerados apenas parcialmente, de acordo com os pontos isolados em que aparecem.

Como **desvantagens** o parâmetro  $R_z$  nem sempre é fornecido pelos instrumentos de medição e como  $R_y$  não possibilita nenhuma informação sobre a forma do perfil, assim como a distância entre as ranhuras.

Para finalizarmos vamos conhecer outro parâmetro de rugosidade, denominada **rugosidade média do terceiro pico e vale**  $R_{3Z}$ .

**A rugosidade  $R_{3Z}$  é a média aritmética dos valores de rugosidade superficial parcial ( $3Z_i$ ), que correspondem a cada um dos cinco *cut-offs*.** Em cada módulo (*cut-offs*) são traçados as distâncias entre o terceiro pico mais alto e o terceiro vale mais fundo, de maneira paralela à linha média. Vejamos a imagem abaixo para melhor compreensão:



$$R_{3Z} = \frac{3Z_1 + 3Z_2 + 3Z_3 + 3Z_4 + 3Z_5}{5}$$

Este parâmetro pode ser utilizado em peças sinterizadas e peças fundidas e porosas como um todo. Como **vantagens** este parâmetro desconsidera picos e vales que não seja representativo da superfície, caracteriza de maneira satisfatória uma superfície que mantém uma determinada periodicidade em seu perfil ranhurado e é de fácil obtenção em instrumentos que fornecem o gráfico da superfície.

Como **desvantagens**, este parâmetro não permite a obtenção de informações sobre a forma do perfil e a distância sobre as ranhuras e poucos equipamentos o fornece de forma direta.



(FGV/ALE-RO-2018) Relacione as características dos diferentes processos de medição da rugosidade de superfícies às suas respectivas designações.

1. Os riscos superficiais inerentes ao processo de medição não alteram muito seu valor.
2. Em perfis de rugosidade periódicos, define muito bem a superfície.
3. Desconsidera picos e vales que não sejam representativos da superfície.

( ) Rugosidade média,  $R_a$

( ) Rugosidade média,  $R_z$

( ) Rugosidade média do terceiro pico e vale,  $R_{3z}$

Assinale a opção que indica a relação correta, segundo a ordem apresentada.

- a) 1 – 2 – 3.
- b) 1 – 3 – 2.
- c) 2 – 1 – 3.
- d) 2 – 3 – 1.
- e) 3 – 2 – 1.

**Comentário:**

A **rugosidade média ( $R_a$ )** é o parâmetro de rugosidade mais utilizado na indústria e os neste parâmetro os **riscos superficiais inerentes ao processo de medição não alteram significativamente o seu valor**. Sendo que  $R_a$  é a média aritmética dos valores absolutos das ordenadas de afastamento ( $y_i$ ), dos pontos do perfil de rugosidade em relação a linha média, dentro do percurso de medição.

A **rugosidade média ( $R_z$ )** é a média aritmética dos cinco valores de rugosidade parcial e este parâmetro, **em perfis de rugosidade periódico é capaz de definir muito bem a superfície avaliada**.

A **rugosidade média do terceiro pico e vale ( $R_{3z}$ )** **desconsidera picos e vales que não sejam representativos da superfície**, caracteriza de maneira satisfatória uma superfície que mantém uma determinada periodicidade em seu perfil ranhurado e é de fácil obtenção em instrumentos que fornecem o gráfico da superfície.

Portanto, a alternativa que indica a relação CORRETA, segundo a ordem apresentada é a **alternativa A**, sendo está o gabarito da questão.

Encerramos aqui o estudo da rugosidade.



## 4 - Calibração

Caro estrategista, vamos estudar agora a calibração. Este é um assunto que pode vir a aparecer em sua prova então é importante aprofundarmos nosso conhecimento a respeito.

Segundo o VIM 2012, a **calibração** é uma operação que estabelece, sob condições especificadas, em uma primeira etapa, **uma relação entre os valores e as incertezas de medição fornecidos por padrões** e as indicações correspondentes com as incertezas associadas em uma segunda etapa, utiliza esta informação para estabelecer uma relação visando a obtenção de um resultado de medição a partir de uma indicação.

Ainda segundo o Vocabulário Internacional de Metrologia, uma calibração pode ser expressa por meio de uma declaração, uma função de calibração, um diagrama de calibração, uma curva de calibração ou uma tabela de calibração. Em alguns casos, pode consistir em uma correção aditiva ou multiplicativa da indicação com uma incerteza de medição associada.

**É importante não confundir a calibração com o ajuste de um sistema de medição, que em alguns casos é chamado incorretamente de “auto-calibração”.** Além disso, em questões de prova frequentemente aparece o termo **VERIFICAÇÃO** que consiste em uma **calibração simplificada que visa testar se um sistema de medição**, ou medida materializada, está em conformidade com uma dada especificação. Fique muito atento a questões deste gênero, pois de acordo com o VIM 2012, a verificação não deve ser confundida com calibração porque nem toda verificação é uma validação.



De acordo com o VIM 2012, o ajuste de um sistema de medição é um conjunto de operações efetuadas num sistema de medição, de modo que ele forneça indicações prescritas correspondentes a determinados valores de uma grandeza a ser medida. Fique atento para não confundir os conceitos.

Em outras palavras **a calibração é um procedimento experimental que busca levantar erros que um instrumento de calibração possa apresentar dentro de sua faixa de medição verificando-se assim se o instrumento atende ou não aos limites de erros que lhes são previstos.** A partir da calibração é possível relacionar os valores indicados pelo instrumento ou sistema de medição e sua correspondência com a grandeza que está sendo medida.

A calibração é uma chance de aprimoramento contínuo apresentando vantagens e, além disso, o resultado de uma calibração realizada por empresa credenciada pode ser registrado em documento, chamado de certificado de calibração ou relatório de calibração. As **principais vantagens da calibração** são:

- Determinação do valor do mensurando.
- Determinação de correções a serem aplicadas ao sistema de medição.



- Redução na variação das especificações técnicas dos produtos: produtos mais uniformes.
- Prevenção dos defeitos: redução de perdas.
- Compatibilidade das medições entre padrões nacionais e internacionais.
- Garantia de segurança em equipamentos de responsabilidade.

Para continuarmos o estudo da calibração precisamos definir também, meu caro aluno (a), o que é um **padrão de medição** que segundo o VIM 2012 é a realização da definição de uma dada grandeza, com um valor determinado e uma incerteza de medição associada, utilizada como referência. Essa definição de uma grandeza pode ser realizada por um sistema de medição, uma medida materializada ou um material de referência.

Frequentemente um padrão de medição é utilizado como referência na obtenção de valores medidos e incertezas de medição associadas para outras grandezas da mesma natureza, formando assim uma rastreabilidade metrológica através da calibração de outros padrões, instrumentos de medição ou sistemas de medição.

A incerteza-padrão associada a um padrão é sempre uma componente da incerteza-padrão combinada em um resultado de medição obtido quando se utiliza um padrão e o valor da grandeza e a incerteza de medição devem ser determinados no instante em que o padrão for utilizado.

## 4.1 - Operação de Calibração

Vamos iniciar o estudo das operações de calibração e suas características. Primeiramente é importante a definição do sistema de medição padrão que consiste na escolha correta do sistema de medição padrão a ser utilizado, pois esse irá influenciar na qualidade e no resultado final da medição. Portanto, quanto menor a incerteza e maior repetitividade do sistema de medição padrão, melhores serão as condições de realização da calibração.

Quanto aos tipos de calibração existem basicamente dois tipos que são a calibração direta e a calibração indireta.

Na **calibração direta**, a grandeza padrão de entrada é aplicada diretamente ao sistema de medição que se deseja calibrar, e as medidas são comparadas com os valores padrão. Um exemplo de calibração direta é a utilização de um conjunto de massas padrão, que cubram toda a faixa de medição do instrumento, para calibração de uma balança. Aplicando uma massa padrão de 3 kg sobre a balança podemos verificar se ela está calibrada.

Na **calibração indireta** a grandeza que se deseja medir é fornecida através de um meio externo chamado de gerador de grandeza, que atua ao mesmo tempo no sistema de medição em calibração e no sistema de medição padrão. Os resultados do sistema de medição em calibração são comparados com o do sistema de medição padrão que são considerados verdadeiros podendo-se assim determinar os erros e as correções a serem efetuadas.

Podemos exemplificar uma calibração indireta com a metodologia utilizada na calibração de um velocímetro de automóvel. Como não existe um padrão de velocidade material a calibração do velocímetro é realizada através da comparação da indicação do velocímetro com a de um padrão conhecido, como por exemplo um tacômetro padrão.



Para a **validação de uma operação de calibração** deve-se realizar um registro individual de leituras para cada escala do instrumento que será calibrado, esse registro geralmente é realizado em formato de planilhas. Com essas anotações o certificado de calibração pode ser fornecido, sendo esse um documento que afirma ou não se o instrumento de medição satisfaz as condições previamente fixadas e ainda autoriza ou não a sua utilização em serviço. Os **principais aspectos importantes de um certificado de calibração** são:

- Identificação do item calibrado (nome, capacidade nominal, etc);
- Data da calibração;
- Responsável da calibração;
- Comparação entre erros encontrados e erros tolerados previamente definidos;
- Parecer aprovando ou não a utilização do instrumento e recomendação de manutenção ou substituição do equipamento.

Dando sequência ao nosso estudo da calibração devemos saber que com o decorrer do tempo ocorrem desgastes dos componentes dos instrumentos de medição gerando problemas de desempenho destes. Devido a esse desgaste existe a necessidade de verificação periódicos em intervalos regulares para calibração destes instrumentos.

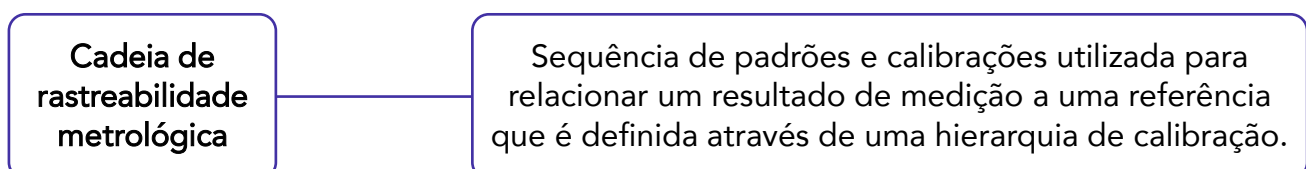
A determinação deste intervalo de calibração deve levar em consideração a frequência de utilização e o tipo do instrumento, as recomendações do fabricante, dados de tendência de calibrações previamente realizadas, histórico de manutenção e o ambiente de trabalho deste instrumento (temperatura, umidade, vibrações...).

#### 4.1.1 - Rastreabilidade Metrológica

Prezado estrategista, toda vez que um instrumento de medição é calibrado a sua incerteza de medição deve ser calculada levando em conta toda a cadeia de rastreabilidade do padrão utilizado, ou seja, a incerteza de medição acumulada deve constar no certificado de calibração.

A rastreabilidade metrológica segundo o VIM 2012 é uma propriedade de um resultado de medição pela qual tal resultado pode ser relacionado a uma referência através duma cadeia ininterrupta e documentada de calibrações, cada uma contribuindo para a incerteza de medição.

Segundo a ILAC (*International Laboratory Accreditation Co-Operation*) para se confirmar a rastreabilidade são necessárias uma cadeia de rastreabilidade ininterrupta a um padrão internacional ou a um padrão nacional, uma incerteza de medição documentada, um procedimento de medição documentado, uma competência técnica reconhecida, a rastreabilidade metrológica ao SI e intervalos entre calibrações.



Basicamente existe um padrão de medição utilizado como base no topo da hierarquia que é utilizado para calibração de outros padrões de medição que são utilizados como base para outros padrões e assim



sucessivamente até chegarmos no padrão de medição que é utilizado para calibração do instrumento de medição. Em cada processo de calibração existe uma incerteza de medição que se acumula a cada calibração realizada e esta deve constar no certificado de calibração.

Como existe uma sequência de calibração a partir de padrões de referência há uma hierarquia de calibração que nada mais é do que a sequência de calibrações desde uma referência até ao sistema de medição final, em que o resultado de cada calibração depende do resultado da calibração precedente. Neste caso a incerteza de medição aumenta ao longo da sequência de calibrações.

Para que ocorra a **confirmação da rastreabilidade metrológica** os seguintes elementos são necessários:

- Cadeia de rastreabilidade ininterrupta a um padrão internacional ou nacional;
- Documentação da incerteza de medição;
- Documentação do procedimento de medição;
- Reconhecimento da competência técnica;
- Rastreabilidade metrológica ao SI;
- Intervalos entre calibrações.

Vejamos agora a definição dos padrões de medição de acordo com o Vocabulário Internacional de Metrologia (VIM).



#### Padrão de medição Internacional

- Padrão de medição reconhecido pelos signatários dum acordo internacional, tendo como propósito a sua utilização mundial.

#### Padrão Nacional

- Padrão de medição reconhecido por uma entidade nacional para servir dentro dum Estado ou economia, como base para atribuir valores a outros padrões de medição de grandezas da mesma natureza.

#### Padrão de referência

- Padrão de medição estabelecido para a calibração de outros padrões de grandezas da mesma natureza em uma dada organização ou em um dado local. Padrão com mais alta qualidade metrológica disponível em um local.

Padrão de Referência da Rede Brasileira de Calibração (RBC). CONjunto de laboratório credenciados pelo Inmetro para realizar serviços de calibração.

- Padrões que devem ser calibrados pelos padrões nacionais.

#### Padrão de referência de usuários

- Padrões de referência calibrados a partir de padrões de referência da RBC que são encontrados em indústrias, centro de pesquisas e universidades, etc.

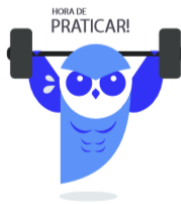
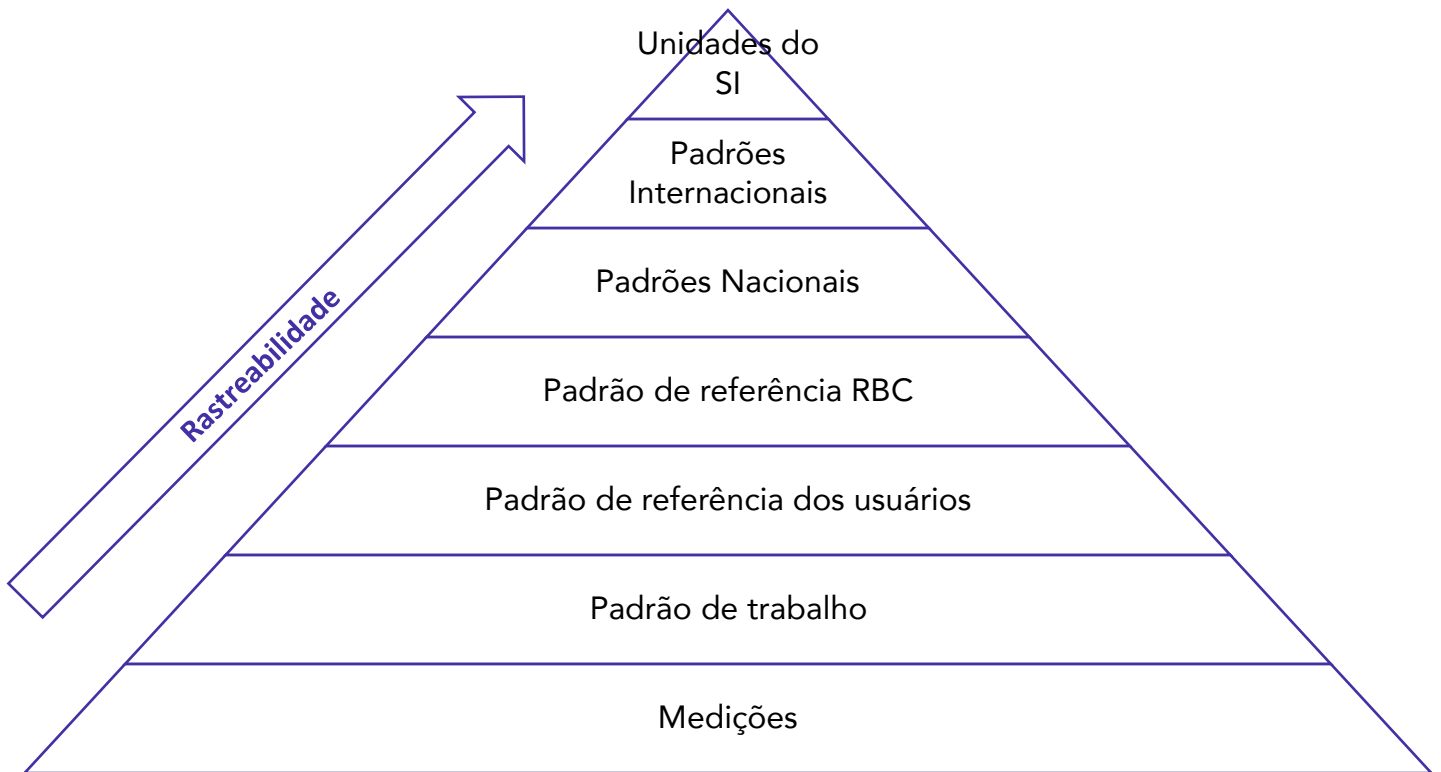
#### Padrão de Trabalho

- Padrão de medição que é utilizado rotineiramente para calibrar ou controlar instrumentos de medição ou sistemas de medição.

### HIERARQUIA DO SISTEMA METROLÓGICO







**(CESGRANRIO/PETROBRAS-2018)** Um técnico de instrumentação, recém-contratado por uma empresa da área de petróleo, foi selecionado para trabalhar junto ao grupo responsável pela calibração dos instrumentos de medição das plantas, nas suas diversas aplicações. Durante sua terceira aula de treinamento para a execução das tarefas, deparou-se com uma pergunta do instrutor sobre a definição de rastreabilidade.

Considerando que o técnico respondeu corretamente ao questionamento do instrutor, qual pode ter sido sua resposta?

- a) Grau de concordância entre os resultados das medições de um mesmo mensurando, efetuadas sob condições variadas de medição.
- b) Aptidão de um instrumento de medição em conservar constantes suas características metrológicas ao longo do tempo.
- c) Padrão cujo valor é estabelecido por comparação com um padrão primário de uma grandeza.
- d) Propriedade de uma medição estar relacionada a referências estabelecidas, por meio de uma cadeia contínua de comparações, todas tendo incertezas estabelecidas.
- e) Padrão para ser transportado entre locais diferentes.

**Comentário:**



A **alternativa A** está incorreta. A reprodutibilidade indica o grau de concordância entre os resultados das medições de um mesmo mensurando, efetuadas sob condições variadas de medição.

A **alternativa B** está incorreta. A estabilidade é a aptidão de um instrumento de medição em conservar constantes suas características metrológicas ao longo do tempo.

A **alternativa C** está incorreta. Padrão de medição secundário é um padrão de medição estabelecido por intermédio de uma calibração com referência a um padrão de medição primário de uma grandeza da mesma natureza.

A **alternativa D** está CORRETA e é o gabarito da questão. De acordo com o VIM 2012 a rastreabilidade metrológica é uma Propriedade de um resultado de medição pela qual tal resultado pode ser relacionado a uma referência através de uma cadeia ininterrupta e documentada de calibrações, cada uma contribuindo para a incerteza de medição.

A **alternativa E** está incorreta. Padrão de medição itinerante é um padrão de medição algumas vezes de construção especial, destinado para ser transportado entre diferentes locais.

## 5 - Sistemas de Tolerância e ajustes

Caro(a) estrategista, nesta seção vamos estudar a NBR 6158 que fixa o conjunto de princípios, regras e tabelas que são aplicadas à tecnologia mecânica, com o objetivo de permitir a escolha coerente de tolerâncias e ajustes, visando a fabricação de peças intercambiáveis em dimensões nominais de até 3150 mm e também é claro algumas outras definições relativas ao assunto que não estão presente na norma, mas são importantes para fins de prova.

Iniciaremos com algumas definições presentes na norma:

**Eixo** – Termo convencional para descrever uma característica externa de uma peça, incluindo também elementos que não sejam cilíndricos.

**Eixo-base** – Eixo que possui afastamento superior igual a zero.

**Furo** - Termo convencional para descrever uma característica interna de uma peça, incluindo também elementos que não sejam cilíndricos.

**Furo-base** – Furo cujo o afastamento inferior é zero.

**Dimensão** – Número que expressa em uma unidade específica o valor numérico de uma dimensão linear.

**Dimensão nominal** – Dimensão a partir da qual são oriundas as dimensões limites através da aplicação dos afastamentos superior e inferior.

**Dimensão efetiva** – Dimensão de um elemento obtido pela sua medição.

**Dimensão efetiva local** – Qualquer distância individual em uma seção transversal da peça, isto é, qualquer dimensão medida entre dois pontos opostos quaisquer.



**Dimensão limite** – As duas dimensões externas permissíveis para um elemento, entre as quais a dimensão efetiva deve estar.

**Dimensão máxima** – A maior dimensão admissível de um elemento.

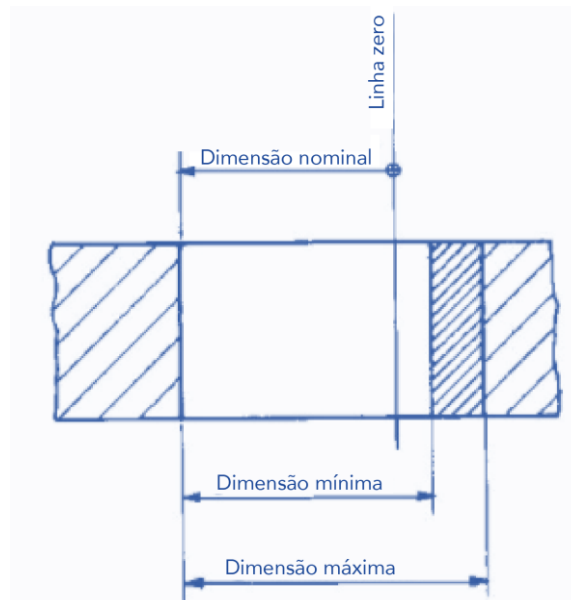
**Dimensão mínima** – A menor dimensão admissível de um elemento.

**Elemento** – Parte em observação de uma peça.

**Linha zero** – Linha reta que demonstra a dimensão nominal e serve de origem aos afastamentos em uma representação gráfica de tolerâncias e ajustes.

**Afastamentos fundamentais** – Diferença algébrica entre uma dimensão e a correspondente dimensão nominal.

Vejamos a imagem abaixo que representa as dimensões nominal, máxima e mínima.



Prosseguindo com as definições...

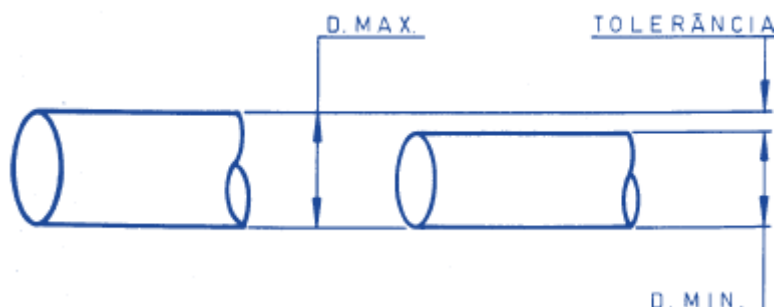
**Afastamento superior (ES, es)** – Diferença algébrica entre a dimensão máxima e a correspondente dimensão nominal. As letras "ES" designam afastamento em furos e "es" representam afastamento superior em eixos.

**Afastamento inferior (EI, ei)** – Diferença algébrica entre a dimensão mínima e a correspondente dimensão nominal. As letras "EI" designam afastamento em furos e "ei" representam afastamento inferior em eixos.

**Afastamento fundamental** – Afastamento que define a posição do campo de tolerância em relação à linha zero, pode ser o afastamento superior ou o inferior, sendo adotado por convenção aquele mais próximo da linha zero.



**Tolerância** – Diferença entre a dimensão máxima e dimensão mínima, ou seja, diferença entre o afastamento superior e o afastamento inferior. A tolerância é um valor absoluto, sem sinal. Vejamos a imagem abaixo para uma melhor compreensão.



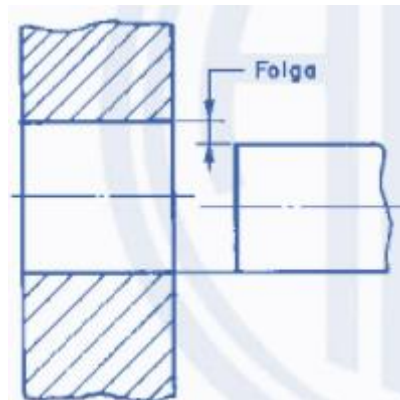
Vejamos a tabela abaixo que indicam as classes de trabalho para as tolerâncias geométricas

Características		Símbolo
FORMA PARA ELEMENTOS ISOLADOS	Retilidade	—
	Planicidade (planeza)	□
	Circularidade	○
	Cilindricidade	∅
	Forma de uma linha qualquer	⤿
	Forma de uma Superfície qualquer	⤿
ORIENTAÇÃO PARA ELEMENTOS ASSOCIADOS	Paralelismo	//
	Perpendicularidade	⊥
	Inclinação	∠
POSIÇÃO PARA ELEMENTOS ASSOCIADOS	Localização de um elemento	⊕
	Concentricidade e Coaxialidade	◎
	Simetria	≡
BATIMENTO	Superfície indicada	↗
	Total	↗↗

Dando sequência...

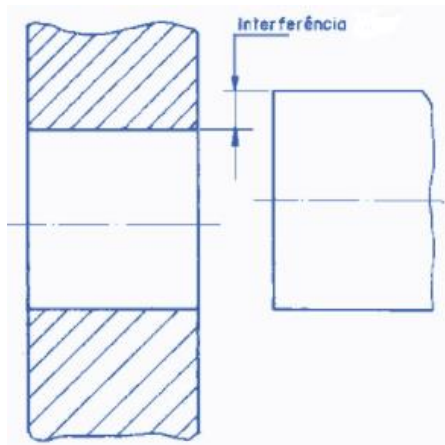


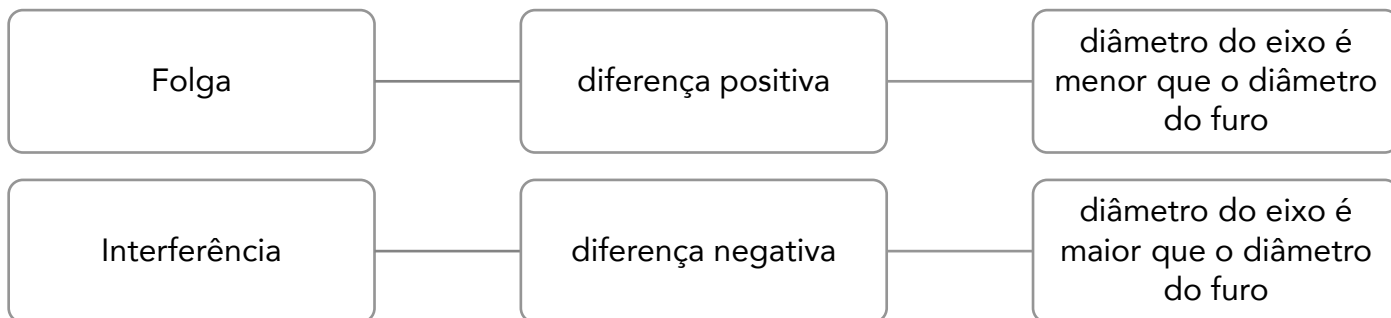
Devemos saber conceituar os tipos de folgas e interferências. Analisando a imagem abaixo podemos notar que a **folga** é a **diferença positiva** entre as dimensões do furo e do eixo. Ela aparece quando o diâmetro do eixo é menor que o diâmetro do furo.



Desta forma, a folga é dividida em folga máxima e folga mínima sendo que a máxima é a diferença positiva entre a dimensão máximo do furo e a dimensão mínima do eixo e a folga mínima é a diferença positiva do furo e a máxima dimensão do eixo.

Em relação a **interferência** temos por definição que ela é a **diferença negativa** entre as dimensões do furo e do eixo, antes da montagem, quando o diâmetro do eixo é maior que o diâmetro do furo. Assim como a folga existe a interferência mínima e máxima sendo essa a diferença negativa entre a dimensão mínima do furo e a dimensão máxima do eixo e aquela a diferença entre a dimensão máxima do furo e a dimensão mínima do eixo.





Vejam agora a definição de ajuste.



**Ajuste** é a relação resultante da diferença, antes da montagem, entre as dimensões dos dois elementos a serem montados. Os dois elementos em um ajuste possuem em comum a dimensão nominal.

Vejam o que a NBR 6158 cita a respeito dos tipos de ajustes:

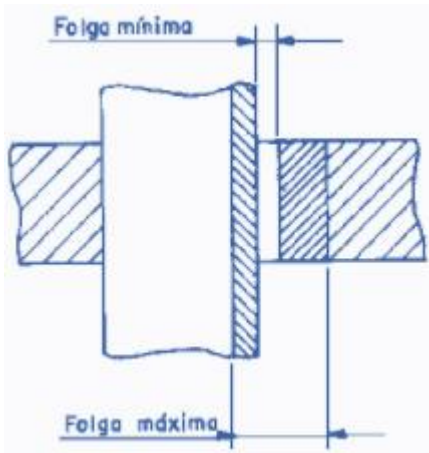
**Ajuste com folga** - é aquele que ocorre sempre uma folga entre o furo e o eixo quando montados, ou seja, a dimensão mínima do furo é sempre maior ou, em caso extremo, igual à dimensão máxima do eixo.

**Ajuste com interferência** - é aquele em que ocorre uma interferência entre o furo e o eixo quando montados, ou seja, a dimensão máxima do furo é sempre menor ou, em caso extremo, igualitária à dimensão mínima do eixo.

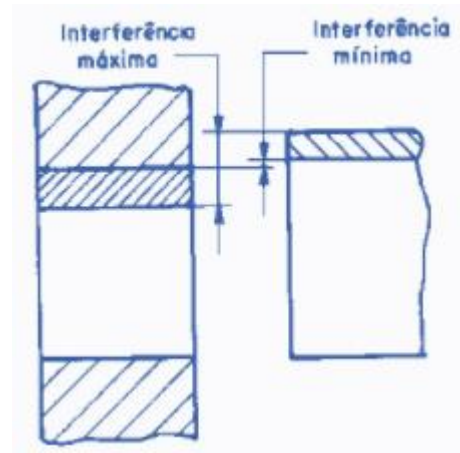
**Ajuste incerto** - aquele no qual ocorre uma folga ou interferência entre o furo e o eixo quando montados, dependendo das dimensões efetivas do furo e do eixo, ou seja, os campos de tolerância do furo e eixo se sobrepõem de maneira parcial ou total.

Vejam na imagem abaixo a representação dos tipos de ajustes:

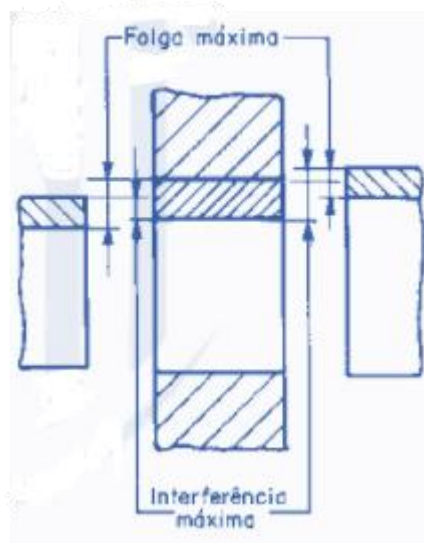




Ajuste com folga

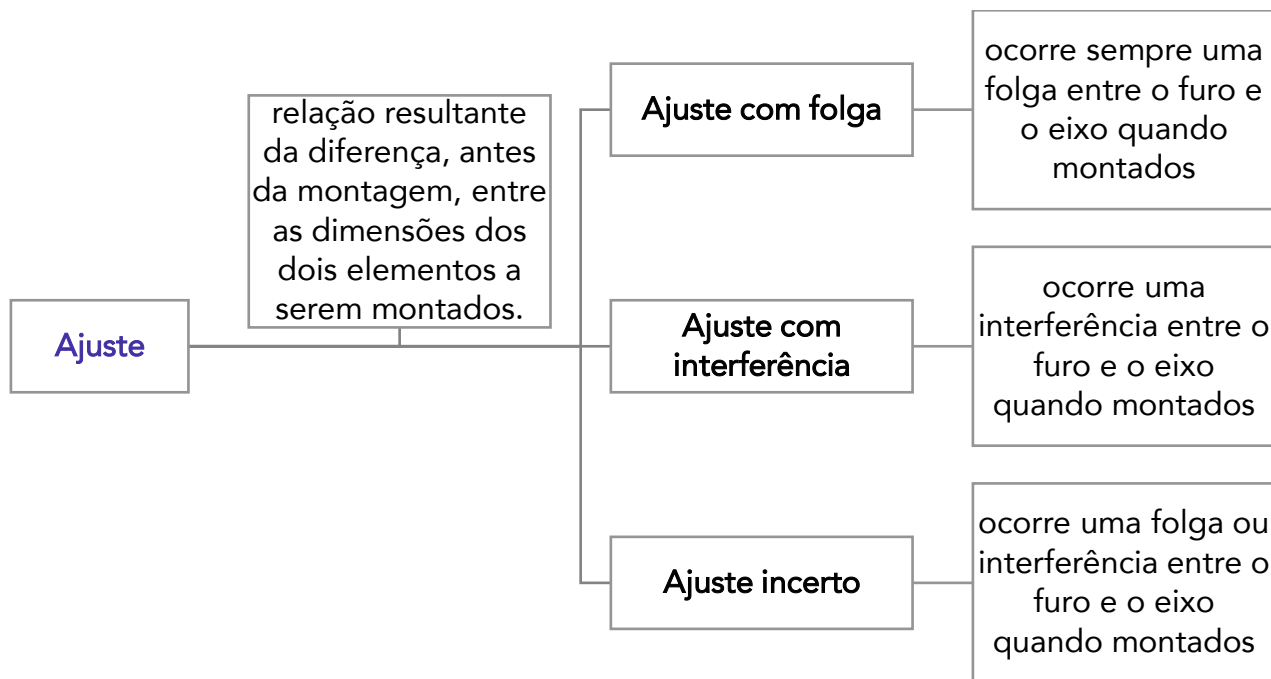


Ajuste com interferência



Ajuste incerto





Com isso, encerramos o estudo da metrologia. Deixo aqui novamente como recomendação a leitura do Vocabulário Internacional de Metrologia (VIM 2012) e da NBR 6158, pois será uma ótima complementação nos seus estudos relacionados a metrologia.





## CONVERSÃO DE UNIDADES

Caro(a) estrategista, a conversão de unidades permite transformar as maneiras de representação de uma grandeza conforme a necessidade. Contudo, para uma correta conversão precisamos conhecer as unidades do Sistema Internacional de Unidades para cada grandeza e suas equivalências em outros sistemas de unidades.

Geralmente as conversões são dadas via operações matemáticas, como simples regras de três, ou por fatores de conversão, pelos quais devemos multiplicar as grandezas para convertermos de uma unidade A para B. Por exemplo, sabendo-se que 1 quilometro equivale a 1000 metros, podemos converter 12 km para metros, multiplicando 12 por 1000, chegando a 12 mil metros. Isso é válido para diversas unidades.

A melhor forma de aprender a converter unidades se dá através da resolução de exercício, por isso, não economize nesta hora, pois esta é a maneira mais fácil de se decorar os fatores de conversão entre unidades.

Para finalizar deixarei aqui algumas tabelas com as conversões entre as principais unidades cobradas em provas, desta forma você deve memoriza-las e utilizá-las na hora da resolução de exercícios para arrebentar em sua prova.

### Conversão de comprimento

	km	hm	dam	m	dm	cm	mm	yd	ft	in	
km	1	10	$10^2$	$10^3$	$10^4$	$10^5$	$10^6$	1093,6	3281	39370	Quilômetro
hm	$10^{-1}$	1	10	$10^2$	$10^3$	$10^4$	$10^5$	109,4	328	3937	Hectômetro
dam	$10^{-2}$	$10^{-1}$	1	10	$10^2$	$10^3$	$10^4$	10,94	32,8	393,7	Decâmetro
m	$10^{-3}$	$10^{-2}$	$10^{-1}$	1	10	$10^2$	$10^3$	1,094	3,28	39,37	Metro
dm	$10^{-4}$	$10^{-3}$	$10^{-2}$	$10^{-1}$	1	10	$10^2$	0,109	0,328	3,937	Decímetro
cm	$10^{-5}$	$10^{-4}$	$10^{-3}$	$10^{-2}$	$10^{-1}$	1	10	$1,09 \times 10^{-2}$	$3,28 \times 10^{-2}$	0,394	Centímetro
mm	$10^{-6}$	$10^{-5}$	$10^{-4}$	$10^{-3}$	$10^{-2}$	$10^{-1}$	1	$1,09 \times 10^{-3}$	$3,28 \times 10^{-3}$	$3,94 \times 10^{-2}$	Milímetro
yd	$9 \times 10^{-7}$	$9 \times 10^{-6}$	$9 \times 10^{-5}$	0,9144	9,144	91,44	914,4	1	3	36	Jarda
ft	$3 \times 10^{-4}$	$3 \times 10^{-3}$	$3 \times 10^{-2}$	0,3048	3,048	30,48	304,8	0,333	1	12	Pé
in	$2,7 \times 10^{-5}$	$2,7 \times 10^{-4}$	$2,7 \times 10^{-3}$	$2,7 \times 10^{-2}$	0,254	2,54	25,4	0,278	$8,3 \times 10^{-2}$	1	Polegada

Entre os múltiplos do metro podemos adotar a seguinte regra de conversão.

- Para passar de uma unidade para uma unidade inferior devemos realizar uma multiplicação por 10. Como por exemplo, 1 km = 10 hm
- Para passar de uma unidade para outra superior devemos realizar uma divisão por 10. Como por exemplo, 1 m = 0,1 dam.

### Conversão de Volume

	$\text{in}^3$	$\text{ft}^3$	Galão americano	litros	$\text{m}^3$
$\text{in}^3$	1	$5,787 \times 10^{-4}$	$4,329 \times 10^{-3}$	$1,639 \times 10^{-2}$	$1,639 \times 10^{-5}$
$\text{ft}^3$	$1,728 \times 10^3$	1	7,481	28,32	$2,832 \times 10^{-2}$
Galão americano	$2,31 \times 10^2$	0,1337	1	3,785	$3,785 \times 10^{-3}$
litros	61,03	$3,531 \times 10^{-2}$	0,2642	1	$1,000 \times 10^{-3}$
$\text{m}^3$	$6,102 \times 10^4$	35,31	264,2	1000	1



Geralmente em provas são cobradas conversões entre unidades do Sistema Internacional como por exemplo, converter  $10000 \text{ cm}^3$  para  $\text{m}^3$ . Neste caso, sabendo que  $1 \text{ m}$  é igual a  $100 \text{ cm}$ , podemos realizar a conversão, pois  $1 \text{ m}^3$  é igual a  $1 \text{ m} \times 1 \text{ m} \times 1 \text{ m}$  que é igual a  $100 \text{ cm} \times 100 \text{ cm} \times 100 \text{ cm}$ .

$$10000 \text{ cm}^3 = 10000 \text{ cm}^3 \cdot \left[ \frac{1 \text{ m}}{100 \text{ cm}} \right] \cdot \left[ \frac{1 \text{ m}}{100 \text{ cm}} \right] \cdot \left[ \frac{1 \text{ m}}{100 \text{ cm}} \right]$$

Note que os termos entre chaves são equivalentes a um. Logo, multiplicando todos eles obtemos:

$$10000 \text{ cm}^3 \cdot \left[ \frac{1 \text{ m}^3}{1000000 \text{ cm}^3} \right] = 0,01 \text{ m}^3$$

### Conversão de Massa

	kg	g	UTM	lb <sub>m</sub>	Oz	
kg	1	10 <sup>3</sup>	0,102	2,205	35,28	Quilograma
g	10 <sup>-3</sup>	1	1,02 x 10 <sup>-4</sup>	2,2 x 10 <sup>-3</sup>	35,3 x 10 <sup>-3</sup>	Gramma
UTM	9,80665	9806,65	1	21,62	346	Unidade técnica de massa
lb <sub>m</sub>	0,4535	453,5	4,62 x 10 <sup>-2</sup>	1	16	Libra massa
Oz	2,83 x 10 <sup>-2</sup>	28,3	2,9 x 10 <sup>-3</sup>	6,25 x 10 <sup>-2</sup>	1	Onça

Além das conversões da tabela, devemos saber que  $1000 \text{ kg}$  equivalem a uma tonelada.

### Conversão de Temperatura

Basicamente três unidades de temperaturas são utilizadas que são Celsius, Kelvin e Fahrenheit. Vejamos suas conversões:

$$T_{kelvin} = T_{celsius} + 273,15$$

$$T_{kelvin} = \frac{T_{fahrenheit} + 459,67}{1,8}$$

$$T_{fahrenheit} = 1,8 \cdot T_{celsius} + 32$$

### Conversão de Força

	dina	N	kgf	pdl	lbf	
dina	1	10 <sup>-5</sup>	0,102 x 10 <sup>-5</sup>	7,23 x 10 <sup>-5</sup>	2,3 x 10 <sup>-6</sup>	Dina
N	10 <sup>5</sup>	1	0,102	7,23	0,225	Newton
kgf	980665	9,80665	1	70,95	2,205	Quilograma-força
pdl	13823	0,138	1,41 x 10 <sup>-2</sup>	1	3,1 x 10 <sup>-2</sup>	Poundal
lbf	4,45 x 10 <sup>5</sup>	4,45	0,453	32,17	1	Libra-força

### Conversão de tempo

Neste caso, basicamente devemos saber que  $1 \text{ hora}$  possui  $60 \text{ min}$  e cada minuto possui  $60 \text{ segundos}$ . Tome muito cuidado com questões onde afirmam que  $1,3 \text{ h}$  equivalem a  $1 \text{ hora}$  e  $30 \text{ minutos}$ . Como uma hora são  $60 \text{ minutos}$   $0,3 \text{ horas}$  serão  $18 \text{ minutos}$ , ou seja,  $1,3 \text{ h}$  é igual a  $1 \text{ hora}$  e  $18 \text{ minutos}$ .



## Conversão de Pressão

	atm	kPa	mca	kgf/cm <sup>2</sup>	mmHg	psi	bar	torr	
atm	1	101,325	10,332276	1,03323	760	14,69595	1,01325	760	Atmosfera
kPa	0,009869	1	0,1019716	0,0101197	7,50062	0,145038	0,01	7,5006151	Quilopascal
mca	0,096784	9,80665	1	0,10	73,55592	1,422334	0,0980665	73,5559066	Metro de coluna d'água
kgf/cm <sup>2</sup>	0,967841	98,0665	10,0	1	735,55924	14,22334	0,980665	735,5590658	Quilograma-força por centímetro quadrado
mmHg	0,00132	0,133322	0,0135951	0,0013595	1	0,019337	0,0013332	1,0	Milímetros de mercúrio
psi	0,06805	6,89476	0,70307	0,07031	51,71493	1	0,0689476	51,7149181	Pounds per square inch
bar	0,9869233	100	10,1971621	1,0197162	750,061505	14,5037744	1	750,061505	Bar
torr	0,0013158	0,1333224	0,0135951	0,0013595	1,0	0,0193368	0,0013332	1	Torrilli

## Conversão de Força

	dina	N	kgf	pdl	lbf	
dina	1	10 <sup>-5</sup>	0,102 x 10 <sup>-5</sup>	7,23 x 10 <sup>-5</sup>	2,3 x 10 <sup>-6</sup>	Dina
N	10 <sup>5</sup>	1	0,102	7,23	0,225	Newton
kgf	980665	9,80665	1	70,95	2,205	Quilograma-força
pdl	13823	0,138	1,41 x 10 <sup>-2</sup>	1	3,1 x 10 <sup>-2</sup>	Poundal
lbf	4,45 x 10 <sup>5</sup>	4,45	0,453	32,17	1	Libra-força

## Conversão de potência

	hP	kW	(ft)(lb <sub>f</sub> )/s	BTU/s	J/s	
hp	1	0,7457	550	0,7068	7,457 x 10 <sup>2</sup>	Horse-power
kW	1,341	1	737,56	0,9478	1,000 x 10 <sup>3</sup>	Quilowatt
(ft)(lb <sub>f</sub> )/s	1,818 x 10 <sup>-3</sup>	1,356 x 10 <sup>-3</sup>	1	1,285 x 10 <sup>-3</sup>	1,356	Pé libra força por segundo
BTU/s	1,415	1,055	778,16	1	1,055 x 10 <sup>3</sup>	Unidade térmica britânica por segundo
J/s	1,341 x 10 <sup>-3</sup>	1,000 x 10 <sup>-3</sup>	0,7376	9,478 x 10 <sup>-4</sup>	1	Joule por segundo



### Conversão de vazão volumétrica

m <sup>3</sup> /s	m <sup>3</sup> /h	3600
m <sup>3</sup> /s	l/s	1000
m <sup>3</sup> /s	l/h	3600000
m <sup>3</sup> /s	gal/s [US]	264,1771
m <sup>3</sup> /s	gal/min [US]	15850,62
m <sup>3</sup> /s	gal/s [GB]	219,9755
m <sup>3</sup> /s	gal/min [GB]	13198,53
m <sup>3</sup> /s	barris/dia	543448,7
m <sup>3</sup> /s	ft <sup>3</sup> /s	35,3145
m <sup>3</sup> /s	ft <sup>3</sup> /min	2118,869

Diversas são as unidades para as grandezas existentes e poderíamos dispendar diversas páginas de nossa aula com tabelas extensas. Contudo, pouco irá agregar em sua preparação, pois são muitos valores para se decorar e isso é muito difícil. Como é muito importante que você esteja afiado neste quesito para a sua prova, reforço que você não economize na resolução de questões, não somente desta aula como das demais, pois em muitas delas conversões serão necessárias.



## CONSIDERAÇÕES FINAIS

Muito obrigado meu caro aluno ou minha cara aluna! Novamente agradeço sua paciência para me acompanhar por toda esta aula. Sei que a jornada é dura, mas saiba que cada vez que você chegar aqui, no final da aula, você está **um passo mais próximo do seu objetivo**.

Quaisquer dúvidas, sugestões ou críticas entrem em contato conosco. Estou disponível no fórum no Curso, por e-mail e, inclusive, pelo *instagram*. Aguardo você na próxima aula. Até lá!



**SIGA MINHAS REDES SOCIAIS**

 @profjulianodp

 <https://t.me/profjulianodp>

 Prof. Juliano de Pelegrin

The graphic features a portrait of Prof. Juliano de Pelegrin on the left, a 3D character with a gear and wrench on the right, and a background with abstract brushstrokes.



## QUESTÕES COMENTADAS

### 1. (DIRENS/CIAAR-2023) Analise as assertivas abaixo, sobre erro de medição e incerteza de medição.

I. Incerteza de medição é o número que resulta da diferença entre o valor indicado por um sistema de medição e o valor verdadeiro do mensurado.

II. Incerteza de medição está associada ao resultado de qualquer medição e decorre da ação combinada de múltiplas fontes de erros.

III. Erro de medição é o parâmetro, associado ao resultado de uma medição, que caracteriza a dispersão de valores que podem ser fundamentadamente atribuídos ao mensurado.

IV. Por meio de uma calibração e do levantamento da curva de erros, é possível estimar, aproximadamente, o valor da parte sistemática (previsível) do erro de medição e estimar a faixa dentro da qual se situará a parte aleatória (imprevisível).

Estão corretas apenas as assertivas

A) I e II.

B) I e III.

C) III e IV.

D) II e IV.

#### Comentário:

A **alternativa D** está correta e é o gabarito da questão. Vamos avaliar cada um dos itens.

O **item I** está errado, uma vez que a incerteza de medição é o parâmetro não negativo que caracteriza a dispersão dos valores atribuídos a um mensurando, com base nas informações utilizadas.

O **item II** está correto. A incerteza de medição existe em qualquer resultado de medição e é determinada por múltiplas fontes de erro, sejam elas sistemáticas ou aleatórias.

O **item III** está incorreto. O erro de medição indica a discrepância entre o valor medido e o valor de referência.

O **item IV** está correto. O erro sistemático é a componente do erro de medição que, em medições repetidas, permanece constante ou varia de maneira previsível. O erro aleatório é a componente do erro de medição que, em medições repetidas, varia de maneira imprevisível. Por meio da calibração e curva de erros de medição, é possível identificar e separar as fontes de erro sistemático e aleatório.



## 2. (DIRENS/CIAAR-2023) Analise os exemplos de medição abaixo.

I. Obtenção da velocidade média desenvolvida por um navio, quando é determinada dividindo a distância percorrida, medida com um odômetro analógico, pelo tempo necessário para percorrê-la, medido com um cronômetro.

II. Determinação da área de um terreno retangular, multiplicando a medida do seu comprimento pela medida da sua largura, obtidas com auxílio de uma trena a laser.

III. Obtenção do diâmetro de um eixo com um paquímetro analógico, avaliando a posição relativa da escala e o nônio (vernier).

IV. Determinação da tensão elétrica de uma pilha com um voltímetro digital.

Tratam-se de medições diretas apenas as assertivas

A) I e II.

B) I e IV.

C) II e III.

D) III e IV.

### Comentário:

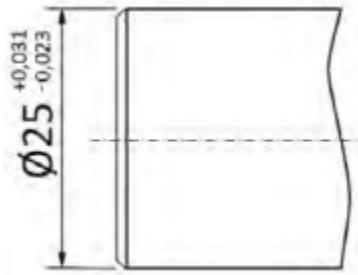
A **alternativa D** está correta e é o gabarito da questão. Os métodos de medição são classificados basicamente em medição direta e medição indireta.

Na medição direta o resultado é obtido diretamente dos dados experimentais. Obtém-se o valor da grandeza procurado comparando-se diretamente com padrões ou através de instrumentos de medida graduados, segundo as unidades respectivas. Nesse caso, a medição do diâmetro de um eixo com um paquímetro analógico, avaliando a posição relativa da escala e o nônio (vernier) e a determinação da tensão elétrica de uma pilha com um voltímetro digital são exemplos de medição direta.

Na medição indireta o resultado é obtido através de medições diretas de outras grandezas, ligadas por uma dependência conhecida com a grandeza procurada. São utilizadas quando é difícil medir diretamente a grandeza procurada ou quando a medição indireta produz resultados mais precisos. Como exemplos temos a obtenção da velocidade média desenvolvida por um navio, quando é determinada dividindo a distância percorrida, medida com um odômetro analógico, pelo tempo necessário para percorrê-la, medido com um cronômetro e a determinação da área de um terreno retangular, multiplicando a medida do seu comprimento pela medida da sua largura, obtidas com auxílio de uma trena a laser.

## 3. (SELECON/AMAZUL - 2022) O desenho técnico, representado na figura a seguir, indica o diâmetro de um eixo e sua tolerância.





Com base nesse desenho, pode-se dizer que:

- a) a tolerância máxima é de 25,031 mm, e a medida nominal é de 25,008mm
- b) o afastamento superior é de 25,031 mm, e a tolerância mínima é de 25,023 mm
- c) a tolerância é de 0,054 mm, e a medida nominal é de 25 mm
- d) a dimensão máxima é de 0,031 mm, e o afastamento inferior é de 24,977 mm

**Comentário:**

Analisando o desenho técnico podemos retirar algumas informações.

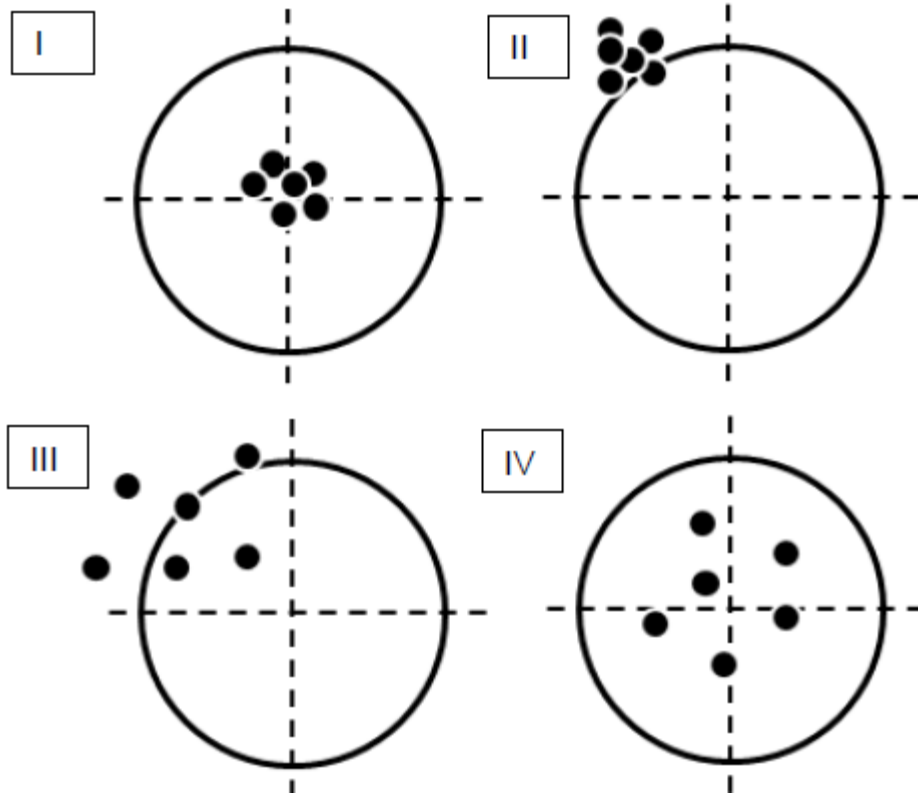
- Dimensão nominal: 25 mm;
- Dimensão máxima:  $25\text{mm} + 0,031\text{mm} = 25,031\text{ mm}$ ;
- Dimensão mínima:  $25\text{mm} - 0,023 = 24,977\text{ mm}$ ;
- Tolerância:  $0,031 - (-0,23) = 0,054\text{ mm}$ .

Apenas a **alternativa C** está CORRETA e é o gabarito da questão.

4. (DIRENS Aeronáutica/EAOEAR - 2022) Com o objetivo de avaliar os equipamentos lançadores de bolas de tênis, o técnico posicionou 4 diferentes lançadores apontados para o centro de um alvo. Os lançadores foram posicionados antes do primeiro lançamento e não foram reposicionados para os lançamentos posteriores.





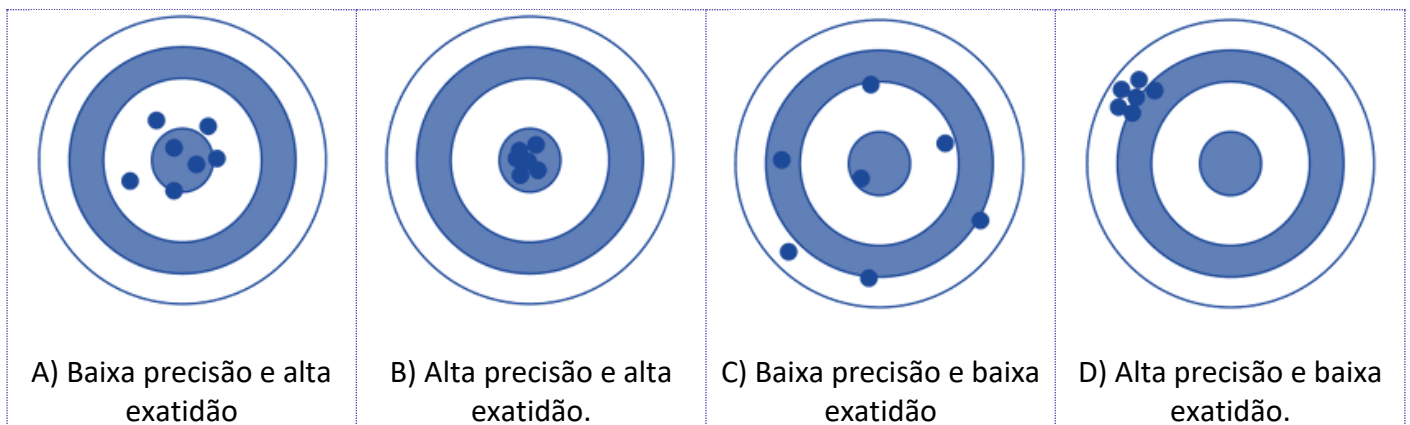


Com base na representação do alvo e a posição onde as bolas os acertaram é correto afirmar que o lançador II é significativamente.

- a) mais exato que o lançador IV.
- b) menos preciso que o lançador I.
- c) mais preciso que o lançador III
- d) menos preciso que o lançador IV.

**Comentário:**

Veja abaixo algumas figuras que exemplificam bem precisão e exatidão.



Note que a **precisão é indicativa de repetibilidade ou reprodutibilidade dos disparos**, enquanto a exatidão relaciona o quão próximo os disparos estão próximos do centro do alvo.

Tendo isso em mente, vamos analisar as alternativas separadamente.

A **alternativa A** está incorreta, pois o lançador IV é mais exato, ou seja, seus tiros estão mais próximos do centro do alvo.

A **alternativa B** está incorreta. Os acertos do segundo lançador são mais precisos que o lançador I pois estão mais agrupados.

A **alternativa C** está CORRETA e é o gabarito da questão. Os acertos do lançador III são espalhados enquanto os do lançador II são agrupados.

A **alternativa D** está incorreta. Os lançamentos do lançador II são mais agrupados que os do lançador IV, o que significa que são mais precisos.

## 5. (DIRENS Aeronáutica/EAOEAR - 2022) Preencha as lacunas abaixo.

As características de um processo de medição são comumente quantificadas estatisticamente em relação ao valor médio ou à dispersão.

A \_\_\_\_\_ corresponde à diferença entre a média das indicações obtidas de um processo de medição e um valor de referência.

A \_\_\_\_\_ corresponde à faixa dentro da qual as indicações do processo de medição são esperadas quando é envolvido um mesmo operador, medindo uma mesma característica do produto e em condições operacionais idênticas.

\_\_\_\_\_ corresponde à faixa dentro da qual as indicações do processo de medição são esperadas quando são envolvidos diferentes operadores, medindo uma mesma característica do produto nas condições operacionais naturais do processo de medição.

A sequência de palavras que preenche corretamente as lacunas é:

- A) tendência / repetitividade / reprodutibilidade
- b) tendência / reprodutibilidade / repetitividade
- c) reprodutibilidade / repetitividade / tendência
- d) reprodutibilidade / tendência / repetitividade

### Comentário:

Caro(a) aluno(a), vamos revisar os conceitos de cada uma das características para facilitar a resolução.



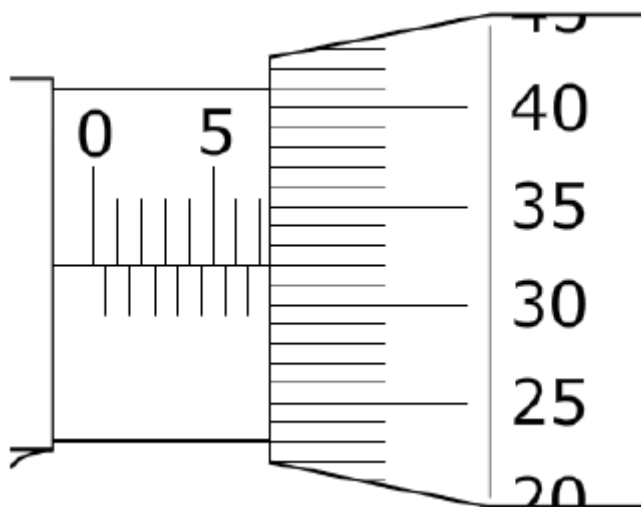
Tendência: é obtida a partir da diferença do valor de um mensurando com a média de um número finito de indicações de medições repetitivas;

Repetitividade: é a concordância entre os resultados de medições sucessivas de um mesmo mensurando, realizadas sob as mesmas condições;

Reprodutibilidade: é ligado à variação esperada quando há mais de 1 operador realizando as medições.

Sendo assim, a **alternativa A** está CORRETA. A sequência correta é **tendência / repetitividade / reprodutibilidade**.

#### 6. (DIRENS Aeronáutica/EAOEAR - 2022)

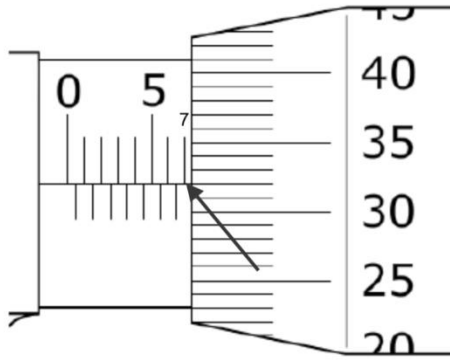


A imagem acima ilustra uma medição realizada com o auxílio de um micrômetro (0-25 mm). A medida indicada na imagem é de

- a) 5,52 mm.
- b) 7,32 mm.
- c) 0,732 mm.
- d) 0,552 mm.

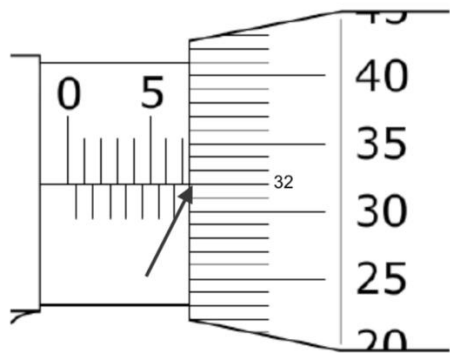
#### Comentário:

Para iniciar a leitura, devemos olhar a bainha para verificar qual a última divisão foi ultrapassada. Veja abaixo.



Como podemos ver, a última divisão ultrapassada foi de 7mm. Essa medida é a base, a ela vamos somar a próxima medida, obtida no tambor.

Para realizar a medida do tambor, devemos observar qual foi a última divisão a passar pelo traço horizontal.



A medida no tambor é 0,32 mm.

Agora, basta somar as medidas.  $7+0,32\text{mm} = 7,32 \text{ mm}$ .

Portanto a **alternativa B** está CORRETA e é o gabarito da questão.

7. (CEBRASPE/POLITEC RO - 2022) Peças de um veículo envolvido em um acidente foram levadas para um laboratório de metrologia, para a medição de suas características geométricas, com o intuito de identificar a provável causa do referido acidente. No que diz respeito ao eixo traseiro, considerando-se que seu diâmetro nominal é 100 mm, com tolerância de  $\pm 0,1 \text{ mm}$ , é correto afirmar que a medição do diâmetro poderá ser feita com um

a) escaner laser, com resolução 0,2 mm, para que a inspeção seja rápida.

b) paquímetro de resolução 0,1 mm, pois a equivalência com a tolerância do diâmetro do eixo é suficiente para efetuar a medição.



- c) projetor de perfil, com resolução das escalas de 0,001 mm, valor menor do que o da tolerância do diâmetro do eixo.
- d) micrômetro milesimal, de resolução 0,001 mm, valor inferior à tolerância do diâmetro do eixo.
- e) calibrador passa não passa, do tipo tampão, de modo que a verificação da tolerância seja rápida.

**Comentário:**

Vamos analisar separadamente cada uma das alternativas.

A alternativa A está incorreta. A tolerância indicada para o eixo é menor que a resolução do equipamento.

A alternativa B está incorreta. A resolução do equipamento sendo igual a tolerância indicada pode causar erros na medição.

A alternativa C está incorreta. O projetor de perfil é indicado para a verificação de peças pequenas com muitos detalhes.

A alternativa D está CORRETA e é o gabarito da questão. O micrômetro milesimal é o instrumento de medição mais indicado para esse caso.

A alternativa E está incorreta. O equipamento citado é indicado para a medição de furos. Como o eixo não é vazado e a medida de interesse é o diâmetro externo, não é indicado seu uso.

**8. (CESGRANRIO/TRANSPETRO/2018) Na etiqueta de uma bateria está escrito:**

Voltagem	Corrente	Capacidade	Resistência	Peso
12 V	475 A	60 Ah	30 $\Omega$	13 kg

**Das grandezas elencadas na etiqueta, as unidades de base do Sistema Internacional (SI) são**

- a) A e kg
- b) A e V
- c) A e  $\Omega$
- d) V e kg
- e) V e  $\Omega$

**Comentário:**

Sabemos que dentro do Sistema Internacional de Unidades (SI) as sete grandezas de base com suas unidades são: comprimento (metro), massa (quilograma), tempo (segundos), intensidade de corrente elétrica (ampere), intensidade luminosa (candela), quantidade de matéria (mol) e temperatura termodinâmica (kelvin).



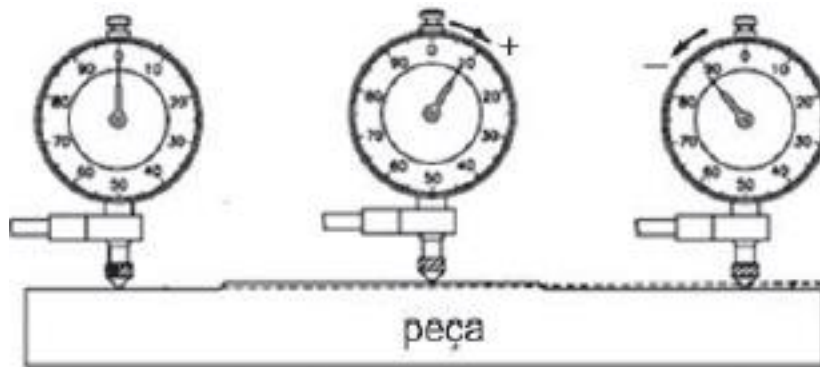
Na etiqueta da bateria temos as seguintes grandezas e suas respectivas unidades: voltagem (volts), corrente (ampere), capacidade (ampere-hora), resistência (ohm) e peso (quilograma).

Note que as unidades volts, ampere-hora e ohm não estão inclusas dentro das sete unidades de base. Além disso, cabe destacar a unidade de capacidade de uma bateria (ampere-hora), pois 1 Ah equivale a 3600 coulombs que é a unidade da grandeza capacitância.

Sendo assim, a **alternativa A** está CORRETA e é o gabarito da questão por representar as duas unidades de base expressas na etiqueta da bateria.

**9. (CESGRANRIO/TRANSPETRO-2018) O relógio comparador é um instrumento de medição, dotado de uma escala e um ponteiro, ligados por mecanismos diversos a uma ponta de contato.**

Quando a ponta de contato sofre uma pressão e o ponteiro gira em sentido horário, a diferença é positiva. Isso significa que a peça apresenta maior dimensão que a estabelecida. Se o ponteiro girar em sentido anti-horário, a diferença será negativa, ou seja, a peça apresenta menor dimensão que a estabelecida.



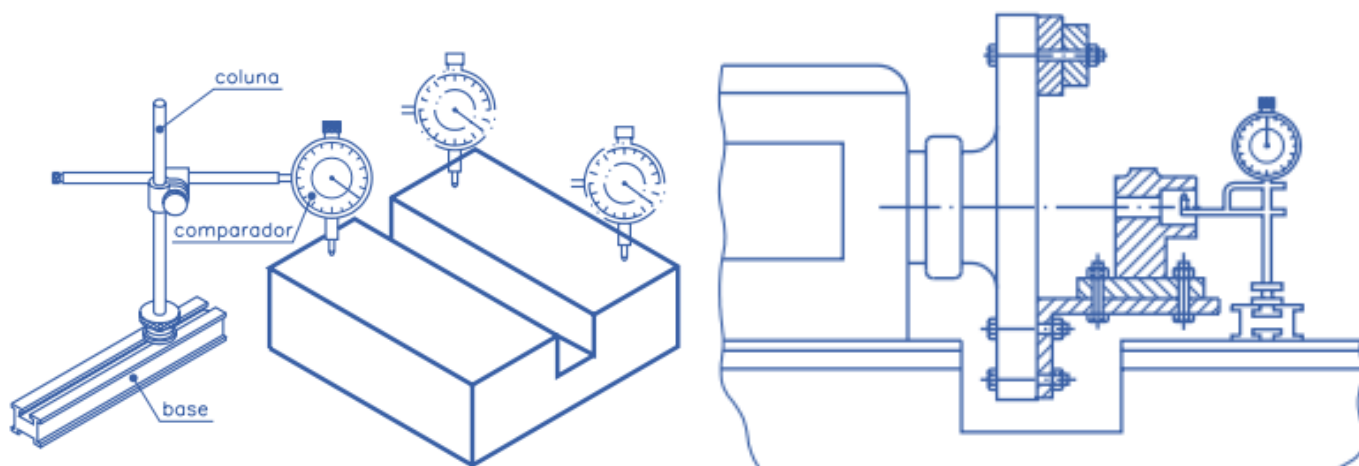
Dentre as diversas aplicações de relógios comparadores, a Figura acima representa um tipo de verificação de

- a) alinhamento de pontas
- b) concentricidade
- c) excentricidade
- d) paralelismo
- e) superfícies planas

**Comentário:**

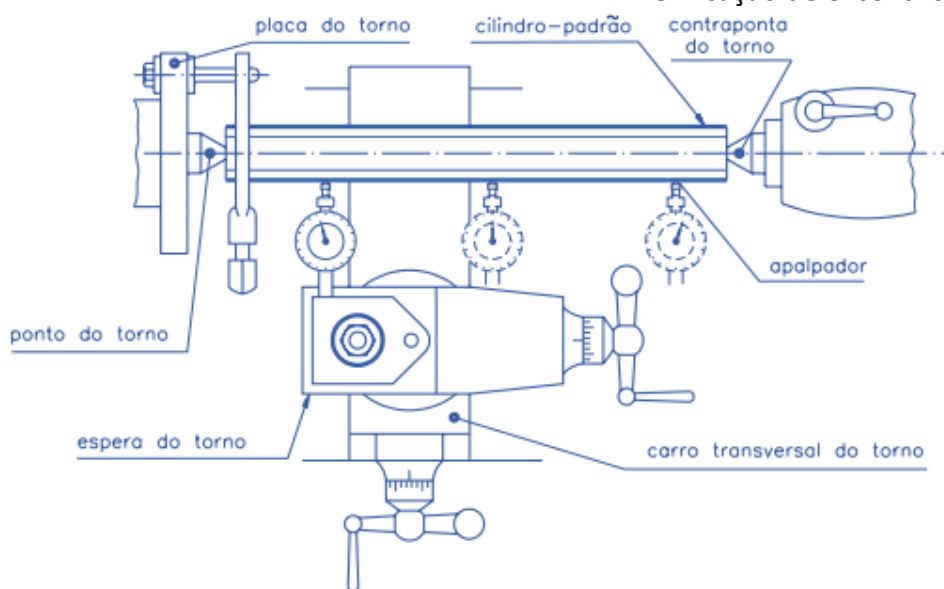
Vejamos a imagem abaixo com os diferentes tipos de aplicações dos relógios comparadores.



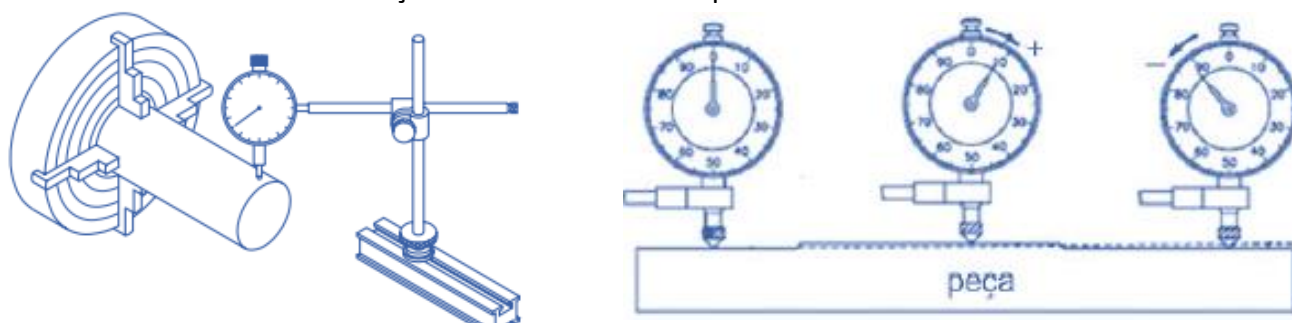


Verificação de paralelismo

Verificação de excentricidade



Verificação de alinhamento das pontas de torno



Verificação de concentricidade

Verificação de superfícies planas

Portando, a **alternativa E** está CORRETA e é o gabarito da questão.

10. (CESGRANRIO/PETROBRAS-2018) Um técnico precisou realizar um tratamento térmico de recozimento de uma barra de cobre deformada e após consultar um livro, decidiu empregar uma temperatura de 600°C em um forno importado cuja temperatura estava em Fahrenheit.

A temperatura definida no forno foi, em °F, de

- a) 301
- b) 365
- c) 1048
- d) 1112
- e) 1080

**Comentário:**

Essa é uma questão relativamente simples que não podemos errar em nossa prova, pois para sua resolução a seguinte equação deverá ser conhecida:

$$T_{fahrenheit} = 1,8 \cdot T_{celsius} + 32$$

Para 80° C teremos...

$$T_{fahrenheit} = 1,8 \cdot 600 + 32 = 1112 \text{ } ^\circ F$$

Portanto, a **alternativa D** está CORRETA e é o gabarito da questão.

11. (CESGRANRIO/TRANSPETRO-2018) O relógio comparador pode ser utilizado em operações de torneamento para

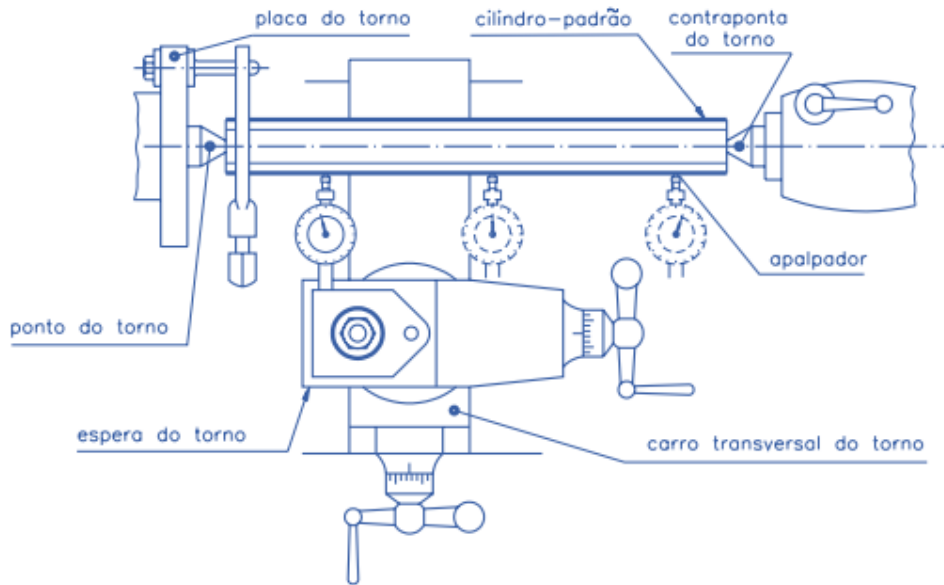
- a) medição do comprimento a ser torneado
- b) medição da profundidade de corte durante a operação
- c) verificação do acabamento da peça usinada
- d) verificação do alinhamento entre pontas do torno
- e) verificação do ângulo da ferramenta de corte

**Comentário:**

A **alternativa D** está CORRETA e é o gabarito da questão, pois dentre todas as alternativas a que apresenta uma utilização específica do relógio comparador é a da verificação do alinhamento entre pontas do torno, conforme a imagem abaixo.







**12. (CESGRANRIO/TRANSPETRO-2018) No Sistema Internacional de Unidades, a pressão é expressa em Pa, onde  $1 \text{ Pa} = 1 \text{ N m}^{-2}$ .**

Ao nível do mar, a pressão atmosférica é igual a  $1,01 \times 10^5 \text{ Pa}$ .

No Sistema Inglês de Unidades, a pressão é expressa em psi, onde  $1 \text{ psi} = 1 \text{ lbf in}^{-2}$ .

Sendo  $1 \text{ lbf} = 4,45 \text{ N}$  e  $1 \text{ in} = 2,54 \text{ cm}$ , a pressão atmosférica ao nível do mar, no Sistema Inglês de Unidades, em psi, corresponde a

- a)  $(2,54 \times 10^{-2} \times 1,01 \times 10^5) / 4,45$
- b)  $[(2,54 \times 10^{-2})^2 \times 1,01 \times 10^5] / (4,45)^2$
- c)  $[(2,54 \times 10^{-2})^2 \times 1,01 \times 10^5] / 4,45$
- d)  $(4,45 \times 1,01 \times 10^5) / (2,54 \times 10^{-2})^2$
- e)  $(4,45 \times 1,01 \times 10^5) / (2,54 \times 10^{-2})$

**Comentário:**

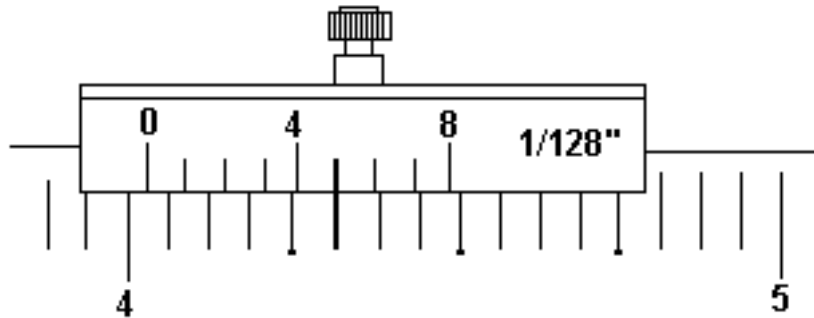
Para resolução desta questão primeiramente devemos converter a pressão de pascal para psi.

$$1,01 \cdot 10^5 \left[ \frac{\text{N}}{\text{m}^2} \right] \cdot \left[ \frac{1 \text{ lbf}}{4,45 \text{ N}} \right] \cdot \left[ \frac{1 \cdot \text{m}^2}{10^4 \text{ cm}^2} \right] \left[ \frac{2,54^2 \cdot \text{cm}^2}{1 \cdot \text{in}^2} \right] = \frac{1,01 \cdot 10^5 \cdot 2,54^2}{4,45 \cdot 10^4} \left[ \frac{\text{lbf}}{\text{in}^2} \right]$$
$$= \frac{[(2,54 \cdot 10^{-2})^2 \cdot 1,01 \cdot 10^5]}{4,45} [\text{psi}]$$



Note que a banca traz a resposta em um formato diferente, mas através da manipulação algébrica chega-se ao resultado de que a **alternativa C** está CORRETA e é o gabarito da questão.

**13. (CESGRANRIO/TRANSPETRO-2018)** A Figura abaixo representa a leitura obtida na medição de uma peça, utilizando-se um paquímetro com precisão de  $1/128''$ , cujo vernier e escala da haste estão representados.



O valor da leitura obtida é

- a)  $4'' \frac{1}{128}''$
- b)  $4'' \frac{3}{128}''$
- c)  $4'' \frac{4}{128}''$
- d)  $4'' \frac{5}{128}''$
- e)  $4'' \frac{8}{128}''$

**Comentário:**

A resolução do paquímetro está descrita em seu vernier que é de  $1/128''$ . Note que o zero do nônio está situado entre 4 e 5 da escala fixa, ou seja, temos a leitura de 4 " inteiras . Na sequência percebe-se que o 5º traço da escala do nônio coincide exatamente com um traço da escala fixa nos dando assim a leitura de  $5/128''$ . Logo, a **alternativa D** está CORRETA e é o gabarito da questão.

**14. (CESGRANRIO/PETROBRAS-2018)** Um engenheiro trabalhando no Brasil realizou a medição de temperatura em um motor, obtendo  $80^{\circ}\text{C}$ . Esse mesmo engenheiro foi convidado a realizar um projeto internacional em país de língua inglesa onde a escala de temperatura é dada em Fahrenheit ( $^{\circ}\text{F}$ ).

Desta forma, qual o valor da temperatura desse motor em  $^{\circ}\text{F}$  ?

- a) 212
- b) 195
- c) 176



d) 156

e) 132

**Comentário:**

Para resolução desta questão a seguinte equação deverá ser conhecida:

$$T_{fahrenheit} = 1,8 \cdot T_{celsius} + 32$$

Para 80° C teremos...

$$T_{fahrenheit} = 1,8 \cdot 80 + 32 = 176 \text{ } ^\circ F$$

Portanto, a **alternativa C** está CORRETA e é o gabarito da questão.

**15. (CESGRANRIO/PETROBRAS-2018) Um material importado veio acompanhado da folha de propriedades que indicava que seu limite de resistência mecânica era de 40 ksi, equivalente a 40000 psi (pounds per square inch – libras por polegada ao quadrado).**

Dados:

aceleração da gravidade = 10 m/s<sup>2</sup>,

1 polegada = 2,54 cm e

1 libra = 454 g

Qual o valor deste limite de resistência, em MPa (10<sup>6</sup> Pa)?

a) 2,8

b) 28,2

c) 70,4

d) 281,5

e) 704

**Comentário:**

Para resolução desta questão devemos converter psi para pascal. Existem duas formas de se resolver esta questão.

A primeira e mais fácil se dá pela conversão direta, pois apesar da banca nos fornecer os fatores de conversão, sabendo-se que 1 psi é igual a aproximadamente 6895 Pa podemos resolver facilmente esta



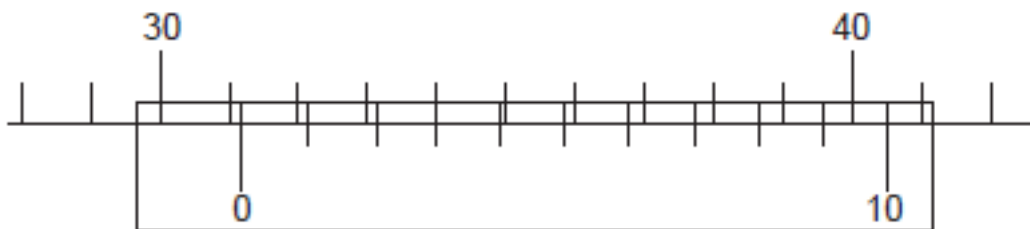
questão multiplicando 40000 por 6895, obtendo 275,8 MPa. Note que a resposta mais próxima é a alternativa D que é o gabarito da questão. Entretanto, o valor encontrado não é exatamente igual ao da alternativa, isso acontece pelo fato de que a banca nos fornece dados arredondados como aceleração da gravidade igual a 10 m/s<sup>2</sup>.

A segunda forma é pela conversão através dos dados do enunciado. Vejamos:

$$40000 \left[ \frac{lb}{in^2} \right] \cdot \left[ \frac{454g}{1lb} \right] \cdot \left[ \frac{1in^2}{2,54^2 cm^2} \right] \cdot \left[ \frac{1kg}{1000g} \right] \cdot \left[ \frac{1cm^2}{10^{-4}m^2} \right] = \frac{40000 \cdot 454}{2,54^2 \cdot 1000 \cdot 10^{-4}} = 28,15 \cdot 10^6 \text{ kg/m}^2$$

Muito cuidado, pois ainda devemos multiplicar este valor pela aceleração da gravidade para obtermos a unidade em Pa. Assim, obtemos 281.5 MPa. Logo, a **alternativa D** está CORRETA e é o gabarito da questão.

**16. (CESGRANRIO/PETROBRAS-2018) A Figura esquematizada a seguir representa parte de um paquímetro no sistema métrico com nônio com 10 divisões.**



Nessa configuração, o valor de leitura é

- a) 30,3
- b) 31,3
- c) 33,0
- d) 34,0
- e) 34,9

**Comentário:**

Primeiramente devemos calcular a resolução do paquímetro da questão, pois precisaremos dela para efetuar a leitura. Observe que o vernier possui 10 divisões assim temos que:

$$resolução = \frac{1}{10} = 0,1$$

Note que o zero do vernier está situado entre 31 e 32, assim já temos 31 e o terceiro traço do vernier coincide com um traço da escala fixa. Assim temos que a leitura será dada pela seguinte soma:



$$31 + \frac{3}{10} = 31,3$$

Logo, a **alternativa B** está CORRETA e é o gabarito da questão.

**17. (CESGRANRIO/PETROBRAS-2018) Um técnico foi encarregado de medir uma determinada angulação em uma peça.**

Dentre os instrumentos disponíveis, o adequado para essa tarefa é o

- a) goniômetro
- b) inclinômetro
- c) multímetro
- d) tacômetro
- e) manômetro

#### Comentário:

A **alternativa A** está CORRETA e é o gabarito da questão. Basicamente o goniômetro é utilizado para medir ângulos agudos, retos e obtusos entre duas superfícies com uma aresta em comum como por exemplo duas paredes de uma peça que será soldada, um teto, etc. Sendo muito utilizados em processos de fabricação de máquinas e equipamentos.

A **alternativa B** está incorreta. Esta questão é um tanto quanto controversa, mas como o examinador citou o fato de medir a angulação de uma peça ele desconsiderou os inclinômetros que geralmente são instrumentos utilizados para medir ângulos de inclinação e elevação em estruturas, prédios, terrenos, veículos, entre várias outras aplicações.

A **alternativa C** está incorreta. Um multímetro ou multiteste é um instrumento de medição utilizado para medir grandezas elétricas como tensão, corrente, resistência, etc.

A **alternativa D** está incorreta. O tacômetro é um instrumento utilizado para medir número de rotações geralmente por minuto, RPM.

A **alternativa E** está incorreta. O manômetro é um instrumento utilizado para medir a pressão de fluídos contidos em recipientes fechados.

**18. (DIRENS Aeronáutica/CIAAR-2020) Para compor as unidades de medida derivadas, duas outras unidades, denominadas suplementares, são usadas juntamente com as unidades de base. Trata-se das unidades para medição de ângulo plano e ângulo sólido, sendo ambas adimensionais.**

São elas, respectivamente,



- a) grau e radiano.
- b) grau e esterradiano.
- c) radiano e esterradiano.
- d) radiano e radiano cúbico.

**Comentário:**

Até o ano de 1980, o SI considerava três classes de unidades, sendo elas as de base, derivadas e as suplementares. As **unidades de base** são aquelas utilizadas para representar as grandezas de base que são um subconjunto escolhido, por convenção, dentro de um sistema de grandezas no qual nenhuma grandeza dentro deste subconjunto possa ser expressa em função da outra. Assim, por convenção, no atual Sistema Internacional de Unidades (SI) são adotadas sete unidades de base. As **unidades derivadas do Sistema Internacional de Unidades** são definidas como produto das potências das unidades de base. Por fim, haviam também as unidades suplementares, que atualmente são consideradas unidades derivadas e adimensionais. As unidades suplementares incluíam as unidades de radiano para medição de ângulos planos e o esterradiano ou esferorradiano para a medição de ângulos sólidos.

De acordo com o que foi visto, concluímos que a **alternativa C** está CORRETA e é o gabarito da questão.

**19. (DIRENS Aeronáutica/CIAAR-2020) Para estimar a incerteza combinada,  $u_c$ , da ação simultânea de 3 fontes de incerteza, todas estatisticamente independentes, cujos valores de incerteza-padrão são  $u_1$ ,  $u_2$  e  $u_3$ , deve-se utilizar a seguinte equação**

- a)  $u_c^2 = u_1^2 + u_2^2 + u_3^2$
- b)  $u_c = u_1 + u_2 + u_3$
- c)  $u_c = \sqrt{u_1 + u_2 + u_3}$
- d)  $\sqrt{u_c} = \sqrt{u_1} + \sqrt{u_2} + \sqrt{u_3}$

**Comentário:**

A incerteza combinada, nada mais é que a combinação entre todas as incertezas padrão. É dada pelo cálculo da raiz da soma quadrática de todas as fontes de incerteza. Veja abaixo.

$$u_c = \sqrt{u_1^2 + u_2^2 + \dots + u_i^2}$$

Para nossa questão temos apenas 3 incertezas padrão, portanto a equação fica da seguinte forma.

$$u_c = \sqrt{u_1^2 + u_2^2 + u_3^2}$$

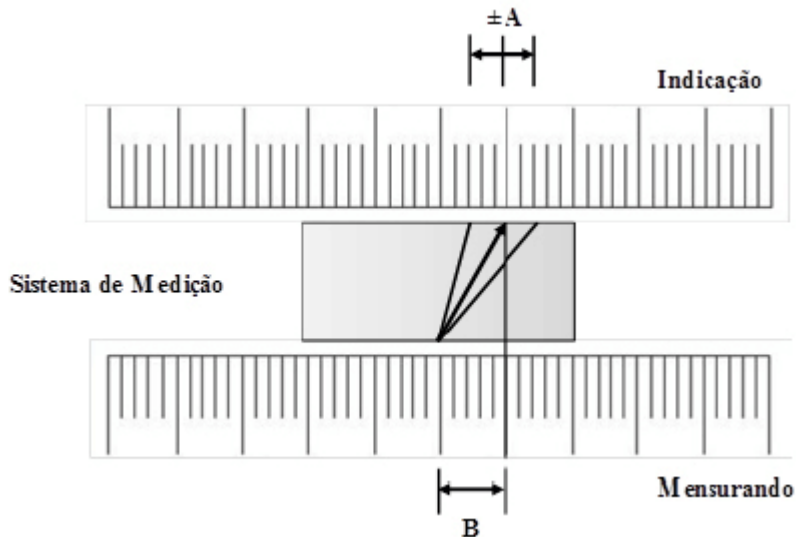


Ou

$$u_c^2 = u_1^2 + u_2^2 + u_3^2$$

A alternativa A está CORRETA e é o gabarito da questão.

20. (DIRENS Aeronáutica/CIAAR-2019) Considere a figura abaixo, em que se encontra a representação gráfica de um sistema de medição com erros sistemático e aleatório.



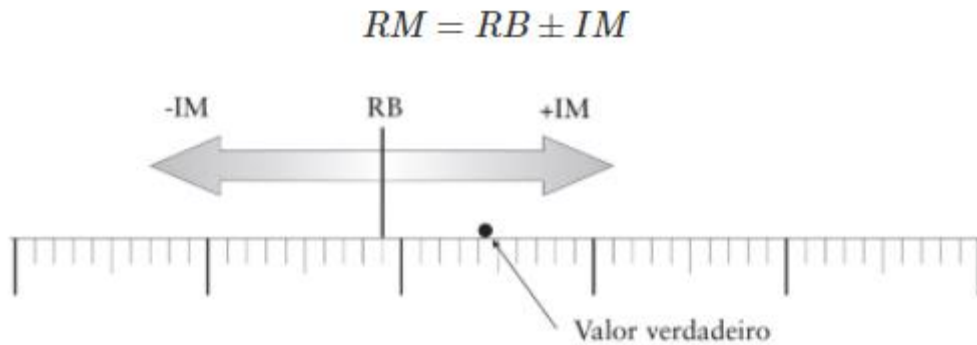
A respeito dessa figura, é correto afirmar que A e B representam, respectivamente,

- a) inexatidão / imprecisão.
- b) repetitividade / imprecisão.
- c) repetitividade / erro sistemático.
- d) erro sistemático / erro aleatório.

**Comentário:**

O resultado de uma medição é composto por duas parcelas, sendo elas o resultado base e a incerteza de medição.





O resultado base é o valor que, em teoria, mais se aproxima do valor real. Seu valor é dado pela indicação ou média de indicações das medidas.

A incerteza expressa a parcela de dúvida da medição. Normalmente, tem valor igual à metade da resolução do equipamento de medição. Para mais de uma indicação, a incerteza é calculada por um modelo estatístico, sendo a repetitividade uma das formas de mensurar a incerteza.

A repetitividade representa a faixa de valores simétrica em torno do valor médio. Nessa faixa de valores é esperado o erro aleatório.

A repetitividade é dada pela seguinte equação.

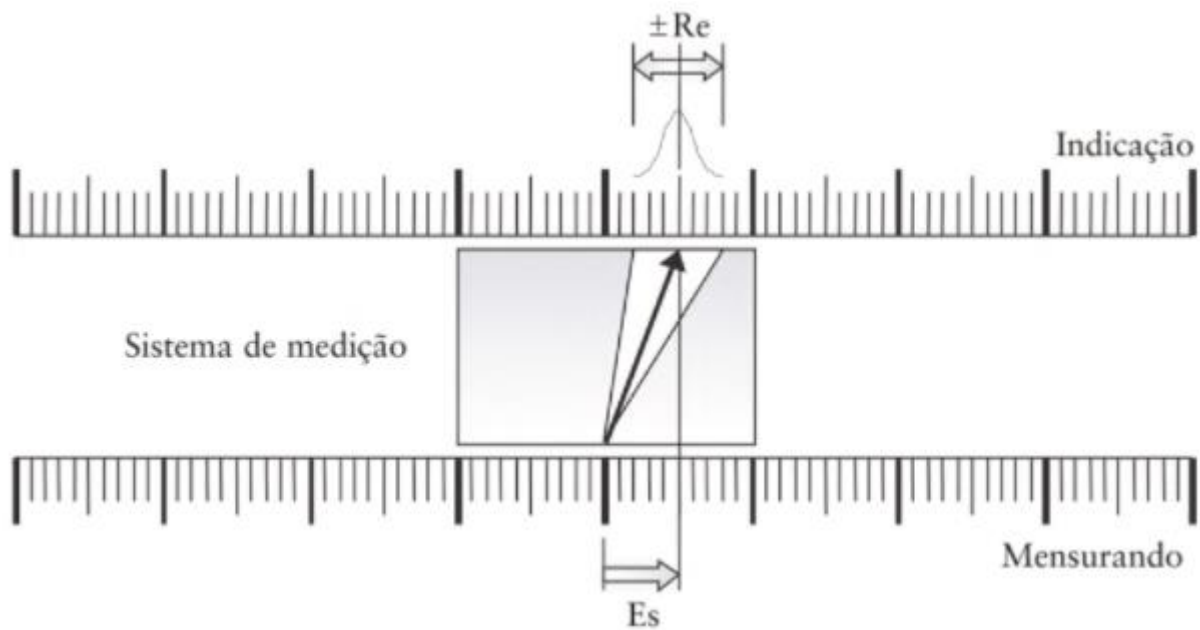
$$Re = t \cdot u$$

Onde,  $u$  representa a incerteza padrão e  $t$  é obtido das tabelas  $t$  de student.

Analisando a imagem do enunciado podemos notar que a ponta da seta indica a média das medições realizadas, sendo assim o item A representa a repetitividade por apresentar uma faixa de valores onde se espera que o valor verdadeiro esteja.

O item B apresenta a diferença entre a média de medições e o valor verdadeiro, por isso sabemos que se trata de um erro sistemático.





Sendo assim, a **alternativa C** está CORRETA e é o gabarito da questão.

**21. (DIRENS Aeronáutica/CIAAR-2019) Considere a medição de um mensurando variável na presença de uma fonte de incerteza dominante e sejam: RM – resultado da medição;**

I – média das “n” indicações disponíveis dadas pelo sistema de medição;

C – correção do sistema de medição;

t – coeficiente de Student para n -1 graus de liberdade;

u – incerteza padrão das “n” indicações.

A partir dessas informações, qual das equações a seguir expressa corretamente o resultado da medição de tal mensurando, com correção de erro sistemático?

a)  $RM = I + t \pm C \cdot u$

b)  $RM = I \pm t \cdot u$

c)  $RM = I - C \pm t \cdot u$

d)  $RM = I + C \pm t \cdot u$

**Comentário:**

Vamos por parte. Sabemos que o resultado de uma medição é dado pela seguinte equação.

$$RM = RB \pm IM$$



O resultado base, é dado pela média das medições somado a uma correção  $C$  devido ao erro sistemático.

$$RB = I + C$$

Ainda falta colocar na conta a incerteza de nossa medição, ou seja, a parcela de dúvida. Uma das formas de representar a incerteza de medição para mais de uma indicação é a repetitividade, que é expressa pela seguinte equação.

$$Re = t \cdot u$$

Agora basta juntar todos os elementos para encontrar a equação referente ao resultado da medição.

$$RM = RB \pm IM$$

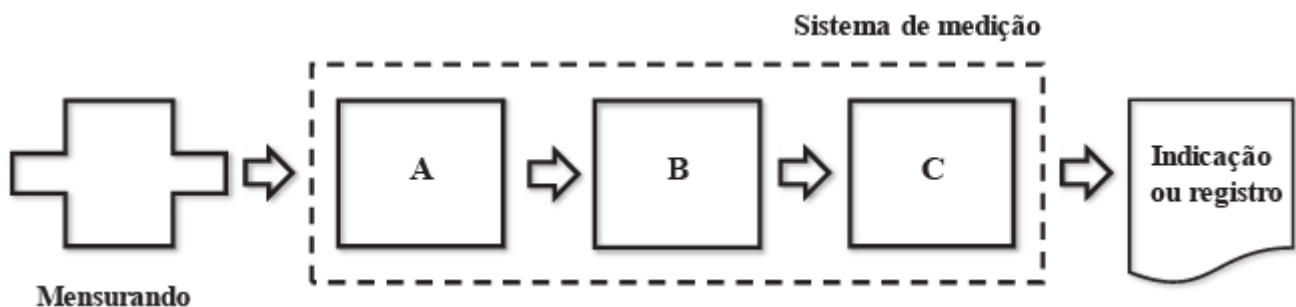
$$RM = I + C \pm Re$$

$$RM = I + C \pm t \cdot u$$

Portanto, a **alternativa D** está CORRETA e é o gabarito da questão.

**22. (DIRENS Aeronáutica/CIAAR-2019) Segundo Albertazzi (2008, p.99), “a grande maioria dos sistemas de medição que operam pelo princípio da indicação apresenta três módulos funcionais bem definidos. [...] Cada um desses módulos pode constituir uma unidade independente ou pode estar fisicamente integrado ao sistema de medição.”**

A seguir, observe a representação em diagrama de blocos de um sistema de medição que opera pelo método da indicação.



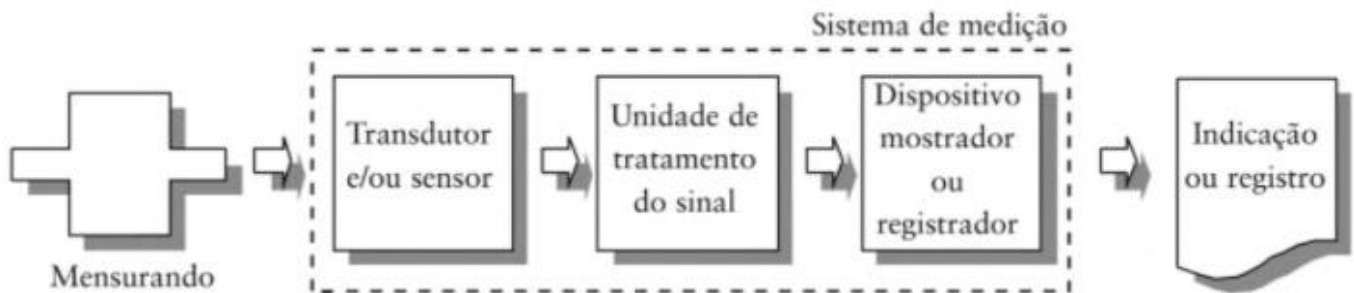
A respeito dessa representação, é correto afirmar que a sequência correta dos módulos A, B e C é

- a) unidade de tratamento do sinal; dispositivo mostrador ou registrador; transdutor e/ou sensor.
- b) transdutor e/ou sensor; unidade de tratamento do sinal; dispositivo mostrador ou registrador.
- c) dispositivo mostrador ou registrador; transdutor e/ou sensor; unidade de tratamento do sinal.
- d) unidade de tratamento do sinal; transdutor e/ou sensor; dispositivo mostrador ou registrador.

### Comentário:

Todos os instrumentos de medição possuem transdutores que são dispositivos que convertem uma forma de energia para outra forma. Essa energia é processada ou tratada e indicada através do indicador do instrumento.

Portanto, os três módulos devem representar respectivamente o transdutor ou sensor, a unidade de tratamento do sinal e o dispositivo mostrador ou registrador.



A **alternativa B** está CORRETA e é o gabarito da questão.

### 23. (DIRENS Aeronáutica/CIAAR-2018) As afirmativas a seguir referem-se à grafia dos nomes das unidades de medida.

I. Quando escritos por extenso, os nomes das unidades começam com letra minúscula. Exemplos: metro, segundo, mol etc.

II. Se a unidade for o nome de um cientista, o nome deste deve ser escrito com letra minúscula, exceto para grau Celsius. Exemplos: ampere, kelvin, newton, hertz, etc.

III. Na expressão do valor numérico de uma grandeza, a respectiva unidade pode ser escrita por extenso ou representada por seu símbolo, não sendo admitidas combinações de partes escritas por extenso com partes expressas por símbolos.

Está correto o que se afirma em:

- a) I e II, apenas.
- b) I e III, apenas.
- c) II e III, apenas.
- d) I, II e III.

### Comentário:



Quando escritas por extenso os nomes sempre começam com letra minúscula mesmo quando possuem origem em nome de pessoas, existindo a única exceção que é para a unidade de temperatura graus Celsius.

As unidades podem ser escritas por extenso ou representadas pelo seu símbolo, mas nunca por combinações entre ambos. Exemplos válidos: metros por segundo e m/s. Não são permitidas as formas m por segundo ou metros por s.

Todas as afirmativas são verdadeiras, releia cada uma delas para fixar o conteúdo.

A **alternativa D** está CORRETA e é o gabarito da questão.

**24. (DIRENS Aeronáutica/CIAAR-2018) O paquímetro é um dos instrumentos de metrologia mais utilizados em uma oficina mecânica e, de tempos em tempos, deve passar por uma verificação para comprovar se o mesmo está calibrado, ou seja, se as medidas realizadas por ele apresentam um erro dentro de um intervalo de confiança aceitável. Uma das melhores formas de se realizar a calibração de um paquímetro é através da correta utilização de**

- a) blocos padrão.
- b) calibrador de rosca regulável.
- c) anéis calibradores ou micrometros.
- d) calibradores de boca com lado passa e lado não passa.

**Comentário:**

Os paquímetros são instrumentos de medidas de comprimento lineares que apresentam boa precisão. A calibração de instrumentos de medidas lineares, quando estes apresentam de média a alta precisão, é realizada por blocos padrão. Estes blocos são corpos de metal ou cerâmica, resistentes ao desgaste e com comprimento bem definido e preciso entre suas superfícies planas.

A **alternativa A** está CORRETA e é o gabarito da questão.

**25. (DIRENS Aeronáutica/CIAAR-2016) Associe as duas colunas relacionando as grandezas com as respectivas unidades de medidas em termos das unidades de base.**

- (1) Pressão
- (2) Energia
- (3) Velocidade Angular
- (4) Massa Específica



(5) Temperatura

( )  $m^2.Kg.s^{-2}$

( )  $Kg.m^{-3}$

( ) K

( )  $m^{-1}.Kg.s^{-2}$

( )  $s^{-1}$

A sequência correta dessa classificação é

a) 3 – 4 – 5 – 2 – 1

b) 2 – 4 – 5 – 1 – 3

c) 5 – 2 – 1 – 4 – 3

d) 2 – 4 – 3 – 5 – 1

#### Comentário:

No SI a pressão tem unidade de pascal e é definida pela seguinte relação.

$$Pa = kg . m^{-1} . s^{-2}$$

A energia tem unidade joule e é definida pela seguinte relação.

$$J = kg . m^2 . s^{-2}$$

A velocidade angular, com unidade radianos por segundo é dada pela seguinte relação.

$$\frac{rad}{s} = s^{-1}$$

A massa específica ou densidade, tem unidade expressa pela seguinte relação.

$$\rho = kg . m^{-3}$$

A temperatura apresenta unidade kelvin.

$$^{\circ}C = K$$

De acordo com as relações encontradas, chegamos à conclusão de que a **alternativa B** está CORRETA e é o gabarito da questão.



26. (DIRENS Aeronáutica/CIAAR-2015) Apesar de as palavras “exatidão” e “precisão” serem usadas como sinônimos por pessoas leigas, existe uma significativa diferença entre os dois conceitos no âmbito da metrologia. Quatro metralhadoras estão passando por um processo de manutenção que visa identificar defeitos na mira, no cano, entre outros. São desferidos vários tiros sequenciais em alvos circulares. O objetivo é acertar o mais próximo possível do centro. Considere que o atirador não propaga seu erro para o tiro, ou seja, a mira está posicionada exatamente no centro do alvo. Após os tiros, visualiza-se o seguinte resultado:

metralhadora 1: tiros desferidos em uma região longe do centro do alvo, mas com pequena dispersão.

metralhadora 2: tiros desferidos próximos do centro do alvo, mas com grande dispersão.

metralhadora 3: tiros desferidos próximos do centro do alvo e com pequena dispersão.

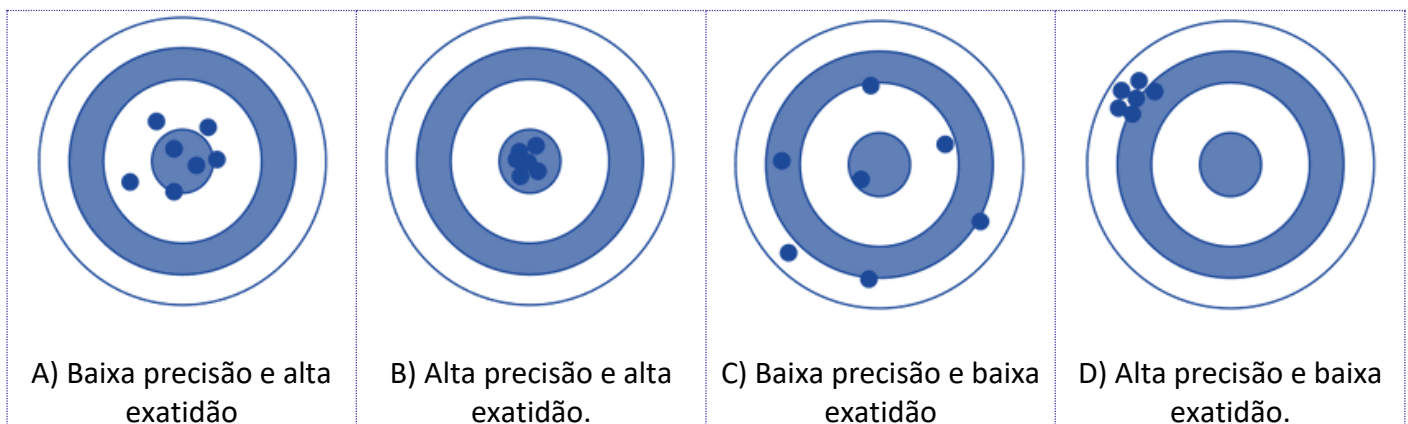
metralhadora 4: tiros desferidos em um ponto longe do centro do alvo e com grande dispersão.

As metralhadoras enumeradas, de acordo com conhecimentos metrológicos, podem ser caracterizadas corretamente por qual afirmação abaixo?

- a) Metralhadora 1: possui grande erro sistemático. Metralhadora 2: precisa. Metralhadora 3: exata. Metralhadora 4: possui grande erro aleatório.
- b) Metralhadora 1: possui grande erro aleatório. Metralhadora 2: precisa. Metralhadora 3: exata. Metralhadora 4: possui grande erro sistemático.
- c) Metralhadora 1: precisa. Metralhadora 2: possui grande erro sistemático. Metralhadora 3: possui grande erro aleatório. Metralhadora 4: exata.
- d) Metralhadora 1: precisa. Metralhadora 2: possui grande erro aleatório. Metralhadora 3: precisa e exata. Metralhadora 4: possui grande erro sistemático.

#### Comentário:

Para ficar mais fácil o entendimento, veja as figuras abaixo.



Agora vamos analisar cada uma das metralhadoras separadamente.

A metralhadora 1 apresenta um comportamento próximo ao mostrado pela figura D. Ou seja, é uma metralhadora precisa pois apresenta pouca dispersão nos tiros, entretanto apresenta grande erro sistemático por ter seus acertos longe do centro do alvo.

A metralhadora 2 apresenta um comportamento mais próximo ao mostrado na figura A. Alta exatidão, ou seja, erro sistemático baixo. Mas apresenta grande dispersão, isso significa que tem erro aleatório alto.

A metralhadora 3 apresenta um comportamento mais próximo ao mostrado na figura B. Os tiros dessa metralhadora apresentaram alta precisão e baixa dispersão, ou seja, pequenos erros sistemáticos e aleatórios.

A metralhadora 4 apresenta um comportamento mais próximo ao mostrado na figura C. Apresenta muita dispersão o que indica um alto erro aleatório. Também apresenta pouca exatidão, ou seja, alto erro sistemático.

Podemos classificá-las da seguinte forma:

Metralhadora 1: precisa.

Metralhadora 2: possui grande erro aleatório.

Metralhadora 3: precisa e exata.

Metralhadora 4: possui grande erro sistemático.

Desta maneira, concluímos que a **alternativa D** está CORRETA e é o gabarito da questão.

**27. (DIRENS Aeronáutica/CIAAR-2015) Para que os erros de medição existam, é necessária uma série de fatores. Marque a alternativa que contém a afirmação verdadeira quanto aos erros de medição e os principais fatores que os ocasionam.**

- a) Afirmação: erros de medição estarão sempre presentes. Fatores: sistema de medição, ação do ambiente, operador e má definição do mensurando.
- b) Afirmação: erros de medição estarão sempre presentes. Fatores: sistema de medição, sistema de armazenamento de dados, operador e má definição do mensurando.
- c) Afirmação: com o devido cuidado, erros de medição podem ser anulados. Fatores: tempo de uso do sistema de medição, ação do tempo, operador e má definição do mensurando.
- d) Afirmação: com o devido cuidado, erros de medição podem ser anulados. Fatores: resolução do instrumento de medição, ação do ambiente, operador e má definição do mensurando.

**Comentário:**

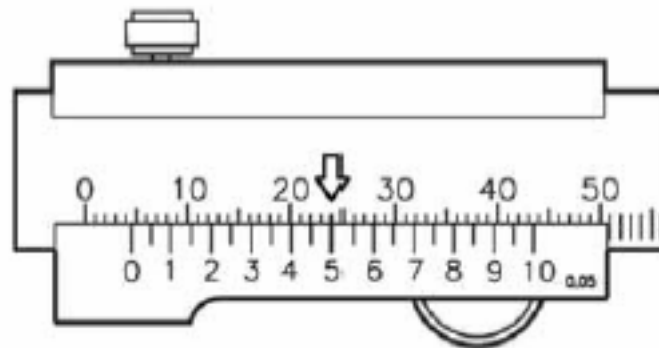


Inicialmente podemos descartar as **alternativas C e D**, pois estas afirmam que os erros de medição podem ser anulados e essa afirmação está incorreta. Podemos diminuir os erros de medição, mas sempre estarão presentes.

A **alternativa B** está incorreta. O sistema de armazenamento de dados não interfere no erro da medição diretamente, uma vez que somente se faz presente caso seja necessário guardar o resultado da medição para posterior consulta. Apesar de erros poderem aparecer devido ao sistema de armazenamento, como por exemplo um número finito e pequeno de casas decimais quando o valor é salvo, este não está ligado diretamente ao momento da medição.

A **alternativa A** está CORRETA e é o gabarito da questão. Os fatores apresentados na alternativa A podem gerar erros que estarão sempre presentes nas tomadas de medidas.

## 28. (CEBRASPE(CESPE)/PCie PE-2016)



A figura precedente mostra a escala fixa e o nônio de um paquímetro com suas medidas em milímetros. Em relação ao instrumento e à leitura da medida indicada pela seta, assinale a opção correta.

- a) O valor medido mostrado na figura é de 5,24 mm.
- b) A resolução desse instrumento é de 0,01 mm.
- c) A leitura da medida mostrada na figura é de 20,45 mm.
- d) O valor medido mostrado na figura é de 4,50 mm.
- e) A resolução deste instrumento é de 0,05 mm.

### Comentário:

Essa questão foi **anulada** pela banca devido ao fato de ter duas alternativas corretas. Vamos a sua resolução.

Primeiramente vamos encontrar a resolução do instrumento de medição (paquímetro). Ela é igual a razão entre a menor divisão da escala principal e da quantidade de divisões presentes no nônio. Neste caso:

$$\text{Resolução} = \frac{1}{20} = 0,05 \text{ mm}$$





Daqui já temos a alternativa E como CORRETA.

Em relação a leitura da medição do paquímetro temos que da escala fixa temos 4 mm inteiros, pois o zero do nônio está situado entre 4 e 5 mm. Na sequência devemos encontrar o traço do nônio ou vernier que coincide ou passa mais próximo de coincidir com um da escala fixa. Neste caso, ele está demarcado pela seta. Como cada traço do nônio equivale a 0,05 mm e este é o décimo traço temos 0,50 mm.

Agora somando as duas leituras temos 4,50 mm. Assim, a alternativa D está CORRETA também, anulando-se a questão.

**29. (CEBRASPE(CESPE)/PO AL-2013) A calibração é um procedimento experimental de grande importância prática que estabelece, sob condições específicas, a relação entre valores indicados por um instrumento de medição e os valores correspondentes aos padrões utilizados. Acerca desse tema, julgue o item que se segue.**

A exatidão de um sistema de medição refere-se ao grau de concordância de uma medição realizada em condições de repetibilidade ou reprodutibilidade, sendo uma medida de dispersão ligada a um erro aleatório.

#### Comentário:

A **assertiva** está incorreta. Vejamos as definições de exatidão e precisão conforme o VIM 2012.

Exatidão de medição: Grau de concordância entre um valor medido e um valor verdadeiro dum mensurando.

Precisão de medição: Grau de concordância entre indicações ou valores medidos, obtidos por medições repetidas, no mesmo objeto ou em objetos similares, sob condições especificadas.

A exatidão está relacionada ao erro sistemático enquanto a precisão é uma medida de dispersão ligada a um erro aleatório.

**30. (CEBRASPE(CESPE)/PO AL-2013) A calibração é um procedimento experimental de grande importância prática que estabelece, sob condições específicas, a relação entre valores indicados por um instrumento de medição e os valores correspondentes aos padrões utilizados. Acerca desse tema, julgue o item que se segue.**

Os métodos de calibração podem ser classificados em diretos e indiretos. A calibração de um paquímetro com o uso de blocos padrão é um exemplo de método direto, enquanto que a calibração de um rotâmetro pela técnica gravimétrica é um exemplo de calibração pelo método indireto.

#### Comentário:

A **assertiva** está correta. A calibração direta utiliza um padrão materializado com dimensões conhecidas realizando-se a comparação entre a medição realizada no instrumento avaliado com as dimensões do padrão.



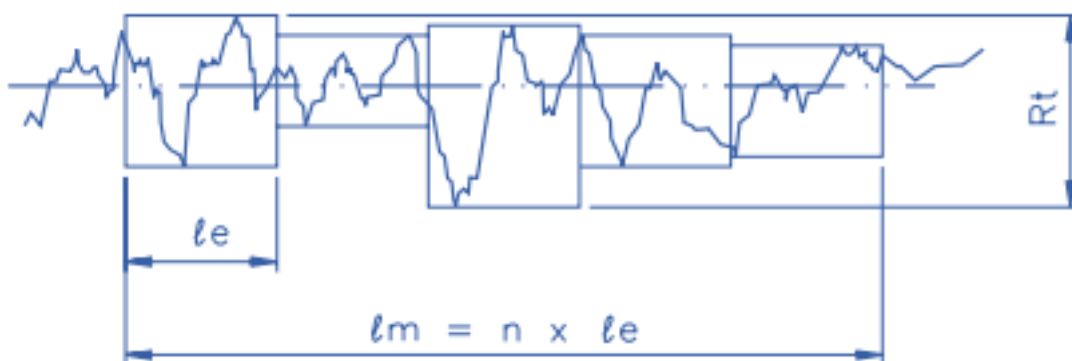
Como não é possível a existência de um padrão materializado de vazão não possível a realização de calibração direta de um rotâmetro, por isso ela é feita via método indireto.

**31. (CEBRASPE(CESPE)/PO AL-2013) A propósito da rugosidade superficial, julgue o item que se segue.**

O parâmetro rugosidade total corresponde à distância vertical entre o pico mais alto e o vale mais profundo no comprimento de avaliação, independentemente dos valores de rugosidade parciais.

**Comentário:**

A **assertiva** está correta. A rugosidade total indica a distância entre o pico mais alto e o vale mais profundo dentro do comprimento de avaliação  $l_m$ , independentemente dos valores das rugosidades parciais ( $Z_i$ ). Vejamos a figura abaixo:



Note que o pico mais alto está no retângulo Z1 e o vale mais profundo encontra-se em Z3, sendo a distância entre eles o valor da rugosidade total  $R_t$ .

**32. (CEBRASPE(CESPE)/PO AL-2013) A propósito da rugosidade superficial, julgue o item que se segue.**

Na medição da rugosidade superficial, podem ser usados o sistema M ou o sistema da envolvente, sendo este último o mais utilizado e adotado pelas normas técnicas brasileiras.

**Comentário:**

A **assertiva** está incorreta. Existem **dois sistemas básicos para medida de rugosidade** que são o da linha média M e o da envolvente. O sistema da linha média é o mais utilizado e o adotado pela norma ABNT NBR ISO 4287:2002.

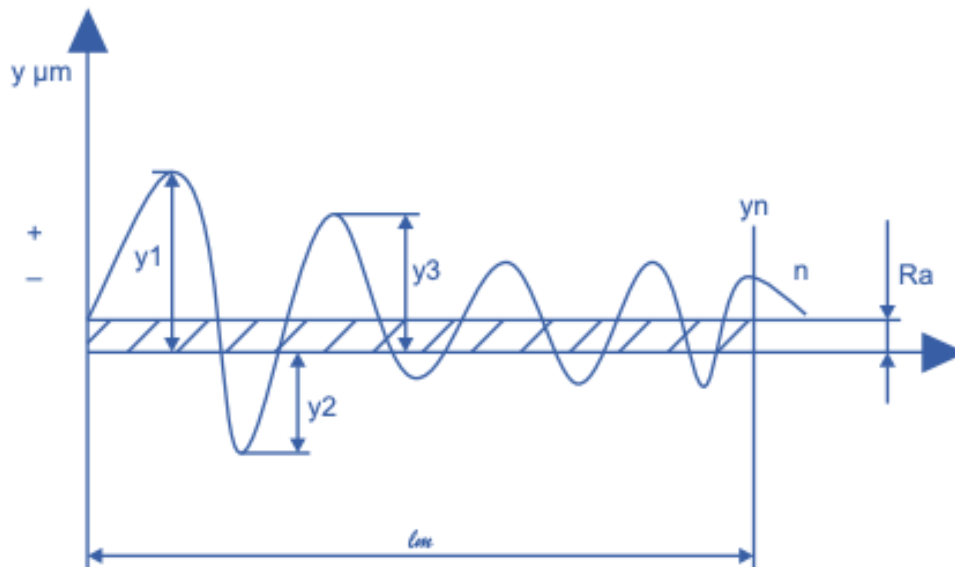
**33. (CEBRASPE(CESPE)/PO AL-2013) A propósito da rugosidade superficial, julgue o item que se segue.**

O parâmetro rugosidade aritmética representa a média dos valores absolutos das ordenadas de afastamento dos pontos do perfil de rugosidade em relação à linha média do perfil de rugosidade, sendo aplicado, por exemplo, no controle contínuo da rugosidade em linhas de produção de peças.

**Comentário:**



A **assertiva** está CORRETA. Para poder se avaliar a rugosidade alguns parâmetros foram definidos de acordo com as normas. O parâmetro mais utilizado na indústria é a rugosidade média (Ra) do inglês (Roughness average). Sendo que Ra é a média aritmética dos valores absolutos das ordenadas de afastamento ( $y_i$ ), dos pontos do perfil de rugosidade em relação a linha média, dentro do percurso de medição.



$$Ra = \frac{y_1 + y_2 + \dots + y_n}{n}$$

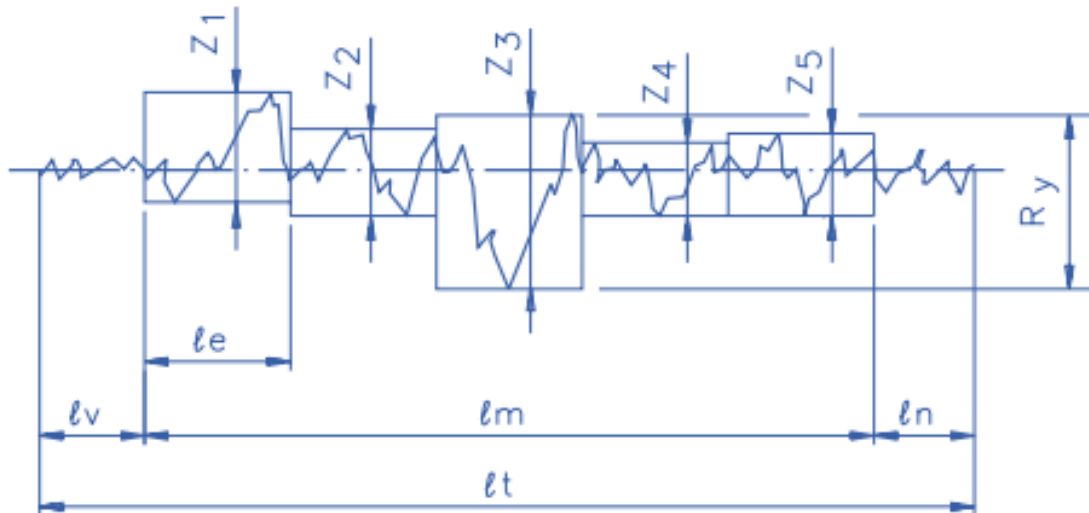
O parâmetro da rugosidade média pode ser utilizado quando for necessário um controle contínuo da rugosidade na linha de produção, em superfícies em que o acabamento apresenta sulcos, oriundos da usinagem, bem orientados como torneamento e fresagem e em superfícies de pouca responsabilidade, apenas com acabamento com objetivo estético.

### 34. (CEBRASPE(CESPE)/PO AL-2013) A propósito da rugosidade superficial, julgue o item que se segue.

O parâmetro rugosidade máxima é definido como o maior valor das rugosidades parciais que se apresentam no percurso de medição, sendo aplicado na caracterização de superfícies de vedação.

#### Comentário:

A **rugosidade máxima** ( $R_y$ ) é o maior valor das rugosidades parciais ( $Z_i$ ) presente no percurso de medição ( $l_m$ ). Vejamos a imagem abaixo:



Na figura acima o maior valor parcial é  $Z_3$ , localizado no terceiro *cut-off*. Neste caso então a rugosidade máxima  $R_y$  é igual a  $Z_3$ . Geralmente o parâmetro de rugosidade  $R_y$  é empregado para avaliar superfícies de vedação, superfícies dinamicamente carregadas, tampões, parafusos altamente carregados e superfícies de deslizamento em que o perfil efetivo é periódico.

**35. (PR4/UFRJ-2018) O Vocabulário Internacional de Metrologia (VIM 2008) apresenta um sistema de conceitos fundamentais e gerais utilizados em metrologia.**

**Com relação à incerteza de medição, assinale a alternativa correta.**

- a) Caracteriza a dispersão dos valores atribuídos a um mensurando, com base nas informações utilizadas.
- b) Compreende componentes provenientes de efeitos aleatórios, tais como componentes associados a correções e valores atribuídos a padrões, assim como a incerteza definicional.
- c) Número maior do que um pelo qual uma incerteza padrão combinada é multiplicada para se obter uma incerteza de medição expandida.
- d) Relação matemática entre todas as grandezas que, sabidamente, estão envolvidas numa medição.
- e) Grandeza que deve ser medida, ou grandeza cujo valor pode ser obtido de outro modo, para calcular um valor medido de um mensurando.

**Comentário:**

A **alternativa A** está CORRETA e é o gabarito da questão. Segundo O VIM 2012 incerteza de medição é um parâmetro não negativo que caracteriza a dispersão dos valores atribuídos a um mensurando, com base nas informações utilizadas.

A **alternativa B** está incorreta, por a incerteza de medição inclui componentes provenientes de **efeitos sistemáticos**, tais como componentes associadas a correções e a valores atribuídos a padrões, assim como a incerteza definicional.

A **alternativa C** está incorreta. Fator de abrangência ou fator de expansão é um número maior do que um pelo qual uma incerteza-padrão combinada é multiplicada para se obter uma incerteza de medição expandida.



A **alternativa D** está incorreta. Segundo o VIM 2012, modelo de medição é a relação matemática entre todas as grandezas que se sabe estarem envolvidas numa medição.

A **alternativa E** está incorreta. Grandeza de entrada em um modelo de medição é a grandeza que deve ser medida, ou grandeza cujo valor pode ser obtido de outro modo, para calcular um valor medido de um mensurando.

**36. (FUNDATEC/ALE-RS/2018) O paquímetro é um instrumento de medidas largamente utilizado em engenharia mecânica.**

**Assinale a alternativa INCORRETA em relação a esse instrumento.**

- a) O paquímetro universal pode ser utilizado para medir profundidade de furos.
- b) O paquímetro universal possui bico fixo e orelha fixa.
- c) O paquímetro universal pode ser utilizado para medir diâmetros internos, diâmetros externos, ressaltos e profundidade de rasgos.
- d) O nônio possui sete divisões a mais do que a unidade utilizada na escala fixa.
- e) A resolução de um paquímetro é a menor medida que o instrumento oferece. É a relação entre a unidade de escala fixa e o número de divisões do nônio.

**Comentário:**

Conforme estudamos em aula, todas as alternativas estão corretas exceto a **alternativa D**, pois o número de divisões do nônio em relação a menor divisão da escala fixa irá indicar a resolução do instrumento. Sendo assim o número de divisões do nônio é variável de acordo com a resolução do instrumento, não sendo fixo como por exemplo em sete divisões a mais que a unidade na escala fixa.

Logo, a alternativa D está **INCORRETA** e é o gabarito da questão.

**37. (CEPS UFPA/UNIFESSPA) Em relação aos tipos e ao uso de paquímetros, considere as afirmativas seguintes.**

- I- O paquímetro universal é usado para medições internas, externas, de profundidade e de ressaltos. Trata-se do tipo mais usado.
- II- O paquímetro com bico móvel (basculante) é empregado para medir peças cônicas ou peças com rebaixos de diâmetros diferentes.
- III- O paquímetro duplo é usado para medir dentes de engrenagem.
- IV- O paquímetro de profundidade é usado para medir a profundidade de furos não vazados, rasgos, rebaixos etc. Esse tipo de paquímetro pode apresentar haste simples ou haste com gancho.

**Estão corretas**

- a) I e II, somente.
- b) II e III, somente.



- c) I, II e IV, somente.
- d) I, III e IV, somente.
- e) I, II, III e IV.

#### Comentário:

A **alternativa E** está CORRETA e é o gabarito da questão. Vejamos as definições dos quatro tipos de paquímetros, citados nas afirmativas, de acordo com o estudos em aula:

- **Paquímetro universal** – também chamado de universal quadrimensional por efetuar 4 tipos de medições que são: interna, externa de ressalto e de profundidade. É o tipo de paquímetro mais utilizado.
- **Paquímetro com bico móvel (basculante)** – empregado na medição de peças cônicas ou peças com rebaixos de diâmetros diferentes.
- **Paquímetro duplo** – Utilizado na medição de dentes de engrenagens.
- **Paquímetro de profundidade** – utilizado para medir a profundidade de furos não vazados, rasgos, rebaixos, etc. Pode apresentar haste simples ou com gancho.

Note que todas as afirmativas estão corretas e, além disso, existem outras duas variações do paquímetro universal, com relógio e com leitor digital. Vejamos:

- **Paquímetro universal com relógio** – similar ao paquímetro universal mecânico possuindo como diferença a presença de um relógio acoplado ao cursor para facilitar a leitura.
- **Paquímetro digital** – utilizado para leitura rápida e livre de erro de paralaxe sendo muito utilizado para controle estatístico.

**38. (CONSULPLAN/ TRF 2ª REGIÃO/2017) A resolução de um instrumento de medida largamente utilizado (paquímetro) é dada como a razão entre a menor medida de sua escala principal e o número de divisões da escala móvel. O motivo real (físico) para se obter medições tão apuradas reside justamente na construção do mesmo, com a devida sobreposição de escalas ligeiramente defasadas dimensionalmente. Considere um determinado paquímetro na condição de dimensão zero (0,00 mm), fechado; o final da escala móvel com 20 divisões se alinha à dimensão real de 39 mm na escala fixa. Determine qual é a resolução deste instrumento (ou a distância percorrida para a primeira coincidência possível de traços ao mover o cursor).**

- a) 0,01 mm.
- b) 0,02 mm.
- c) 0,03 mm.
- d) 0,05 mm.

#### Comentário:

A resolução de um paquímetro é dada pela razão entre a menor divisão da escala fixa e o número de divisões da escala móvel também chamada de nônio ou vernier. Observe que o próprio enunciado da questão

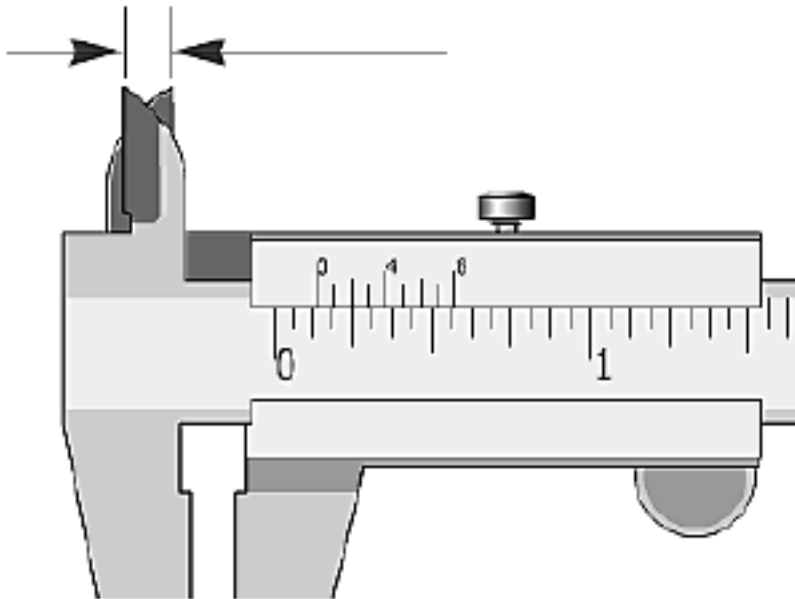


indica como se é calculado a resolução do instrumento e, a partir da afirmação que o paquímetro possui escala fixa em milímetros e possui 20 divisões basta realizar o seguinte cálculo:

$$\text{resolução} = \frac{1}{20} = 0,05 \text{ mm}$$

Portanto a **alternativa D** está CORRETA e é o gabarito da questão.

**39. (CONSULPLAN/TRF 2ª REGIÃO/2017) A dimensão interna de uma válvula de pressão pode ser medida através das orelhas do paquímetro.**



**Qual o valor da leitura encontrada na escala do paquímetro e qual a sua resolução, respectivamente?**

- a)  $\frac{2}{128} \text{ in e } \frac{1}{128} \text{ in}$
- b)  $\frac{5}{32} \text{ in e } \frac{1}{32} \text{ in}$
- c)  $\frac{7}{64} \text{ in e } \frac{1}{64} \text{ in}$
- d)  $\frac{9}{64} \text{ in e } \frac{1}{128} \text{ in}$

**Comentário:**

Primeiramente devemos calcular a resolução do paquímetro da questão, pois precisaremos dela para efetuar a leitura. Observe que a escala fixa possui 16 divisões por polegada e o vernier possui 8 divisões assim temos que:

$$\text{resolução} = \frac{\left(\frac{1}{16}\right)}{8} = \frac{1}{16 \cdot 8} = \frac{1}{128} \text{ in}$$



Com isso já podemos eliminar as alternativas B e C que trazem resoluções incorretas. Dando sequência, vamos realizar a leitura.

Note que o zero do vernier está situado entre 2/16 e 3/16 in, assim já temos 2/16 in e o segundo traço do vernier coincide com um traço da escala fixa. Assim temos que a leitura será dada pela seguinte soma:

$$\frac{2}{16} + \frac{2}{128} = \frac{16 + 2}{128} = \frac{18}{128} = \frac{9}{64} \text{ in}$$

Logo, a **alternativa D** está CORRETA e é o gabarito da questão.

**40. (FGV/ALERJ/2017) A figura a seguir apresenta um tipo de micrômetro.**



**Esse equipamento é usualmente utilizado para medir:**




- a) espessura de parede de tubo;
- b) espessura de fresas de topo e alargadores;
- c) dimensões de roscas;
- d) dimensões em dentes de engrenagens;
- e) espessuras de bordas ou partes salientes de peças.

**Comentário:**

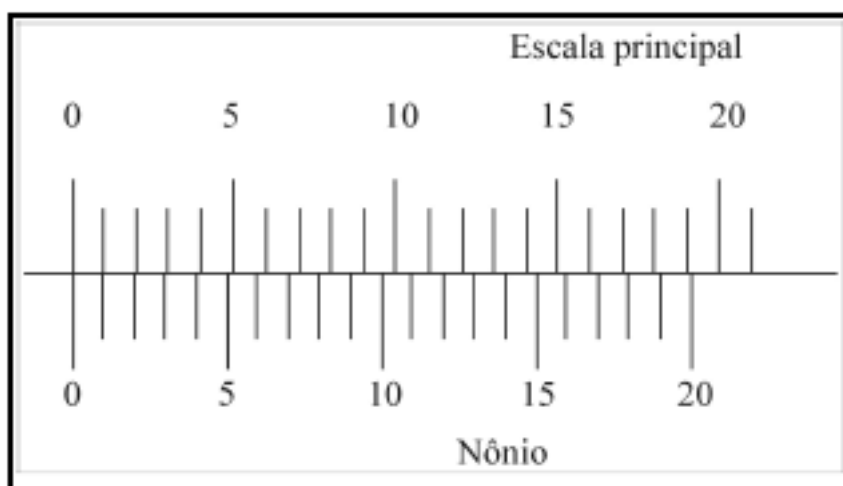
O micrômetro da imagem da questão é um modelo especial para a medição de espessura de parede de tubos. Este tipo de micrômetro possui arco especial e contato a 90° com a haste móvel, permitindo a introdução do contato fixo no furo do tubo. Portanto a **alternativa A** está CORRETA e é o gabarito da questão. Vejamos também os tipos de micrômetros utilizados nas medições indicadas nas demais alternativas:

MEDIÇÃO	TIPO DE MICRÔMETRO
espessura de fresas de topo e alargadores	



<p>dimensões de roscas</p>	<p>Micrômetro externo com batente em "V"</p> 
<p>dimensões em dentes de engrenagens</p>	<p>Micrômetro com ponta cônica e encosto em V</p> 
<p>espessuras de bordas ou partes salientes de peças</p>	<p>Micrômetro com ponta tipo disco</p>  <p>Micrômetro externo com arco profundo</p>

41. (CS UFG/UFG/2017) A figura a seguir representa o nônio e a escala de um paquímetro universal.



Disponível em: <[http://www.caldnazza.com/2012/11/paquimetro.html#.WJHYPX\\_wobs](http://www.caldnazza.com/2012/11/paquimetro.html#.WJHYPX_wobs)>. Acesso em: 28 jan. 2017.

De acordo com a figura, a resolução desse instrumento é:



- a) 0,02 mm.
- b) 0,10 mm.
- c) 0,50 mm.
- d) 0,05 mm.

**Comentário:**

Essa é mais um exemplo de questão simples de se resolver desde que você saiba determinar a resolução de um paquímetro.

Como estudamos a resolução de um paquímetro é calculada pela menor divisão da escala fixa dividida pelo número de divisões do nônio. No paquímetro da imagem podemos notar que ele está dividido em milímetros em sua escala fixa e o nônio possui 20 divisões assim calculamos a resolução por:

$$\text{resolução} = \frac{1}{20} = 0,05 \text{ mm}$$

Portanto a **alternativa D** está CORRETA e é o gabarito da questão.

**42. (FCC/EMAE/2018) Referente ao estudo da metrologia, considere:**

**I. A medida 1,1247" equivale a 1 polegada e 1247 milésimos.**

**II. A medida 3"8 equivale a 9,525 mm.**

**III. Um paquímetro com unidade de escala fixa de 1 mm e nônio com 20 divisões, apresenta resolução de 0,02 mm.**

**IV. O goniômetro é um instrumento de medição ou de verificação de medidas angulares.**

**Está correto o que consta APENAS de**

- a) III e IV.
- b) I e II.
- c) I.
- d) II e IV.
- e) I, II e III.

**Comentário:**

Vamos avaliar cada um dos itens.

O **item I** está incorreto uma vez que a medida 1,1247" equivale a 1 polegada e 1247 décimo de milésimos.

O **item II** está correto. Uma polegada possui 25,4 mm realizando a conversão chegamos em:



$$\frac{3''}{8} = \frac{3 \cdot 25,4}{8} = \frac{76,2}{8} = 9,525 \text{ mm}$$

O **item III** está incorreto. A resolução de um paquímetro é calculada pela menor divisão da escala fixa dividida pelo número de divisões do nônio ou vernier. Neste caso a resolução seria:

$$\text{resolução} = \frac{1}{20} = 0,05 \text{ mm}$$

O **item IV** está correto, pois o goniômetro é empregado na medição de ângulos.

Portanto, a **alternativa D** está CORRETA e é o gabarito da questão.

**43. (CEV UECE/Pref. Sobral-2018) Durante o processo de usinagem de uma peça em um torno mecânico, o técnico necessita verificar a concentricidade da peça fixada na placa do torno. O instrumento de medição adequado para essa verificação é o**

- a) micrômetro.
- b) paquímetro.
- c) rugosímetro.
- d) relógio comparador.

#### Comentário:

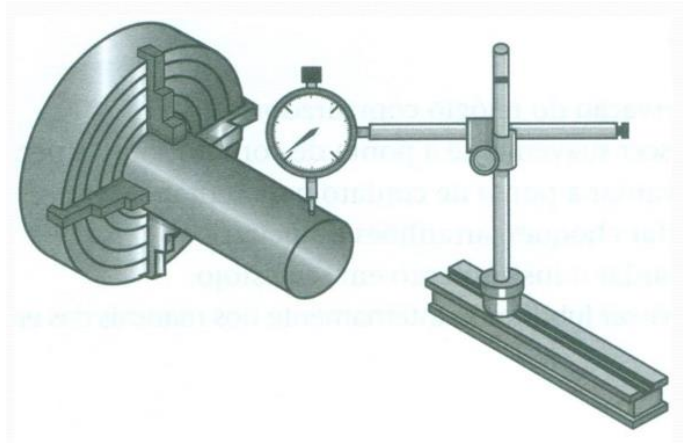
A **alternativa A** está incorreta. O micrômetro é um instrumento de medição que permite a aferição de dimensões lineares de um objeto, como por exemplos, espessura, altura, largura, profundidade e diâmetro. Sua resolução é na ordem de micrometros, ou seja, a milionésima para do metro.

A **alternativa B** está incorreta. O paquímetro pode ser definido como um instrumento de medição de distância entre dois lados opostos de um objeto. O paquímetro universal quadrimensural é utilizado para medição de dimensões lineares internas, externas, de ressalto e de profundidade de uma peça.

A **alternativa C** está incorreta. O rugosímetro é um instrumento de medição utilizado para medir a rugosidade, textura e ondulação em objetos ferrosos ou não ferrosos.

A **alternativa D** está CORRETA e é o gabarito da questão, pois o relógio comparador permite a medição de concentricidade de uma peça fixada na placa do torno. A figura abaixo apresenta o posicionamento de um relógio comparador em uma peça no torno para verificação de concentricidade.





44. (COPERVE/UFSC-2016) Assinale a alternativa que completa CORRETAMENTE e na ordem apresentada as lacunas do texto a seguir.

Um \_\_\_\_\_ comparador é um instrumento de precisão de grande sensibilidade. Ele é utilizado para verificação de \_\_\_\_\_, superfícies planas, concentricidade e \_\_\_\_\_. Sua ponta \_\_\_\_\_ fica em contato com a peça. A diferença de medida na peça provoca um deslocamento \_\_\_\_\_ da ponta, transmitido por um sistema de amplificação ao ponteiro do relógio. A posição deste ponteiro no mostrador indica a leitura da medida. O \_\_\_\_\_ é um instrumento com fino acabamento, cujas superfícies são planas e polidas. Seu cursor é ajustado à régua, permitindo sua livre movimentação com um mínimo de folga e é provido de uma escala chamada \_\_\_\_\_.

- a) paquímetro – medidas – perpendicularidade – apalpadora – curvilíneo – micrômetro – nônio
- b) relógio – ângulos – paralelismo – esférica – esférico – goniômetro – milímetros
- c) paquímetro – circularidades – perpendicularidade – curvilínea – retilíneo – micrômetro – milímetros
- d) relógio – medidas – paralelismo – apalpadora – retilíneo – paquímetro – nônio
- e) goniômetro – ângulos – perpendicularidade – esférica – curvilíneo – paquímetro – milímetros

#### Comentário:

Como estudamos um **RELÓGIO** comparador é um instrumento de precisão de grande sensibilidade. Não existe paquímetro comparador e goniômetro comparador, conforme **alternativas A, C e E** que estão incorretas. Com isso ficamos com as alternativas B e D como possíveis gabaritos.

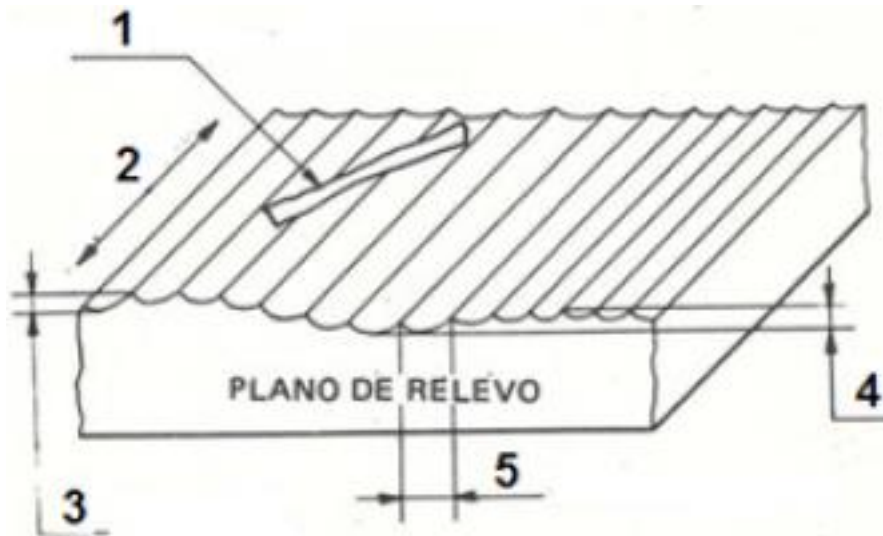
O relógio comparador é utilizado para verificação de **MEDIDAS**, superfícies planas, concentricidade e **PARALELISMO**. Sua ponta **APALPADORA** fica em contato com a peça. A diferença de medida na peça provoca um deslocamento **RETILÍNEO** da ponta, transmitido por um sistema de amplificação ao ponteiro do relógio. Com isso, já encontramos o gabarito da questão, descartando a **alternativa B**, incorreta, pois o goniômetro é utilizado para verificação de ângulos.

Por fim, o **PAQUÍMETRO** é um instrumento com fino acabamento, cujas superfícies são planas e polidas. Seu cursor é ajustado à régua, permitindo sua livre movimentação com um mínimo de folga e é provido de uma escala chamada **NÔNIO** ou vernier.



Portanto, a **alternativa D** está CORRETA e é o gabarito da questão.

45. (FUNDEP/INB-2018) A figura a seguir apresenta características concernentes à rugosidade.



Relacione os itens indicados, por números, nessa figura, com suas respectivas definições.

( ) Ondulação

( ) Passo de rugosidade

( ) Rugosidade

( ) Defeito local

( ) Orientação

Assinale a sequência CORRETA.

a) 5 2 3 4 1

b) 4 5 2 3 1

c) 4 5 3 1 2

d) 5 4 2 1 3

**Comentário:**

Vamos analisar cada item presente na figura.

O número 1 representa um defeito local. Observe que ele não segue o padrão de irregularidades da superfície. O elemento 2 representa a orientação das irregularidades da superfície. O elemento número 3 indica a altura ou a amplitude da rugosidade na textura primária, chamada neste caso de somente rugosidade propriamente dita. O elemento 4 represente a parte da ondulação da superfície ou somente a ondulação e o elemento 5 é o passo da irregularidade presente na textura secundária ou ondulação.

Sendo assim temos que a sequência correta está descrita na **alternativa C** que é o gabarito da questão.



46. (FGV/SEE-PE-2016) As faces de peças mecânicas são irregulares, isto é, possuem saliências e reentrâncias que determinam o quanto deverão ser usinadas para que atinjam o acabamento desejado em projeto.

Essas saliências e reentrâncias são quantificadas por meio de uma grandeza denominada rugosidade, que pode ser estabelecida utilizando diferentes procedimentos.

Assim, o uso da medida de rugosidade média,  $R_a$ , é indicado, por exemplo, em

- a) parafusos sob intensa solicitação.
- b) superfícies de peças sinterizadas.
- c) peças fundidas e porosas em geral.
- d) superfícies com acabamentos com finalidade apenas estética.
- e) superfícies sob a ação de cargas dinâmicas.

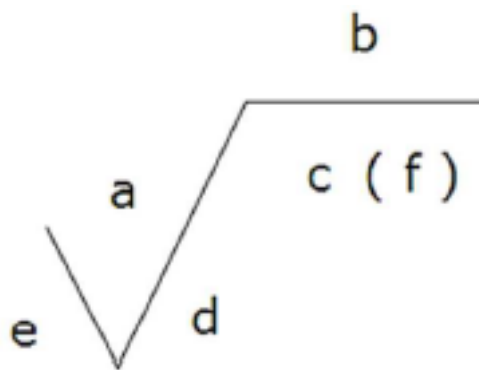
**Comentário:**

As **alternativas A e E** estão incorretas uma vez que o parâmetro  $R_y$  (rugosidade máxima) é indicado para medição em parafusos sob intensa solicitação e superfícies sob a ação de cargas dinâmicas.

As **alternativas B e C** estão incorretas, pois o parâmetro rugosidade média do terceiro pico e vale é o mais indicado para medição em superfícies de peças sinterizadas, fundidas e porosas em geral.

A **alternativa D** está CORRETA e é o gabarito da questão. A rugosidade média  $R_a$  é indicada para aplicações quando for necessário o controle contínuo da rugosidade nas linhas de produção, em superfícies em que o acabamento apresenta sulcos de usinagem bem orientados (torneamento, fresagem etc.) e em superfícies de pouca responsabilidade, como no caso de acabamentos com fins apenas estéticos.

47. (FAURGS/UFRGS-2018) Considere a representação abaixo da rugosidade de superfícies em desenhos.



Com relação à imagem acima, assinale a alternativa que apresenta, de forma correta, a relação entre as letras de a-f, indicadas na figura, e suas respectivas descrições.

- a) a-Rugosidade aritmética (média)  $R_a$ ; b-Processo; c-Cut-off ; d-Direção das estrias; e-Sobremetal; f-Outros parâmetros.



b) a-Outros parâmetros; b-Processo; c-Cut-off ; d-Sobremetal; e-Direção das estrias; f-Rugosidade aritmética (média) Ra.

c) a-Cut-off; b-Rugosidade aritmética (média) Ra; c-Processo; d-Direção das estrias; e-Sobremetal; f-Outros parâmetros.

d) a-Direção das estrias; b-Processo; c-Cut-off ; d-Rugosidade aritmética (média) Ra; e-Outros parâmetros; f-Sobremetal.

e) a-Direção das estrias; b-Outros parâmetros; c-Cut-off; d-Rugosidade aritmética (média) Ra; e-Sobremetal; f-Processo.

#### Comentário:

Prezado aluno(a), sempre é muito importante que você faça uma análise detalhada das alternativas durante a sua prova antes de resolver uma questão e, pois em questões como está você pode ir eliminando alternativas com conhecimento parciais. Por exemplo, se você sabe somente o significado das letras c e f somente, sendo cut-off e outros parâmetros de rugosidade, respectivamente, você já mata a questão, pois somente a alternativa A traz essa resposta.

Outra forma é que conhecendo somente o significado da letra a no símbolo você já resolve a questão, pois somente a alternativa A apresenta o correto significado da letra, ou seja, conhecendo apenas o significado de uma ou alguma letra da simbologia você consegue gabaritar a questão realizando uma análise das alternativas.

Portanto, a **alternativa A** está CORRETA e é o gabarito da questão.

#### 48. (PR4/UFRJ-2018) Considere o seguinte trecho retirado do Vocabulário Internacional de Metrologia (VIM, 2008):

“Operação que estabelece, numa primeira etapa e sob condições especificadas, uma relação entre os valores e as incertezas de medição fornecidos por padrões e as indicações correspondentes com as incertezas associadas; numa segunda etapa, utiliza esta informação para estabelecer uma relação visando à obtenção de um resultado de medição a partir de uma indicação”.

Assinale o termo associado a essa definição.

a) Validação.

b) Medição.

c) Calibração.

d) Resolução.

e) Cadeia de rastreabilidade.

#### Comentário:

Segundo o Vocabulário Internacional de Metrologia (VIM 2012) **calibração** é a operação que estabelece, sob condições especificadas, numa primeira etapa, uma relação entre os valores e as incertezas de medição fornecidos por padrões e as indicações correspondentes com as incertezas associadas. Em uma



segunda etapa, utiliza esta informação para estabelecer uma relação visando a obtenção de um resultado de medição a partir de uma indicação.

Em outras palavras a calibração é o controle da qualidade do instrumento ou do padrão de medição. Portanto, a **alternativa C** está CORRETA e é o gabarito da questão.

Vejamos os conceitos das demais alternativas de acordo com o VIM 2012

**Validação** é a verificação em que os requisitos especificados são adequados para um uso pretendido.

**Medição** é o processo de obtenção experimental dum ou mais valores que podem ser, razoavelmente, atribuídos a uma grandeza.

A **resolução** é a menor variação da grandeza medida que causa uma variação perceptível na indicação correspondente.

**Cadeia de rastreabilidade** é a sequência de padrões e calibrações utilizada para relacionar um resultado de medição a uma referência.





## LISTA DE QUESTÕES

### 1. (DIRENS/CIAAR-2023) Analise as assertivas abaixo, sobre erro de medição e incerteza de medição.

I. Incerteza de medição é o número que resulta da diferença entre o valor indicado por um sistema de medição e o valor verdadeiro do mensurado.

II. Incerteza de medição está associada ao resultado de qualquer medição e decorre da ação combinada de múltiplas fontes de erros.

III. Erro de medição é o parâmetro, associado ao resultado de uma medição, que caracteriza a dispersão de valores que podem ser fundamentadamente atribuídos ao mensurado.

IV. Por meio de uma calibração e do levantamento da curva de erros, é possível estimar, aproximadamente, o valor da parte sistemática (previsível) do erro de medição e estimar a faixa dentro da qual se situará a parte aleatória (imprevisível).

Estão corretas apenas as assertivas

A) I e II.

B) I e III.

C) III e IV.

D) II e IV.

### 2. (DIRENS/CIAAR-2023) Analise os exemplos de medição abaixo.

I. Obtenção da velocidade média desenvolvida por um navio, quando é determinada dividindo a distância percorrida, medida com um odômetro analógico, pelo tempo necessário para percorrê-la, medido com um cronômetro.

II. Determinação da área de um terreno retangular, multiplicando a medida do seu comprimento pela medida da sua largura, obtidas com auxílio de uma trena a laser.

III. Obtenção do diâmetro de um eixo com um paquímetro analógico, avaliando a posição relativa da escala e o nônio (vernier).

IV. Determinação da tensão elétrica de uma pilha com um voltímetro digital.

Tratam-se de medições diretas apenas as assertivas

A) I e II.

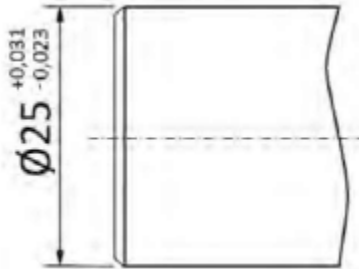
B) I e IV.



C) II e III.

D) III e IV.

3. (SELECON/AMAZUL - 2022) O desenho técnico, representado na figura a seguir, indica o diâmetro de um eixo e sua tolerância.

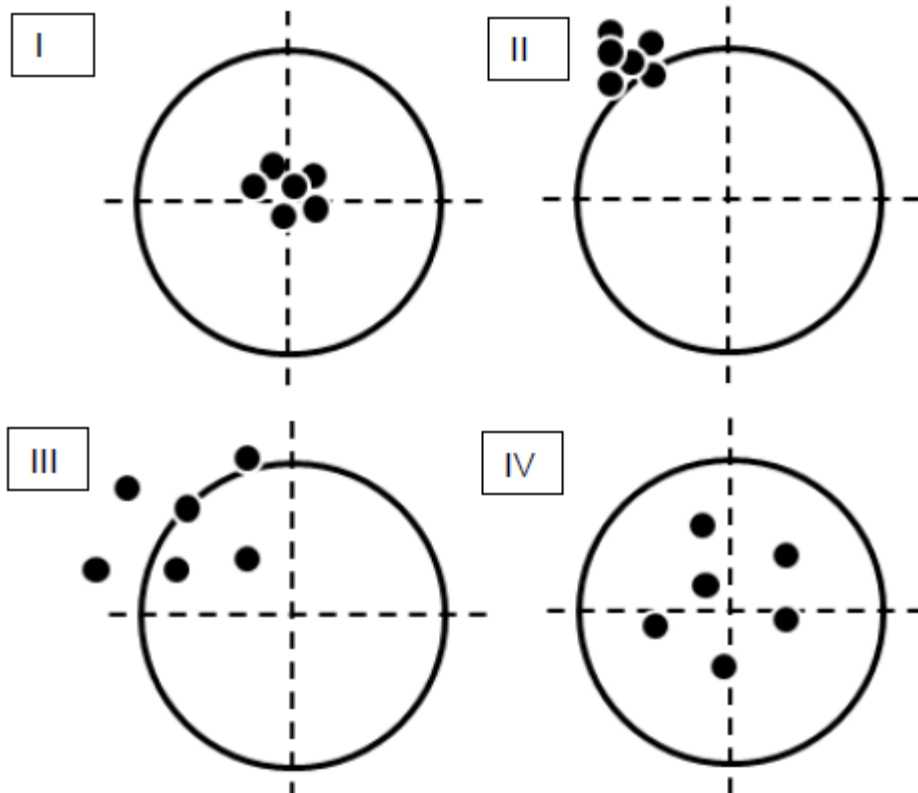


Com base nesse desenho, pode-se dizer que:

- a) a tolerância máxima é de 25,031 mm, e a medida nominal é de 25,008 mm
- b) o afastamento superior é de 25,031 mm, e a tolerância mínima é de 25,023 mm
- c) a tolerância é de 0,054 mm, e a medida nominal é de 25 mm
- d) a dimensão máxima é de 25,031 mm, e o afastamento inferior é de 24,977 mm

4. (DIRENS Aeronáutica/EAOEAR - 2022) Com o objetivo de avaliar os equipamentos lançadores de bolas de tênis, o técnico posicionou 4 diferentes lançadores apontados para o centro de um alvo. Os lançadores foram posicionados antes do primeiro lançamento e não foram reposicionados para os lançamentos posteriores.





Com base na representação do alvo e a posição onde as bolas os acertaram é correto afirmar que o lançador II é significativamente.

- a) mais exato que o lançador IV.
- b) menos preciso que o lançador I.
- c) mais preciso que o lançador III
- d) menos preciso que o lançador IV.

**5. (DIRENS Aeronáutica/EAOEAR - 2022) Preencha as lacunas abaixo.**

As características de um processo de medição são comumente quantificadas estatisticamente em relação ao valor médio ou à dispersão.

A \_\_\_\_\_ corresponde à diferença entre a média das indicações obtidas de um processo de medição e um valor de referência.

A \_\_\_\_\_ corresponde à faixa dentro da qual as indicações do processo de medição são esperadas quando é envolvido um mesmo operador, medindo uma mesma característica do produto e em condições operacionais idênticas.

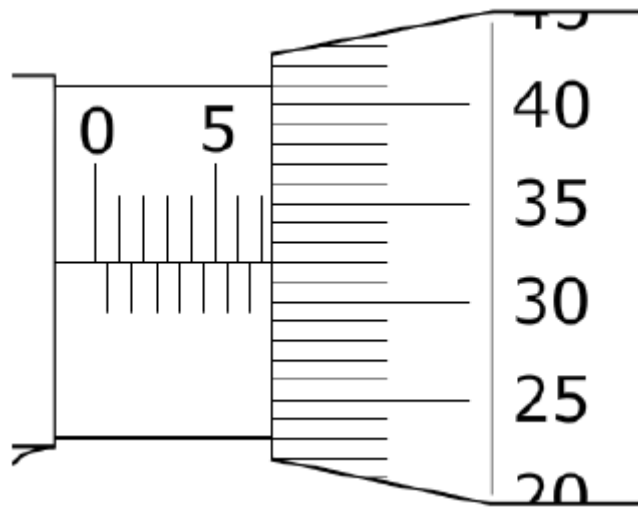
\_\_\_\_\_ corresponde à faixa dentro da qual as indicações do processo de medição são esperadas quando são envolvidos diferentes operadores, medindo uma mesma característica do produto nas condições operacionais naturais do processo de medição.



A sequência de palavras que preenche corretamente as lacunas é:

- A) tendência / repetitividade / reprodutibilidade
- b) tendência / reprodutibilidade / repetitividade
- c) reprodutibilidade / repetitividade / tendência
- d) reprodutibilidade / tendência / repetitividade

**6. (DIRENS Aeronáutica/EAOEAR - 2022)**



A imagem acima ilustra uma medição realizada com o auxílio de um micrômetro (0-25 mm). A medida indicada na imagem é de

- a) 5,52 mm.
- b) 7,32 mm.
- c) 0,732 mm.
- d) 0,552 mm.

**7. (CEBRASPE/POLITEC RO - 2022) Peças de um veículo envolvido em um acidente foram levadas para um laboratório de metrologia, para a medição de suas características geométricas, com o intuito de identificar a provável causa do referido acidente. No que diz respeito ao eixo traseiro, considerando-se que seu diâmetro nominal é 100 mm, com tolerância de  $\pm 0,1$  mm, é correto afirmar que a medição do diâmetro poderá ser feita com um**

- a) escaner laser, com resolução 0,2 mm, para que a inspeção seja rápida.
- b) paquímetro de resolução 0,1 mm, pois a equivalência com a tolerância do diâmetro do eixo é suficiente para efetuar a medição.



- c) projetor de perfil, com resolução das escalas de 0,001 mm, valor menor do que o da tolerância do diâmetro do eixo.
- d) micrômetro milesimal, de resolução 0,001 mm, valor inferior à tolerância do diâmetro do eixo.
- e) calibrador passa não passa, do tipo tampão, de modo que a verificação da tolerância seja rápida.

8. (CESGRANRIO/TRANSPETRO/2018) Na etiqueta de uma bateria está escrito:

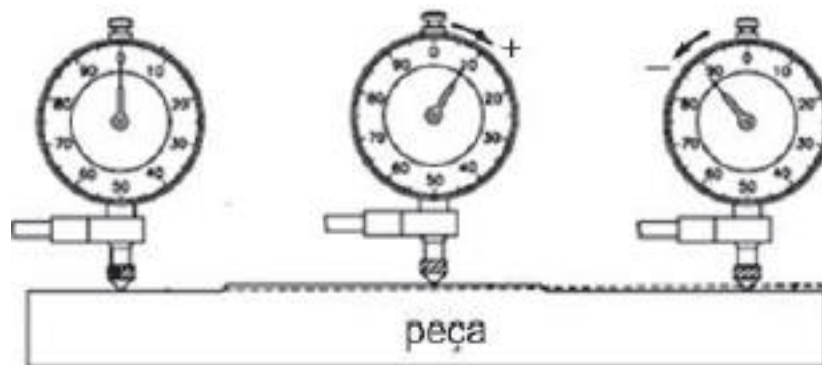
Vtagem	Corrente	Capacidade	Resistência	Peso
12 V	475 A	60 Ah	30 $\Omega$	13 kg

Das grandezas elencadas na etiqueta, as unidades de base do Sistema Internacional (SI) são

- a) A e kg
- b) A e V
- c) A e  $\Omega$
- d) V e kg
- e) V e  $\Omega$

9. (CESGRANRIO/TRANSPETRO-2018) O relógio comparador é um instrumento de medição, dotado de uma escala e um ponteiro, ligados por mecanismos diversos a uma ponta de contato.

Quando a ponta de contato sofre uma pressão e o ponteiro gira em sentido horário, a diferença é positiva. Isso significa que a peça apresenta maior dimensão que a estabelecida. Se o ponteiro girar em sentido anti-horário, a diferença será negativa, ou seja, a peça apresenta menor dimensão que a estabelecida.



Dentre as diversas aplicações de relógios comparadores, a Figura acima representa um tipo de verificação de

- a) alinhamento de pontas
- b) concentricidade
- c) excentricidade
- d) paralelismo

e) superfícies planas

**10. (CESGRANRIO/PETROBRAS-2018) Um técnico precisou realizar um tratamento térmico de recozimento de uma barra de cobre deformada e após consultar um livro, decidiu empregar uma temperatura de 600°C em um forno importado cuja temperatura estava em Fahrenheit.**

A temperatura definida no forno foi, em °F, de

- a) 301
- b) 365
- c) 1048
- d) 1112
- e) 1080

**11. (CESGRANRIO/TRANSPETRO-2018) O relógio comparador pode ser utilizado em operações de torneamento para**

- a) medição do comprimento a ser torneado
- b) medição da profundidade de corte durante a operação
- c) verificação do acabamento da peça usinada
- d) verificação do alinhamento entre pontas do torno
- e) verificação do ângulo da ferramenta de corte

**12. (CESGRANRIO/TRANSPETRO-2018) No Sistema Internacional de Unidades, a pressão é expressa em Pa, onde 1 Pa = 1 N m<sup>-2</sup>.**

Ao nível do mar, a pressão atmosférica é igual a  $1,01 \times 10^5$  Pa.

No Sistema Inglês de Unidades, a pressão é expressa em psi, onde 1 psi = 1 lbf in<sup>-2</sup>.

Sendo 1 lbf = 4,45 N e 1 in = 2,54 cm, a pressão atmosférica ao nível do mar, no Sistema Inglês de Unidades, em psi, corresponde a

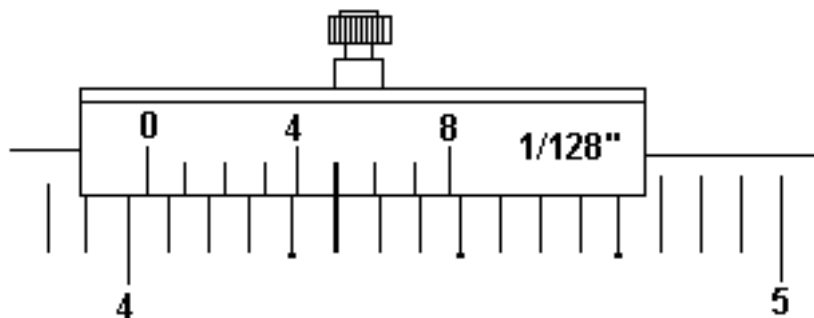
- a)  $(2,54 \times 10^{-2} \times 1,01 \times 10^5) / 4,45$
- b)  $[(2,54 \times 10^{-2})^2 \times 1,01 \times 10^5] / (4,45)^2$
- c)  $[(2,54 \times 10^{-2})^2 \times 1,01 \times 10^5] / 4,45$



d)  $(4,45 \times 1,01 \times 10^5) / (2,54 \times 10^{-2})^2$

e)  $(4,45 \times 1,01 \times 10^5) / (2,54 \times 10^{-2})$

13. (CESGRANRIO/TRANSPETRO-2018) A Figura abaixo representa a leitura obtida na medição de uma peça, utilizando-se um paquímetro com precisão de  $1/128''$ , cujo vernier e escala da haste estão representados.



O valor da leitura obtida é

a)  $4'' \frac{1}{128}''$

b)  $4'' \frac{3}{128}''$

c)  $4'' \frac{4}{128}''$

d)  $4'' \frac{5}{128}''$

e)  $4'' \frac{8}{128}''$

14. (CESGRANRIO/PETROBRAS-2018) Um engenheiro trabalhando no Brasil realizou a medição de temperatura em um motor, obtendo  $80^{\circ}\text{C}$ . Esse mesmo engenheiro foi convidado a realizar um projeto internacional em país de língua inglesa onde a escala de temperatura é dada em Fahrenheit ( $^{\circ}\text{F}$ ).

Desta forma, qual o valor da temperatura desse motor em  $^{\circ}\text{F}$  ?

a) 212

b) 195

c) 176

d) 156

e) 132



15. (CESGRANRIO/PETROBRAS-2018) Um material importado veio acompanhado da folha de propriedades que indicava que seu limite de resistência mecânica era de 40 ksi, equivalente a 40000 psi (pounds per square inch – libras por polegada ao quadrado).

Dados:

aceleração da gravidade =  $10 \text{ m/s}^2$ ,

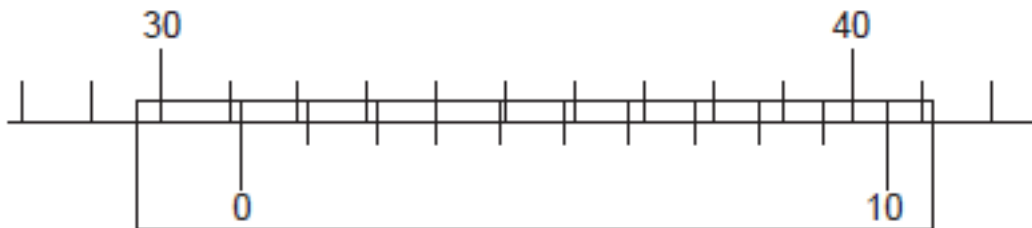
1 polegada = 2,54 cm e

1 libra = 454 g

Qual o valor deste limite de resistência, em MPa ( $10^6 \text{ Pa}$ )?

- a) 2,8
- b) 28,2
- c) 70,4
- d) 281,5
- e) 704

16. (CESGRANRIO/PETROBRAS-2018) A Figura esquematizada a seguir representa parte de um paquímetro no sistema métrico com nônio com 10 divisões.



Nessa configuração, o valor de leitura é

- a) 30,3
- b) 31,3
- c) 33,0
- d) 34,0
- e) 34,9





**17. (CESGRANRIO/PETROBRAS-2018)** Um técnico foi encarregado de medir uma determinada angulação em uma peça.

Dentre os instrumentos disponíveis, o adequado para essa tarefa é o

- a) goniômetro
- b) inclinômetro
- c) multímetro
- d) tacômetro
- e) manômetro

**18. (DIRENS Aeronáutica/CIAAR-2020)** Para compor as unidades de medida derivadas, duas outras unidades, denominadas suplementares, são usadas juntamente com as unidades de base. Trata-se das unidades para medição de ângulo plano e ângulo sólido, sendo ambas adimensionais.

São elas, respectivamente,

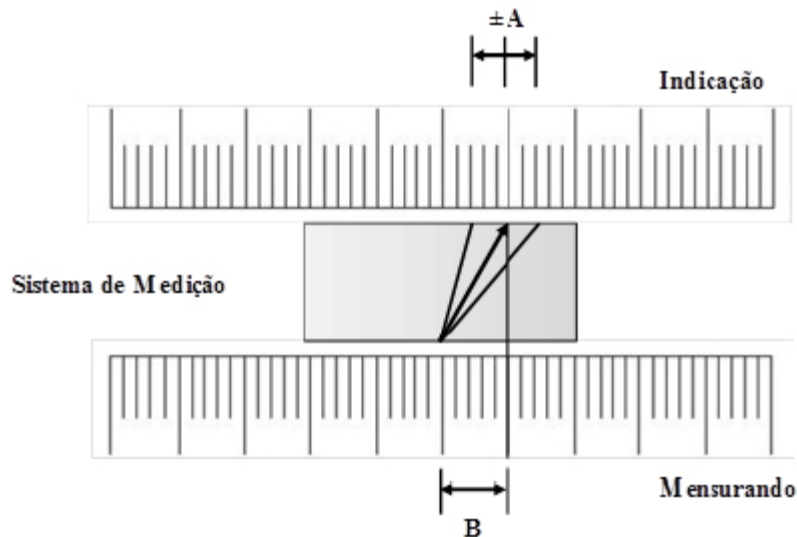
- a) grau e radiano.
- b) grau e esterradiano.
- c) radiano e esterradiano.
- d) radiano e radiano cúbico.

**19. (DIRENS Aeronáutica/CIAAR-2020)** Para estimar a incerteza combinada,  $u_c$ , da ação simultânea de 3 fontes de incerteza, todas estatisticamente independentes, cujos valores de incerteza-padrão são  $u_1$ ,  $u_2$  e  $u_3$ , deve-se utilizar a seguinte equação

- a)  $u_c^2 = u_1^2 + u_2^2 + u_3^2$
- b)  $u_c = u_1 + u_2 + u_3$
- c)  $u_c = \sqrt{u_1 + u_2 + u_3}$
- d)  $\sqrt{u_c} = \sqrt{u_1} + \sqrt{u_2} + \sqrt{u_3}$

**20. (DIRENS Aeronáutica/CIAAR-2019)** Considere a figura abaixo, em que se encontra a representação gráfica de um sistema de medição com erros sistemático e aleatório.





A respeito dessa figura, é correto afirmar que A e B representam, respectivamente,

- a) inexatidão / imprecisão.
- b) repetitividade / imprecisão.
- c) repetitividade / erro sistemático.
- d) erro sistemático / erro aleatório.

**21. (DIRENS Aeronáutica/CIAAR-2019) Considere a medição de um mensurando variável na presença de uma fonte de incerteza dominante e sejam: RM – resultado da medição;**

I – média das “n” indicações disponíveis dadas pelo sistema de medição;

C – correção do sistema de medição;

t – coeficiente de Student para n -1 graus de liberdade;

u – incerteza padrão das “n” indicações.

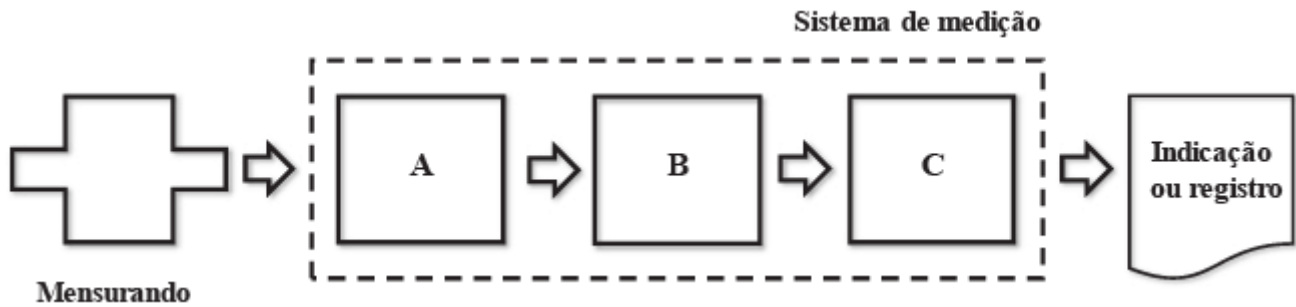
A partir dessas informações, qual das equações a seguir expressa corretamente o resultado da medição de tal mensurando, com correção de erro sistemático?

- a)  $RM = I + t \pm C \cdot u$
- b)  $RM = I \pm t \cdot u$
- c)  $RM = I - C \pm t \cdot u$
- d)  $RM = I + C \pm t \cdot u$



**22. (DIRENS Aeronáutica/CIAAR-2019) Segundo Albertazzi (2008, p.99), “a grande maioria dos sistemas de medição que operam pelo princípio da indicação apresenta três módulos funcionais bem definidos. [...] Cada um desses módulos pode constituir uma unidade independente ou pode estar fisicamente integrado ao sistema de medição.”**

A seguir, observe a representação em diagrama de blocos de um sistema de medição que opera pelo método da indicação.



A respeito dessa representação, é correto afirmar que a sequência correta dos módulos A, B e C é

- a) unidade de tratamento do sinal; dispositivo mostrador ou registrador; transdutor e/ou sensor.
- b) transdutor e/ou sensor; unidade de tratamento do sinal; dispositivo mostrador ou registrador.
- c) dispositivo mostrador ou registrador; transdutor e/ou sensor; unidade de tratamento do sinal.
- d) unidade de tratamento do sinal; transdutor e/ou sensor; dispositivo mostrador ou registrador.

**23. (DIRENS Aeronáutica/CIAAR-2018) As afirmativas a seguir referem-se à grafia dos nomes das unidades de medida.**

I. Quando escritos por extenso, os nomes das unidades começam com letra minúscula. Exemplos: metro, segundo, mol etc.

II. Se a unidade for o nome de um cientista, o nome deste deve ser escrito com letra minúscula, exceto para grau Celsius. Exemplos: ampere, kelvin, newton, hertz, etc.

III. Na expressão do valor numérico de uma grandeza, a respectiva unidade pode ser escrita por extenso ou representada por seu símbolo, não sendo admitidas combinações de partes escritas por extenso com partes expressas por símbolos.

Está correto o que se afirma em:

- a) I e II, apenas.
- b) I e III, apenas.
- c) II e III, apenas.



d) I, II e III.

**24. (DIRENS Aeronáutica/CIAAR-2018) O paquímetro é um dos instrumentos de metrologia mais utilizados em uma oficina mecânica e, de tempos em tempos, deve passar por uma verificação para comprovar se o mesmo está calibrado, ou seja, se as medidas realizadas por ele apresentam um erro dentro de um intervalo de confiança aceitável. Uma das melhores formas de se realizar a calibração de um paquímetro é através da correta utilização de**

- a) blocos padrão.
- b) calibrador de rosca regulável.
- c) anéis calibradores ou micrometros.
- d) calibradores de boca com lado passa e lado não passa.

**25. (DIRENS Aeronáutica/CIAAR-2016) Associe as duas colunas relacionando as grandezas com as respectivas unidades de medidas em termos das unidades de base.**

- (1) Pressão
- (2) Energia
- (3) Velocidade Angular
- (4) Massa Específica
- (5) Temperatura

( )  $m^2.Kg.s^{-2}$

( )  $Kg.m^{-3}$

( ) K

( )  $m^{-1}.Kg.s^{-2}$

( )  $s^{-1}$

A sequência correta dessa classificação é

- a) 3 – 4 – 5 – 2 – 1
- b) 2 – 4 – 5 – 1 – 3
- c) 5 – 2 – 1 – 4 – 3



d) 2 – 4 – 3 – 5 – 1

**26. (DIRENS Aeronáutica/CIAAR-2015) Apesar de as palavras “exatidão” e “precisão” serem usadas como sinônimos por pessoas leigas, existe uma significativa diferença entre os dois conceitos no âmbito da metrologia. Quatro metralhadoras estão passando por um processo de manutenção que visa identificar defeitos na mira, no cano, entre outros. São desferidos vários tiros sequenciais em alvos circulares. O objetivo é acertar o mais próximo possível do centro. Considere que o atirador não propaga seu erro para o tiro, ou seja, a mira está posicionada exatamente no centro do alvo. Após os tiros, visualiza-se o seguinte resultado:**

metralhadora 1: tiros desferidos em uma região longe do centro do alvo, mas com pequena dispersão.

metralhadora 2: tiros desferidos próximos do centro do alvo, mas com grande dispersão.

metralhadora 3: tiros desferidos próximos do centro do alvo e com pequena dispersão.

metralhadora 4: tiros desferidos em um ponto longe do centro do alvo e com grande dispersão.

As metralhadoras enumeradas, de acordo com conhecimentos metrológicos, podem ser caracterizadas corretamente por qual afirmação abaixo?

a) Metralhadora 1: possui grande erro sistemático. Metralhadora 2: precisa. Metralhadora 3: exata. Metralhadora 4: possui grande erro aleatório.

b) Metralhadora 1: possui grande erro aleatório. Metralhadora 2: precisa. Metralhadora 3: exata. Metralhadora 4: possui grande erro sistemático.

c) Metralhadora 1: precisa. Metralhadora 2: possui grande erro sistemático. Metralhadora 3: possui grande erro aleatório. Metralhadora 4: exata.

d) Metralhadora 1: precisa. Metralhadora 2: possui grande erro aleatório. Metralhadora 3: precisa e exata. Metralhadora 4: possui grande erro sistemático.

**27. (DIRENS Aeronáutica/CIAAR-2015) Para que os erros de medição existam, é necessária uma série de fatores. Marque a alternativa que contém a afirmação verdadeira quanto aos erros de medição e os principais fatores que os ocasionam.**

a) Afirmação: erros de medição estarão sempre presentes. Fatores: sistema de medição, ação do ambiente, operador e má definição do mensurando.

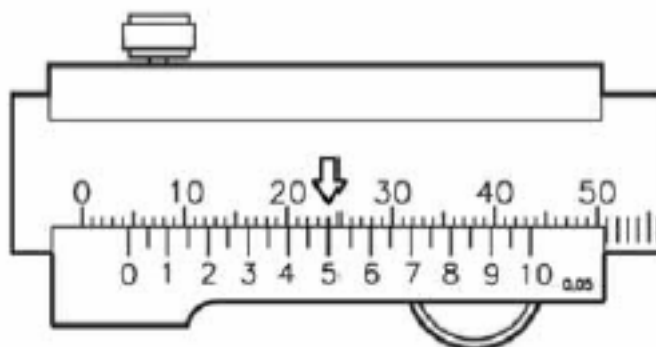
b) Afirmação: erros de medição estarão sempre presentes. Fatores: sistema de medição, sistema de armazenamento de dados, operador e má definição do mensurando.

c) Afirmação: com o devido cuidado, erros de medição podem ser anulados. Fatores: tempo de uso do sistema de medição, ação do tempo, operador e má definição do mensurando.



d) Afirmação: com o devido cuidado, erros de medição podem ser anulados. Fatores: resolução do instrumento de medição, ação do ambiente, operador e má definição do mensurando.

**28. (CEBRASPE(CESPE)/PCie PE-2016)**



A figura precedente mostra a escala fixa e o nônio de um paquímetro com suas medidas em milímetros. Em relação ao instrumento e à leitura da medida indicada pela seta, assinale a opção correta.

- a) O valor medido mostrado na figura é de 5,24 mm.
- b) A resolução desse instrumento é de 0,01 mm.
- c) A leitura da medida mostrada na figura é de 20,45 mm.
- d) O valor medido mostrado na figura é de 4,50 mm.
- e) A resolução deste instrumento é de 0,05 mm.

**29. (CEBRASPE(CESPE)/PO AL-2013) A calibração é um procedimento experimental de grande importância prática que estabelece, sob condições específicas, a relação entre valores indicados por um instrumento de medição e os valores correspondentes aos padrões utilizados. Acerca desse tema, julgue o item que se segue.**

A exatidão de um sistema de medição refere-se ao grau de concordância de uma medição realizada em condições de repetibilidade ou reprodutibilidade, sendo uma medida de dispersão ligada a um erro aleatório.

**30. (CEBRASPE(CESPE)/PO AL-2013) A calibração é um procedimento experimental de grande importância prática que estabelece, sob condições específicas, a relação entre valores indicados por um instrumento de medição e os valores correspondentes aos padrões utilizados. Acerca desse tema, julgue o item que se segue.**

Os métodos de calibração podem ser classificados em diretos e indiretos. A calibração de um paquímetro com o uso de blocos padrão é um exemplo de método direto, enquanto que a calibração de um rotâmetro pela técnica gravimétrica é um exemplo de calibração pelo método indireto.

**31. (CEBRASPE(CESPE)/PO AL-2013) A propósito da rugosidade superficial, julgue o item que se segue.**



O parâmetro rugosidade total corresponde à distância vertical entre o pico mais alto e o vale mais profundo no comprimento de avaliação, independentemente dos valores de rugosidade parciais.

**32. (CEBRASPE(CESPE)/PO AL-2013) A propósito da rugosidade superficial, julgue o item que se segue.**

Na medição da rugosidade superficial, podem ser usados o sistema M ou o sistema da envolvente, sendo este último o mais utilizado e adotado pelas normas técnicas brasileiras.

**33. (CEBRASPE(CESPE)/PO AL-2013) A propósito da rugosidade superficial, julgue o item que se segue.**

O parâmetro rugosidade aritmética representa a média dos valores absolutos das ordenadas de afastamento dos pontos do perfil de rugosidade em relação à linha média do perfil de rugosidade, sendo aplicado, por exemplo, no controle contínuo da rugosidade em linhas de produção de peças.

**34. (CEBRASPE(CESPE)/PO AL-2013) A propósito da rugosidade superficial, julgue o item que se segue.**

O parâmetro rugosidade máxima é definido como o maior valor das rugosidades parciais que se apresentam no percurso de medição, sendo aplicado na caracterização de superfícies de vedação.

**35. (PR4/UFRJ-2018) O Vocabulário Internacional de Metrologia (VIM 2008) apresenta um sistema de conceitos fundamentais e gerais utilizados em metrologia.**

**Com relação à incerteza de medição, assinale a alternativa correta.**

- a) Caracteriza a dispersão dos valores atribuídos a um mensurando, com base nas informações utilizadas.
- b) Compreende componentes provenientes de efeitos aleatórios, tais como componentes associados a correções e valores atribuídos a padrões, assim como a incerteza definicional.
- c) Número maior do que um pelo qual uma incerteza padrão combinada é multiplicada para se obter uma incerteza de medição expandida.
- d) Relação matemática entre todas as grandezas que, sabidamente, estão envolvidas numa medição.
- e) Grandeza que deve ser medida, ou grandeza cujo valor pode ser obtido de outro modo, para calcular um valor medido de um mensurando.

**36. (FUNDATEC/ALE-RS/2018) O paquímetro é um instrumento de medidas largamente utilizado em engenharia mecânica.**

**Assinale a alternativa INCORRETA em relação a esse instrumento.**

- a) O paquímetro universal pode ser utilizado para medir profundidade de furos.
- b) O paquímetro universal possui bico fixo e orelha fixa.
- c) O paquímetro universal pode ser utilizado para medir diâmetros internos, diâmetros externos, ressalto e profundidade de rasgos.
- d) O nônio possui sete divisões a mais do que a unidade utilizada na escala fixa.
- e) A resolução de um paquímetro é a menor medida que o instrumento oferece. É a relação entre a unidade de escala fixa e o número de divisões do nônio.



**37. (CEPS UFPA/UNIFESSPA)** Em relação aos tipos e ao uso de paquímetros, considere as afirmativas seguintes.

I- O paquímetro universal é usado para medições internas, externas, de profundidade e de ressaltos. Trata-se do tipo mais usado.

II- O paquímetro com bico móvel (basculante) é empregado para medir peças cônicas ou peças com rebaixos de diâmetros diferentes.

III- O paquímetro duplo é usado para medir dentes de engrenagem.

IV- O paquímetro de profundidade é usado para medir a profundidade de furos não vazados, rasgos, rebaixos etc. Esse tipo de paquímetro pode apresentar haste simples ou haste com gancho.

**Estão corretas**

- a) I e II, somente.
- b) II e III, somente.
- c) I, II e IV, somente.
- d) I, III e IV, somente.
- e) I, II, III e IV.

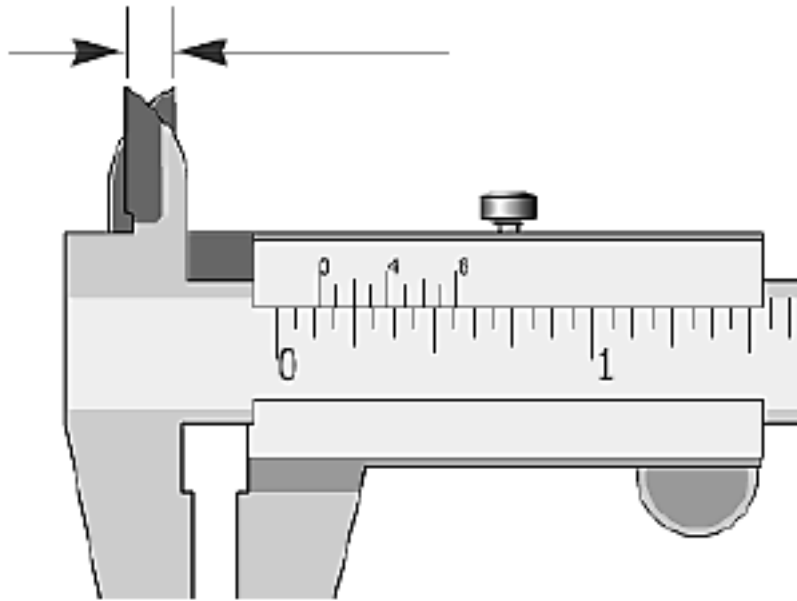
**38. (CONSULPLAN/ TRF 2ª REGIÃO/2017)** A resolução de um instrumento de medida largamente utilizado (paquímetro) é dada como a razão entre a menor medida de sua escala principal e o número de divisões da escala móvel. O motivo real (físico) para se obter medições tão apuradas reside justamente na construção do mesmo, com a devida sobreposição de escalas ligeiramente defasadas dimensionalmente. Considere um determinado paquímetro na condição de dimensão zero (0,00 mm), fechado; o final da escala móvel com 20 divisões se alinha à dimensão real de 39 mm na escala fixa. Determine qual é a resolução deste instrumento (ou a distância percorrida para a primeira coincidência possível de traços ao mover o cursor).

- a) 0,01 mm.
- b) 0,02 mm.
- c) 0,03 mm.
- d) 0,05 mm.

**39. (CONSULPLAN/TRF 2ª REGIÃO/2017)** A dimensão interna de uma válvula de pressão pode ser medida através das orelhas do paquímetro.







Qual o valor da leitura encontrada na escala do paquímetro e qual a sua resolução, respectivamente?

- a)  $\frac{2}{128}$  in e  $\frac{1}{128}$  in
- b)  $\frac{5}{32}$  in e  $\frac{1}{32}$  in
- c)  $\frac{7}{64}$  in e  $\frac{1}{64}$  in
- d)  $\frac{9}{64}$  in e  $\frac{1}{128}$  in

40. (FGV/ALERJ/2017) A figura a seguir apresenta um tipo de micrômetro.

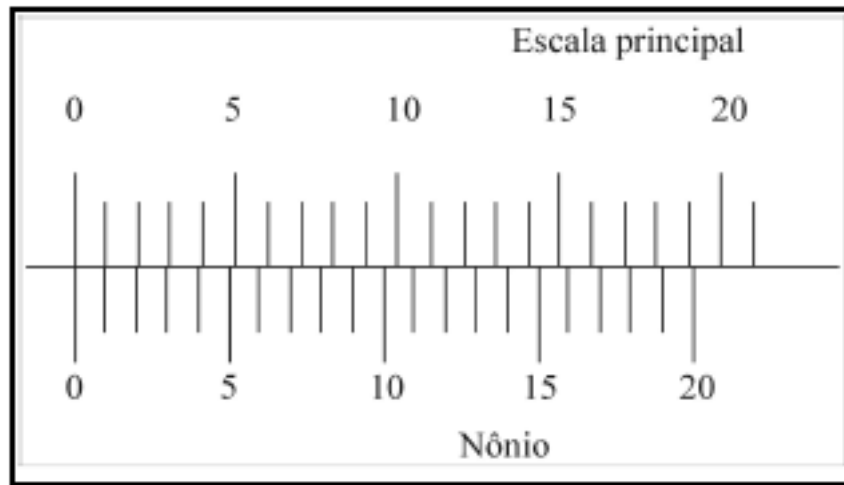


Esse equipamento é usualmente utilizado para medir:

- a) espessura de parede de tubo;
- b) espessura de fresas de topo e alargadores;
- c) dimensões de roscas;
- d) dimensões em dentes de engrenagens;

e) espessuras de bordas ou partes salientes de peças.

41. (CS UFG/UFG/2017) A figura a seguir representa o nônio e a escala de um paquímetro universal.



Disponível em: <[http://www.caldnazza.com/2012/11/paquimetro.html#.WJHYPX\\_wobs](http://www.caldnazza.com/2012/11/paquimetro.html#.WJHYPX_wobs)>. Acesso em: 28 jan. 2017.

De acordo com a figura, a resolução desse instrumento é:

- a) 0,02 mm.
- b) 0,10 mm.
- c) 0,50 mm.
- d) 0,05 mm.

42. (FCC/EMAE/2018) Referente ao estudo da metrologia, considere:

I. A medida 1,1247" equivale a 1 polegada e 1247 milésimos.

II. A medida 3"8 equivale a 9,525 mm.

III. Um paquímetro com unidade de escala fixa de 1 mm e nônio com 20 divisões, apresenta resolução de 0,02 mm.

IV. O goniômetro é um instrumento de medição ou de verificação de medidas angulares.

Está correto o que consta APENAS de

- a) III e IV.
- b) I e II.
- c) I.
- d) II e IV.
- e) I, II e III.

43. (CEV UECE/Pref. Sobral-2018) Durante o processo de usinagem de uma peça em um torno mecânico, o técnico necessita verificar a concentricidade da peça fixada na placa do torno. O instrumento de medição adequado para essa verificação é o



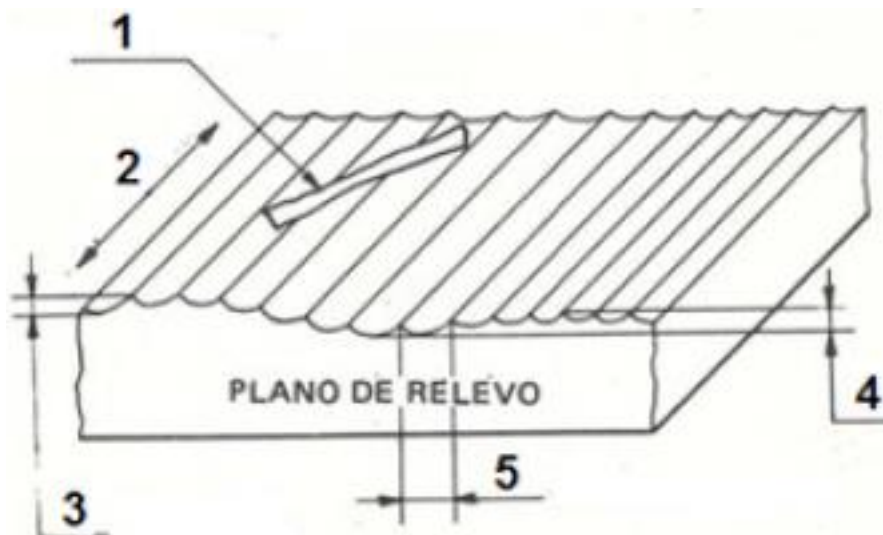
- a) micrômetro.
- b) paquímetro.
- c) rugosímetro.
- d) relógio comparador.

44. (COPERVE/UFSC-2016) Assinale a alternativa que completa CORRETAMENTE e na ordem apresentada as lacunas do texto a seguir.

Um \_\_\_\_\_ comparador é um instrumento de precisão de grande sensibilidade. Ele é utilizado para verificação de \_\_\_\_\_, superfícies planas, concentricidade e \_\_\_\_\_. Sua ponta \_\_\_\_\_ fica em contato com a peça. A diferença de medida na peça provoca um deslocamento \_\_\_\_\_ da ponta, transmitido por um sistema de amplificação ao ponteiro do relógio. A posição deste ponteiro no mostrador indica a leitura da medida. O \_\_\_\_\_ é um instrumento com fino acabamento, cujas superfícies são planas e polidas. Seu cursor é ajustado à régua, permitindo sua livre movimentação com um mínimo de folga e é provido de uma escala chamada \_\_\_\_\_.

- a) paquímetro – medidas – perpendicularidade – apalpadora – curvilíneo – micrômetro – nônio
- b) relógio – ângulos – paralelismo – esférica – esférico – goniômetro – milímetros
- c) paquímetro – circularidades – perpendicularidade – curvilínea – retilíneo – micrômetro – milímetros
- d) relógio – medidas – paralelismo – apalpadora – retilíneo – paquímetro – nônio
- e) goniômetro – ângulos – perpendicularidade – esférica – curvilíneo – paquímetro – milímetros

45. (FUNDEP/INB-2018) A figura a seguir apresenta características concernentes à rugosidade.



Relacione os itens indicados, por números, nessa figura, com suas respectivas definições.

- ( ) Ondulação
- ( ) Passo de rugosidade
- ( ) Rugosidade
- ( ) Defeito local



( ) Orientação

Assinale a sequência CORRETA.

- a) 5 2 3 4 1
- b) 4 5 2 3 1
- c) 4 5 3 1 2
- d) 5 4 2 1 3

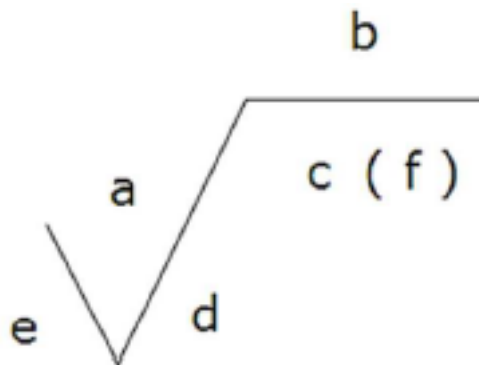
46. (FGV/SEE-PE-2016) As faces de peças mecânicas são irregulares, isto é, possuem saliências e reentrâncias que determinam o quanto deverão ser usinadas para que atinjam o acabamento desejado em projeto.

Essas saliências e reentrâncias são quantificadas por meio de uma grandeza denominada rugosidade, que pode ser estabelecida utilizando diferentes procedimentos.

Assim, o uso da medida de rugosidade média,  $R_a$ , é indicado, por exemplo, em

- a) parafusos sob intensa solicitação.
- b) superfícies de peças sinterizadas.
- c) peças fundidas e porosas em geral.
- d) superfícies com acabamentos com finalidade apenas estética.
- e) superfícies sob a ação de cargas dinâmicas.

47. (FAURGS/UFRGS-2018) Considere a representação abaixo da rugosidade de superfícies em desenhos.



Com relação à imagem acima, assinale a alternativa que apresenta, de forma correta, a relação entre as letras de a-f, indicadas na figura, e suas respectivas descrições.

- a) a-Rugosidade aritmética (média)  $R_a$ ; b-Processo; c-Cut-off ; d-Direção das estrias; e-Sobremetal; f-Outros parâmetros.
- b) a-Outros parâmetros; b-Processo; c-Cut-off ; d-Sobremetal; e-Direção das estrias; f-Rugosidade aritmética (média)  $R_a$ .
- c) a-Cut-off; b-Rugosidade aritmética (média)  $R_a$ ; c-Processo; d-Direção das estrias; e-Sobremetal; f-Outros parâmetros.



d) a-Direção das estrias; b-Processo; c-Cut-off ; d-Rugosidade aritmética (média) Ra; e-Outros parâmetros; f-Sobremetal.

e) a-Direção das estrias; b-Outros parâmetros; c-Cut-off; d-Rugosidade aritmética (média) Ra; e-Sobremetal; f-Processo.

**48. (PR4/UFRJ-2018) Considere o seguinte trecho retirado do Vocabulário Internacional de Metrologia (VIM, 2008):**

**“Operação que estabelece, numa primeira etapa e sob condições especificadas, uma relação entre os valores e as incertezas de medição fornecidos por padrões e as indicações correspondentes com as incertezas associadas; numa segunda etapa, utiliza esta informação para estabelecer uma relação visando à obtenção de um resultado de medição a partir de uma indicação”.**

**Assinale o termo associado a essa definição.**

- a) Validação.
- b) Medição.
- c) Calibração.
- d) Resolução.
- e) Cadeia de rastreabilidade.



## GABARITO

- |       |               |
|-------|---------------|
| 1. D  | 25. B         |
| 2. D  | 26. D         |
| 3. C  | 27. A         |
| 4. C  |               |
| 5. A  | 28. ANULADA   |
| 6. B  | 29. INCORRETA |
| 7. D  | 30. CORRETA   |
| 8. A  | 31. CORRETA   |
| 9. E  | 32. INCORRETA |
| 10. D | 33. CORRETA   |
| 11. D | 34. CORRETA   |
| 12. C | 35. A         |
| 13. D | 36. INCORRETA |
| 14. C | 37. E         |
| 15. D | 38. D         |
| 16. B | 39. D         |
| 17. A | 40. A         |
| 18. C | 41. D         |
| 19. A | 42. D         |
| 20. C | 43. D         |
| 21. D | 44. D         |
| 22. B | 45. C         |
| 23. D | 46. D         |
| 24. A | 47. A         |
|       | 48. C         |



# ESSA LEI TODO MUNDO CONHECE: PIRATARIA É CRIME.

Mas é sempre bom revisar o porquê e como você pode ser prejudicado com essa prática.



**1** Professor investe seu tempo para elaborar os cursos e o site os coloca à venda.



**2** Pirata divulga ilicitamente (grupos de rateio), utilizando-se do anonimato, nomes falsos ou laranjas (geralmente o pirata se anuncia como formador de "grupos solidários" de rateio que não visam lucro).



**3** Pirata cria alunos fake praticando falsidade ideológica, comprando cursos do site em nome de pessoas aleatórias (usando nome, CPF, endereço e telefone de terceiros sem autorização).



**4** Pirata compra, muitas vezes, clonando cartões de crédito (por vezes o sistema anti-fraude não consegue identificar o golpe a tempo).



**5** Pirata fere os Termos de Uso, adultera as aulas e retira a identificação dos arquivos PDF (justamente porque a atividade é ilegal e ele não quer que seus fakes sejam identificados).



**6** Pirata revende as aulas protegidas por direitos autorais, praticando concorrência desleal e em flagrante desrespeito à Lei de Direitos Autorais (Lei 9.610/98).



**7** Concurseiro(a) desinformado participa de rateio, achando que nada disso está acontecendo e esperando se tornar servidor público para exigir o cumprimento das leis.



**8** O professor que elaborou o curso não ganha nada, o site não recebe nada, e a pessoa que praticou todos os ilícitos anteriores (pirata) fica com o lucro.



Deixando de lado esse mar de sujeira, aproveitamos para agradecer a todos que adquirem os cursos honestamente e permitem que o site continue existindo.